

YATO



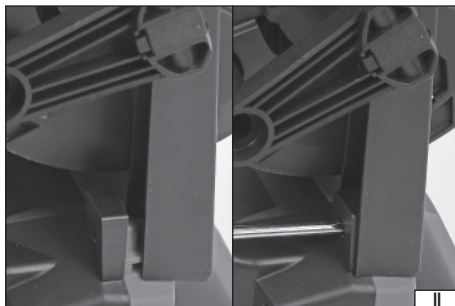
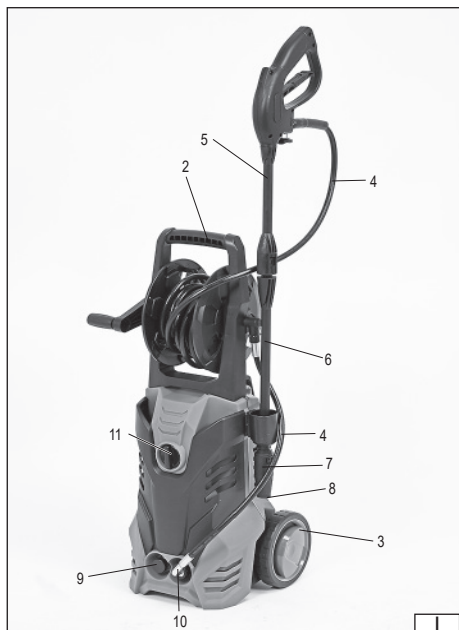
PL **MYJKA CIŚNIENIOWA**
EN **HIGH PRESSURE WASHER**
DE **HOCHDRUCKEREINIGER**
RU **МОЙКА ВЫСОКОГО ДАВЛЕНИЯ**
UA **МИЙКА ВИСОКОГО ТИСКУ**
LT **KOMPRESORINIS PLAUTUVAS**
LV **SPIEDIENA MAZGĀŠANAS IERĪCE**
CZ **TLAKOVÝ MYCÍ STROJ**
SK **TLAKOVÝ MYCÍ STROJ**
HU **VÍZSZÓRÓ**
RO **INSTRUMENT CU PRESIUNE PT. SPĂLATL**
ES **LAVADORA DE PRESIÓN**
FR **NETTOYEUR HAUTE PRESSION**
IT **IDROPULTRICE**
NL **HOGEDRUKREINIGER**
GR **ΠΛΥΣΤΙΚΟ ΜΗΧΑΝΗΜΑ ΠΙΕΣΗΣ**

YT-85915



UWAGA! Przeczytaj instrukcję przed użyciem maszyny.
CAUTION! Please read the instructions before using the machine.
ACHTUNG! Lesen Sie das Handbuch, bevor Sie das Gerät benutzen.
ВНИМАНИЕ! Прочтите инструкцию перед использованием устройства.
УВАГА! Прочитайте інструкцію перед використанням пристрою.
DĒMESIO! Prieš naudojant įrangą perskaitykite instrukciją.
UZMANĪBU! Pirms ierīces lietošanas izlasiet instrukciju.
POZOR! Před použitím stroje si přečtěte pokyny.
POZOR! Predtým, než začnete stroj používať, oboznámte sa s príručkou.
FIGYELEM! A gép használatá előtt olvassa el a használati útmutatót.
ATENȚIE! Vă rugăm să citiți instrucțiunile înainte de utilizarea aparatului.
¡ATENCIÓN! Lea el manual antes de utilizar la máquina.
ATTENTION ! Lire le manuel d'utilisation avant d'utiliser la machine.
ATTENZIONE! Prima di utilizzare l'apparecchio leggere il manuale.
LET OP! Lees de instructies voordat u het apparaat gebruikt.
ΠΡΟΣΟΧΗ! Διαβάστε τις οδηγίες πριν τη χρήση της συσκευής.





2022

Rok produkcji:
Production year:
Produktionsjahr:

Год выпуска:
Рік випуску:
Pagaminimo metai:

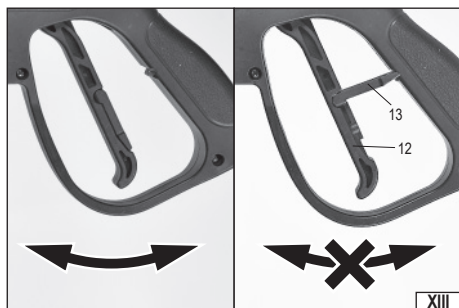
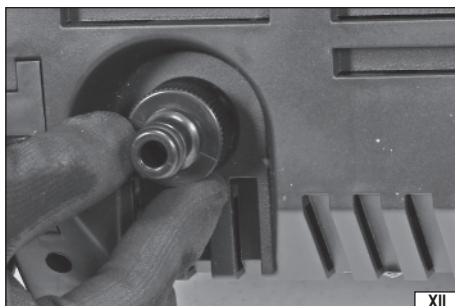
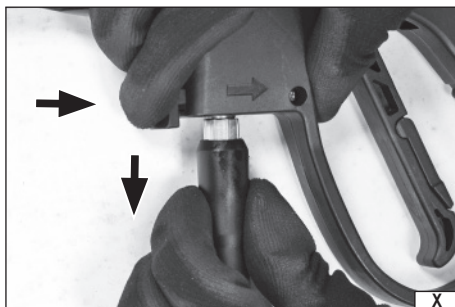
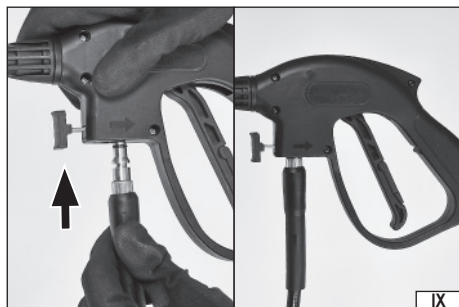
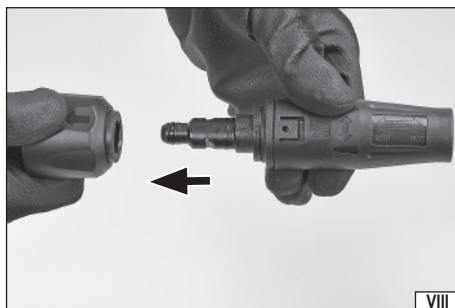
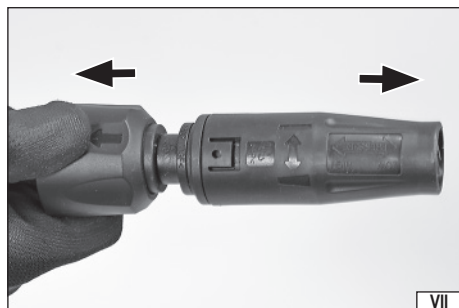
Ražošanas gads:
Rok výroby:
Rok výroby:

Gyártási év:
Anul producției utilajului:
Año de fabricación:

Année de fabrication:
Anno di produzione:
Bouwjaar:

Έτος παραγωγής:

TOYA S.A. ul. Soltysowicka 13-15, 51-168 Wrocław, Polska



PL

1. myjka
2. uchwył
3. koło
4. wąż wysokiego ciśnienia
5. rękojeść lancy
6. dysza lancy
7. końcówka regulowana
8. pojemnik detergentu
9. wlot wody
10. wylot wody
11. włącznik
12. spust lancy
13. blokada spustu
14. uchwył lancy
15. przyłącze węża
16. przedłużenie lancy
17. końcówka ze szczotką
18. końcówka skoncentrowanego strumienia

RU

1. мойка
2. рукоятка
3. колесо
4. шланг высокого давления
5. рукоятка копыя
6. сопло копыя
7. регулируемая насадка
8. бачок для моющего средства
9. впускное отверстие воды
10. выпускное отверстие воды
11. выключатель
12. спусковой крючок копыя
13. блокировка спускового крючка
14. ручка копыя
15. соединение шланга
16. продление копыя
17. насадка с щеткой
18. наконечник для струи под давлением

LV

1. mazgātājs
2. rokturis
3. ritenis
4. augstspiediena šļūtene
5. šķēpa rokturis
6. šķēpa sprausla
7. regulējams uzgalis
8. mazgāšanas līdzekļa tvertne
9. ūdens ieeja
10. ūdens izeja
11. slēdzis
12. šķēpa mēlīte
13. mēlītes bloķētājs
14. šķēpa turētājs
15. šļūtenes pieslēgums
16. šķēpa pagarinājums
17. uzgalis ar birsti
18. koncentrētās plūsmas uzgalis

HU

1. mosó
2. fogantyú
3. kerék
4. magasnyomású tömlő
5. lándzsa markolat
6. lándzsa fűvóka
7. állítható fej
8. tisztítószert tartály
9. vízbemenet
10. vízkimenet
11. bekapcsológomb
12. lándzsa nyomógomb
13. nyomógomb retesz
14. lándzsa fogantyú
15. tömlőcsatlakozó
16. lándzsa hosszabbító
17. kefése fej
18. koncentrált vízáramlás fej

EN

1. washer
2. handle
3. wheel
4. high-pressure hose
5. lance grip
6. lance nozzle
7. adjustable attachment
8. detergent tank
9. water inlet
10. water outlet
11. ON/OFF switch
12. lance trigger
13. trigger lock
14. lance holder
15. hose connector
16. lance extension
17. brush attachment
18. concentrated jet attachment

UA

1. мийка
2. рукоятка
3. колесо
4. шланг високого тиску
5. рукоятка списи
6. сопло списи
7. регульована насадка
8. бачок для миючого засобу
9. впускний отвір води
10. випускний отвір води
11. вимикач
12. спусковий гачок списи
13. блокування спускового гачка
14. рукоятка списи
15. під'єднання шланга
16. продовження списи
17. насадка зі щіткою
18. наконечник для струменя води під тиском

CZ

1. myčka
2. rukojeť
3. kolečko
4. vysokotlaká hadice
5. rukojeť trysky
6. koncovka trysky
7. nastaviteľná koncovka
8. nádoba na detergent
9. prívod vody
10. vývod vody
11. prepínač
12. spoušť trysky
13. blokáda spouště
14. rukojeť trysky
15. přípojka hadice
16. prodlužovací nástavec trysky
17. koncovka s kartáčem
18. koncovka koncentrovaného proudu

RO

1. aparat de spălat
2. mâner
3. roată
4. furtun de înaltă presiune
5. mânerul
6. duza pistolului
7. accesoriu reglabil
8. rezervor detergent
9. intrare apă
10. ieșire apă
11. Comutator ON/OFF (pornit/oprit)
12. trăgaciului pistolului
13. blocare trăgaci
14. suportul pistolului
15. conector furtun
16. prelungirea pistolului
17. accesoriu perie
18. accesoriu jet

DE

1. Lanze
2. Haltegriff
3. Laufrad
4. Hochdruckschlauch
5. Lanzengriff
6. Lanzendüse
7. Einstellbare Sprühdüse
8. Waschmittelbehälter
9. Wassereinflaß
10. Wasserauslaß
11. Ein-/Aussschalter
12. Lanzenabzug
13. Abzugblockade
14. Lanzengriff
15. Schlauchanschluss
16. Lanzenverlängerung
17. Lanze mit Bürste
18. Lanze für konzentriertem Strahl

LT

1. plovyklė
2. rankena
3. ratas
4. aukšto slėgio žarna
5. purkštuvo rankena
6. purkštuvo purkštukas
7. reguliavimo antgalis
8. ploviklio indas
9. vandens įleidimo anga
10. vandens išleidimo anga
11. jungiklis
12. purkštuvo gaidukas
13. gaiduko blokada
14. purkštuvo laikiklis
15. žarnos jungtis
16. purkštuvo prailginimas
17. antgalis su šepėčiu
18. koncentruoto srauto antgalis

SK

1. čistič
2. držiak
3. koleso
4. hadica vysokého tlaku
5. rukoväť tyče
6. dýza tyče
7. nastaviteľná koncovka
8. nádoba čistiaceho prostriedku
9. vstup vody
10. výstup vody
11. zapínač
12. spúšť tyče
13. blokáda spúšte
14. držiak tyče
15. prípojka hadice
16. predĺženie tyče
17. kefový nástavec
18. koncovka koncentrovaného prúdu

ES

1. lavadora
2. mango
3. rueda
4. manguera de alta presión
5. mango de la lanza
6. boquilla de la lanza
7. punta ajustable
8. recipiente de detergente
9. entrada de agua
10. salida de agua
11. interruptor
12. gatillo de la lanza
13. bloqueo del gatillo
14. soporte de la lanza
15. conexión de la manguera
16. extensión de la lanza
17. punta con cepillo
18. punta del chorro compacto

FR

1. nettoyeur
2. poignée
3. roue
4. tuyau flexible haute pression
5. poignée de lance
6. buse de lance
7. embout ajustable
8. bac à détergent
9. entrée d'eau
10. sortie d'eau
11. interrupteur
12. gâchette de la lance
13. verrouillage de la lance
14. poignée de la lance
15. raccord du tuyau flexible
16. extension de lance
17. embout brosse
18. embout flux d'eau concentré

GR

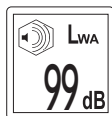
1. πλαστικό μηχανήμα
2. λαβή
3. τροχός
4. σωλήνας υψηλής πίεσης
5. λαβή ψεκασμού
6. κώνη ψεκασμού
7. ρυθμιζόμενο ακροφύσιο
8. ρεζερβουάρ απορρυπαντικού
9. είσοδος νερού
10. έξοδος νερού
11. διακόπτης ON/OFF
12. σκανδάλη κώνης
13. σφάλεια κώνης
14. υποδοχέας κώνης
15. σύνδεση σωλήνα
16. προέκταση κώνης
17. ακροφύσιο με βούρτσα
18. ακροφύσιο συγκεντρωμένης ροής

IT

1. idropulitrice
2. impugnatura
3. ruota
4. tubo flessibile di alta pressione
5. impugnatura della lancia
6. ugello della lancia
7. bocchetta regolabile
8. serbatoio detergente
9. presa d'acqua
10. uscita acqua
11. pulsante di accensione
12. grilletto della lancia
13. dispositivo di blocco del grilletto
14. ferma lancia
15. raccordo del tubo flessibile
16. prolunga della lancia
17. bocchetta con spazzola
18. bocchetta per getto concentrato

NL

1. hogedrukreiniger
2. handvat
3. wiel
4. hogedrukslang
5. lanshandvat
6. lansmondstuk
7. regelbaar uiteinde
8. detergentbakje
9. watertoevoer
10. wateruitgang
11. schakelaar
12. lans trekker
13. trekkerblokkade
14. lanshandvat
15. slangaanluiting
16. lansverlengstuk
17. uiteinde met borstel
18. punt voor geconcentreerde stroom



Gwarantowany poziom mocy akustycznej
 Guaranteed sound power level
 Garantiertes Schalleistungspegel
 Гарантированный уровень мощности звука
 Гарантований рівень потужності звуку
 Garantotas akustinė galios lygis
 Garantētais akustiskās jaudas līmenis
 Zaručená hladina akustického výkonu
 Zaručená úroveň akustického výkonu
 Garantált zajnyomás
 Nivel garantat de putere sonoră
 Nivel de potencia acústica garantizado
 Niveau de puissance acoustique garanti
 Livello di potenza sonora garantito
 Gegarandeerd geluidsvermogensniveau
 Εγγυημένη στάθμη ηχητικής ισχύος



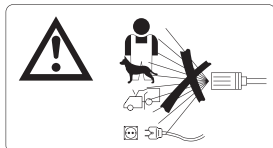
Przeczytać instrukcję
 Read the operating instruction
 Bedienungsanleitung durchgelesen
 Прочитать инструкцию
 Прочитати інструкцію
 Perskaityti instrukciją
 Jālasa instrukciju
 Přečteť návod k použití
 Prečítat návod k obsluhu
 Olvasni utasítást
 Čtešit' instrukcijnile
 Lea la instruccíon
 Lisez la notice d'utilisation
 Leggere il manuale d'uso
 Lees de instructies
 Διαβάστε τις οδηγίες χρήσης



Używać ochrony słuchu
 Wear hearing protectors
 Gehörschutz tragen
 Пользоваться средствами защиты слуха
 Користуйтесь засобами захисту слуху
 Vartoti ausines klausai apsaugoti
 Jālieto dzirdes drošības līdzekļi
 Používaj chrániče sluchu
 Používaj chrániče sluchu
 Használjon fülvédőt!
 Intrebuinjează antifone
 Use protectores de la vista
 Porter des protections auditives
 Indossare protezioni per l'udito
 Draag gehoorbeschermers
 Φορέστε προστατευτικά ακοής



Używać gogle ochronne
 Wear protective goggles
 Schutzbrille tragen
 Пользоваться защитными очками
 Користуйтесь захисними окулярами
 Vartok apsauginius akinius
 Jālieto drošības brilles
 Používaj ochranné brýle
 Používaj ochranné okuliare
 Használjon védőszemüveget!
 Intrebuinjează ochelari de protejare
 Use protectores del oldo
 Portez des lunettes de protection
 Utilizzare gli occhiali di protezione
 Draag een veiligheidsbril
 Χρησιμοποιήστε τα γυαλιά προστασίας



OSTRZEŻENIE! Strumień pod wysokim ciśnieniem nie może być kierowany w stronę ludzi, zwierząt, sprzętu elektrycznego pod napięciem oraz na samo urządzenie.
WARNING! The high-pressure jet must not be directed towards people, animals, live electrical equipment or the device itself.
WARNUNG! Der Hochdruckreiniger darf nicht auf Personen, Tiere, spannungsführende elektrische Geräte oder das Gerät selbst gerichtet sein.
ВНИМАНИЕ! Струю под высоким давлением нельзя направлять на людей, животных, электрооборудование под напряжением или само устройство.
УВАГА! Струмий під високим тиском не можна направляти на людей, тварин, електрообладнання під напругою або сам пристрій.
ĮSPĖJIMAS! Augštaspijiena strūklui nedrįkst vesti pret cilvēkiem, dzīvniekiem, zem sprieguma esošām elektriskajām ierīcēm vai pašu ierīci.
BRIDINĀJUMS! Augstspiediena strūklai nedrīkst vērst pret cilvēkiem, dzīvniekiem, zem sprieguma esošām elektriskajām ierīcēm vai pašu ierīci.
VAROVÁNÍ! Vysokotlaký proud vody nesmí být směřován na lidi, zvířata, elektrická zařízení pod napětím ani samotný přístroj.
VAROVANIE! Prúdom vody pod vysokým tlakom nemierte na ľudí, zvieratá, elektrické zariadenia (pripojené k el. napätiu), ani na samo zariadenie.
FIGYLEM! A nagynyomású vizáramot ne fordítsa emberek, állatok, feszültség alatt lévő elektromos készülékek, valamint a magasanymású mosó felé.
AVERTIZARE! Jetul de înaltă presiune nu trebuie îndreptat spre oameni, animale, echipamente electrice sub tensiune sau spre aparatul acesta de spălat.
¡ADVERTENCIA! El chorro de alta presión no debe estar dirigido hacia personas, animales, equipos eléctricos bajo tensión o el propio dispositivo.
AVERTISSEMENT! Le jet à haute pression ne doit pas être dirigé vers des personnes, des animaux, des appareils électriques sous tension ou l'appareil lui-même.
AVVERTIMENTO! Il getto ad alta pressione non deve essere diretto verso persone, animali, apparecchiature elettriche sotto tensione e l'apparecchio stesso.
WAARSCHUWING! De hogedrukstraal mag niet op mensen, dieren, levende elektrische apparatuur of het apparaat zelf gericht zijn.
ΚΙΝΔΥΝΟΣ! Η ροή υψηλής πίεσης δεν πρέπει να κατευθύνεται προς ανθρώπους, ζώα, ζωντανό ηλεκτρικό εξοπλισμό ή τον ίδια τη συσκευή.



Nie podłączać myjki bezpośrednio do źródła wody pitnej
 Do not connect the washer directly to a drinking water source
 Schließen Sie den Hochdruckreiniger nicht direkt an eine Trinkwasserquelle an
 Не підключать мойку непосредственно к источнику питьевой воды
 Не підключайте мийку безпосередньо до джерела питної води.
 Nepřijunkte plovyklės tiesiogiai prie geriamojo vandens šaltinio
 Nepieslēdziet mazgātāju tieši dzeramā ūdens avotam
 Nepripojujte myčku priamo ke zdroji pitnej vody
 Čistič nepřipáijajte přímo k zdroji pitnej vody
 Ne csatlakoztassa a mosót közvetlenül ivóvízhez
 Nu conectați aparatul de spălat direct la o sursă de apă potabilă
 No conecte la lavadora directamente a una fuente de agua potable
 Ne pas brancher le nettoyeur directement à une source d'eau potable
 Non collegare l'idropulitrice direttamente ad una fonte di acqua potabile
 Sluit de hogedrukreiniger niet rechtstreeks aan op een drinkwaterbron
 Μη συνδέετε το πλυστικό μηχανήμα απευθείας σεπηγή πόσιμου νερού



Regulacja strumienia wody
 Water jet adjustment
 Einstellung des Wasserstrahls
 Regulirovka strui vody
 Регулювання струменя води
 Vandens srauto reguliavimas
 Ūdens strūkļas regulēšana
 Nastavení proudu vody
 Nastavenie prúdu vody
 Vizáram szabályozó
 Reglarea jetului de apă
 Ajuste del chorro de agua
 Réglage du jet d'eau
 Controllo del getto d'acqua
 Regeling van de waterstraal
 Ρύθμιση της ροής νερού.



Druga klasa bezpieczeństwa elektrycznego
 Second class of insulation
 Zweite Klasse der elektrischen Sicherheit
 Zvelte Klasse der elektrischen Sicherheit
 Второй класс электрической безопасности
 Другий клас електричної ізоляції
 Antros klasės elektrinė apsauga
 Elektrības drošības II. klase
 Druhá třída elektrické bezpečnosti
 Második osztályú elektromos védelem
 Securitatea electrică de clasă a doua
 Segunda clase de la seguridad eléctrica
 Seconde classe de sécurité électrique
 Seconda classe di sicurezza elettrica
 Tweede klasse elektrische veiligheid
 Δεύτερη τάξη ηλεκτρικής ασφαλείας



Ten symbol informuje o zakazie umieszczania zużytego sprzętu elektrycznego i elektronicznego (w tym baterii i akumulatorów) łącznie z innymi odpadami. Zużyty sprzęt powinien być zbierany selektywnie i przekazany do punktu zbierania w celu zapewnienia jego recyklingu i odzysku, aby ograniczyć ilość odpadów oraz zmniejszyć stopień wykorzystania zasobów naturalnych. Niekontrolowane uwalnianie składników niebezpiecznych zawartych w sprzęcie elektrycznym i elektronicznym może stanowić zagrożenie dla zdrowia ludzkiego oraz powodować negatywne zmiany w środowisku naturalnym. Gospodarstwo domowe pełni ważną rolę w przyczynianiu się do ponownego użycia i odzysku, w tym recyklingu zużytego sprzętu. Więcej informacji o właściwych metodach recyklingu można uzyskać u władz lokalnych lub sprzedawcy.

This symbol indicates that waste electrical and electronic equipment (including batteries and storage cells) cannot be disposed of with other types of waste. Waste equipment should be collected and handed over separately to a collection point for recycling and recovery, in order to reduce the amount of waste and the use of natural resources. Uncontrolled release of hazardous components contained in electrical and electronic equipment may pose a risk to human health and have adverse effects for the environment. The household plays an important role in contributing to reuse and recovery, including recycling of waste equipment. For more information about the appropriate recycling methods, contact your local authority or retailer.

Dieses Symbol weist darauf hin, dass Elektro- und Elektronik-Altgeräte (einschließlich Batterien und Akkumulatoren) nicht zusammen mit anderen Abfällen entsorgt werden dürfen. Altgeräte sollten getrennt gesammelt und bei einer Sammelstelle abgegeben werden, um deren Recycling und Verwertung zu gewährleisten und so die Abfallmenge und die Nutzung natürlicher Ressourcen zu reduzieren. Die unkontrollierte Freisetzung gefährlicher Stoffe, die in Elektro- und Elektronikgeräten enthalten sind, kann eine Gefahr für die menschliche Gesundheit darstellen und negative Auswirkungen auf die Umwelt haben. Der Haushalt spielt eine wichtige Rolle bei der Wiederverwendung und Verwertung, einschließlich des Recyclings von Altgeräten. Weitere Informationen zu den geeigneten Recyclingverfahren erhalten Sie bei den örtlichen Behörden oder Ihrem Händler.

Зот символ информует о запрете помещать изношенное электрическое и электронное оборудование (в том числе батарей и аккумуляторы) вместе с другими отходами. Изношенное оборудование должно собираться селективно и передаваться в точку сбора, чтобы обеспечить его переработку и утилизацию, для того, чтобы ограничить количество отходов, и уменьшить использование природных ресурсов. Неконтролируемый выброс опасных веществ, содержащихся в электрическом и электронном оборудовании, может представлять угрозу для здоровья человека, и приводить к негативным изменениям в окружающей среде. Домашнее хозяйство играет важную роль при повторном использовании и утилизации, в том числе, утилизации изношенного оборудования. Подробную информацию о правильных методах утилизации можно получить у местных властей или у продавца.



Цей символ повідомляє про заборону розміщення відходів електричного та електронного обладнання (в тому числі акумуляторів), у тому числі з іншими відходами. Відпрацьоване обладнання повинно бути вибірково зібрано і передано в пункт збору для забезпечення його переробки і відновлення, щоб зменшити кількість відходів і зменшити ступінь використання природних ресурсів. Неконтрольоване вивільнення небезпечних компонентів, що містяться в електричному та електронному обладнанні, може представляти небезпеку для здоров'я людини і викликати негативні зміни в навколишньому середовищі. Господарство відіграє важливу роль у розвитку повторного використання та відновлення, включаючи утилізацію використаного обладнання. Більш детальної інформації про правильні методи утилізації можна отримати у місцевій владі або продавця.

Šis simbolis rodo, kad draudžiama išmesti panaudotą elektrinę ir elektroninę įrangą (įskaitant baterijas ir akumuliatorius) kartu su kitomis atliekomis. Naudota įranga turėtų būti renkama atskirai ir siunčiama į surinkimo punktą, kad būtų užtikrintas jos perdirimas ir utilizavimas, siekiant sumažinti atliekas ir sumažinti gamtos išteklių naudojimą. Nekontroliuojamas pavojingų komponentų, esančių elektros ir elektroninėje įrangoje, išsiskyrimas gali kelti pavojų žmonių sveikatai ir sukelti neigiamus natūralios aplinkos pokyčius. Namų ūkis vaidina svarbų vaidmenį prisidedant prie pakartotinio įrenginių naudojimo ir utilizavimo, įskaitant perdirbimą. Norėdami gauti daugiau informacijos apie tinkamus perdirbimo būdus, susisiekite su savo vietos valdžios institucijomis ar pardavėju.

Šis simbolis informė par aziegiuomu izmest elektrisko u elektronisko iekartu atriktumus (tostarp baterijas un akumulatorus) kopā ar citiem atriktumiem. Nolietotas iekārtas ir jāsavāc atsevišķi n jānodod savākšanas punktā ar mērķi nodrošināt atriktumu atreizējo pārstrādi un reģenerāciju, lai ierobežotu to apjomu un samazinātu dabas resursu izmantošanas līmeni. Elektriskajās un elektroniskajās iekārtās ietvertu bīstamo sastāvdaļu nekontrolēta izdalīšanās var radīt cilvēku veselības apdraudējumu un izraisīt negatīvas izmaiņas apkārtnē vidē. Mājsaimniecība pilda svarīgu lomu atreizējās izmantošanas un reģenerācijas, tostarp nolietoto iekārtu pārstrādes veicināšanā. Vairāk informācijas par atbilstošām atreizējās pārstrādes metodēm var saņemt pie vietējo varas iestāžu pārstāvjiem vai pārdevēja.

Tento symbol informuje, že je zakázáno likvidovat použité elektrické a elektronické zařízení (včetně baterií a akumulátorů) společně s jiným odpadem. Použité zařízení by mělo být shromažďováno selektivně a odesláno na sběrné místo, aby byla zajištěna jeho recyklace a využití, aby se snížilo množství odpadu a snížil stupeň využití přírodních zdrojů. Nekontrolované uvolňování nebezpečných složek obsažených v elektrických a elektronických zařízeních může představovat hrozbu pro lidské zdraví a způsobit negativní změny v přírodním prostředí. Domácnost hraje důležitou roli při přispívání k opětovnému použití a využití, včetně recyklace použitého zařízení. Další informace o vhodných způsobech recyklace Vám poskytnete místní úřad nebo prodejce.

Tento symbol informuje o zákaze vyhadzování nepotřebovaných elektrických a elektronických zařízení (vrátane baterií a akumulátorů) do komunálního (netriedného) odpadu. Opatrovane zariadenia musia byť separovane a odovzdané do príslušných zberných miest, aby mohli byť náležite recyklované, čím sa znižuje množstvo odpadov a znižuje využívanie prírodných zdrojov. Nekontrolované uvoľňovanie nebezpečných látok, ktoré sú v elektrických a elektronických zariadeniach, môže ohrozovať ľudské zdravie a mať negatívny dopad na životné prostredie. Každá domácnosť má dôležitú úlohu v procese opätovného použitia a opätovného získavania surovín, vrátane recyklácie, z opotrebovaných zariadení. Blížšie informácie o správnych metódach recyklácie vám poskytne miestna samospráva alebo predajca.

Ez a szimbólum arra hívja fel a figyelmet, hogy tilos az elhasznált elektromos és elektronikus készüléket (többek között elemeket és akkumulátorokat) egyéb hulladékokkal együtt kidobni. Az elhasznált készüléket szelektíven gyűjtsé és a hulladék mennyiségének, valamint a természetes erőforrások felhasználásának csökkentése érdekében adja le a megfelelő gyűjtőponton újrafeldolgozás és újrahasznosítás céljából. Az elektromos és elektronikus készülékek találhat veszélyes összetevők ellenőrzetlen kibocsátása veszélyt jelenthet az emberi egészségre és negatív változásokat okozhat a természetes környezetben. A háztartások fontos szerepet töltenek be az elhasznált készülék újrafeldolgozásában és újrahasznosításában. Az újrahasznosítás megfelelő módjával kapcsolatos további információkat a helyi hatóságoktól vagy a termék értékesítőjétől szerezhet.

Acest simbol indică faptul că deșeurile de echipamente electrice și electronice (inclusiv baterii și acumulatori) nu pot fi eliminate împreună cu alte tipuri de deșeuri. Deșeurile de echipamente trebuie colectate și preluate separat la un punct de colectare în vederea reciclării și recuperării, pentru a reduce cantitatea de deșeuri și consumul de resurse naturale. Eliberarea necontrolată a componentelor periculoase conținute în echipamentele electrice și electronice poate prezenta un risc pentru sănătatea oamenilor și are efect advers asupra mediului. Gospodăriile joacă un rol important prin contribuția lor la reutilizare și recuperare, inclusiv reciclarea deșeurilor de echipamente. Pentru mai multe informații în legătură cu metodele de reciclare adecvate, contactați autoritățile locale sau distribuitorul dumneavoastră.

Este símbolo indica que los residuos de aparatos eléctricos y electrónicos (incluidas las pilas y acumuladores) no pueden eliminarse junto con otros residuos. Los aparatos usados deben recogerse por separado y entregarse a un punto de recogida para garantizar su reciclado y recuperación a fin de reducir la cantidad de residuos y el uso de los recursos naturales. La liberación incontrolada de componentes peligrosos contenidos en los aparatos eléctricos y electrónicos puede suponer un riesgo para la salud humana y causar efectos adversos en el medio ambiente. El hogar desempeña un papel importante en la contribución a la reutilización y recuperación, incluido el reciclado de los residuos de aparatos. Para obtener más información sobre los métodos de reciclaje adecuados, póngase en contacto con su autoridad local o distribuidor.

Ce symbole indique que les déchets d'équipements électriques et électroniques (y compris les piles et accumulateurs) ne peuvent être éliminés avec d'autres déchets. Les équipements usagés devraient être collectés séparément et remis à un point de collecte afin d'assurer leur recyclage et leur valorisation et de réduire ainsi la quantité de déchets et l'utilisation des ressources naturelles. La dissémination incontrôlée de composants dangereux contenus dans des équipements électriques et électroniques peut présenter un risque pour la santé humaine et avoir des effets néfastes sur l'environnement. Le ménage joue un rôle important en contribuant à la réutilisation et à la valorisation, y compris le recyclage des équipements usagés. Pour plus d'informations sur les méthodes de recyclage appropriées, contactez votre autorité locale ou votre revendeur.

Questo simbolo indica che l'apparecchiatura elettrica e elettronica usata (compresa la batteria e gli accumulatori) non può essere smaltita insieme con altri rifiuti. Le apparecchiature usate devono essere raccolte separatamente e consegnate al punto di raccolta specializzato per garantire il riciclaggio e il recupero, al fine di ridurre la quantità di rifiuti e diminuire l'uso delle risorse naturali. Il rilascio incontrollato dei componenti pericolosi contenuti nelle apparecchiature elettriche e elettroniche può costituire il rischio per la salute umana e causare gli effetti negativi sull'ambiente naturale. Il nucleo familiare svolge il ruolo importante nel contribuire al riutilizzo e al recupero, compreso il riciclaggio dell'apparecchiatura usata. Per ottenere le ulteriori informazioni sui metodi di riciclaggio appropriate, contattare l'autorità locale o il rivenditore.

Dit symbol geeft aan dat afgedankte elektrische en elektronische apparatuur (inclusief batterijen en accu's) niet samen met ander afval mag worden weggegooid. Afgedankte apparatuur moet gescheiden worden ingezameld en bij een inzamelpunt worden ingeleverd om te zorgen voor recycling en teruggewinnning, zodat de hoeveelheid afval en het gebruik van natuurlijke hulpbronnen kan worden beperkt. Het ongecontroleerd vrijkomen van gevaarlijke componenten in elektrische en elektronische apparatuur kan een risico vormen voor de menselijke gezondheid en schadelijke gevolgen hebben voor het milieu. Het huishouden speelt een belangrijke rol bij het bijdragen aan hergebruik en teruggewinnning, inclusief recycling van afgedankte apparatuur. Voor meer informatie over de juiste recyclingmethoden kunt u contact opnemen met uw gemeente of detailhandelaar.

Autó to symbolo deŕkni óti aparaeúetai e apórrhph hrapomiotimou hlektrikou kai hlektronikou eoptilomou (symmetrilambanoménou ton mpatirion kai anasapereúthn) me álka apóβhthta. O hrapomiotimoménos eoptilomou tha prétei na sulλέgetai eplektiká kai na αποστéλλεται se smieio sulloghής gia va eúsaφraσteí e anakúklwσh tou kai e anákthth tou gia th mίewσh ton αποβhthíon kai th mίewσh tou baθmou hphrής ton fysikwv pórwv. H aneúλεγκth apeλευθέρwσh eptikínwvovv ctactimwv ton periechóntov cton hlektrikó kai hlektronikó eoptilomó mporéi va αποτελέσει απειλή gia th ανθρώπnh cmeía kai va προκαλέσει αρνητικές αλλαγές cton fysikó περιβάλλον. To voικoμiρi διαδραματίζει σημαντικό ρόλο cτην συμβολή cτην επαναχρησioμoση kai anákthth, συμμετρηλambanoménης της ανακύκλwσης, hrapomiotimoménou eoptilomou. Για περισσότερές πληροφορίες σχετικά με τις κατάλληλες μεθόδους ανακύκλwσης, επικοινωνήστε με τις τοπικές αρχές ή τον πωλητή.

CHARAKTERYSTYKA PRODUKTU

Myjka ciśnieniowa jest urządzeniem przeznaczonym do czyszczenia różnorodnych materiałów: kamienia, drewna, metalu i tworzyw sztucznych, za pomocą strumienia wody pod wysokim ciśnieniem. Myjka może być używana jedynie w otwartej przestrzeni, nie wolno używać jej w pomieszczeniach. Prawidłowa, niezawodna i bezpieczna praca narzędzia zależna jest od właściwej eksploatacji, dlatego:

Przed przystąpieniem do pracy z urządzeniem należy przeczytać całą instrukcję i zachować ją.

Ze szkody powstałe w wyniku nie przestrzegania przepisów bezpieczeństwa i zaleceń niniejszej instrukcji dostawca nie ponosi odpowiedzialności.

WYPOSAŻENIE

Produkt jest dostarczany w stanie kompletnym, ale wymaga montażu przed rozpoczęciem pracy. W skład zestawu nie wchodzi wąż umożliwiający przyłączenie myjki do źródła wody.

DANE TECHNICZNE

Parametr	Jednostka miary	Wartość
Numer katalogowy		YT-85915
Napięcie znamionowe	[V~]	220 - 240
Częstotliwość znamionowa	[Hz]	50
Moc znamionowa	[W]	2000
Maks. ciśnienie wody	[MPa]	15
Znamionowe ciśnienie wody	[MPa]	10
Zużycie wody	[l/min]	6
Maks. ciśnienie lancy	[MPa]	20
Maks. wydajność lancy	[l/min]	10
Maks. temperatura wody lancy	[°C]	60
Maks. ciśnienie węża	[MPa]	16
Maks. temperatura wody węża	[°C]	60
Ciśnienie wody zasilającej (min. – maks.)	[MPa]	0,15 - 0,30
Maks. temperatura wody zasilającej	[°C]	50
Maks. siła odrzutu dyszy	[N]	14,83
Stopień ochrony		IPX5
Poziom hałasu - ciśnienie akustyczne $L_{pa} \pm K$	[dB] (A)	85,8
Poziom hałasu - moc $L_{wa} \pm K$	[dB] (A)	95,39
Poziom drgań	[m/s ²]	2,64
Klasa izolacji		II
Masa	[kg]	8,2

INSTRUKCJE BEZPIECZEŃSTWA

Uwaga! Przeczytać wszystkie poniższe instrukcje. Nieprzestrzeganie ich może prowadzić do porażenia elektrycznego, pożaru albo do uszkodzeń ciała.

PRZESTRZEGAĆ PONIŻSZYCH INSTRUKCJI

Przeznaczenie

Ten produkt składa się z pompy wodnej i napędu elektrycznego. Lanca jest połączona z pompą wodną za pomocą węża. Strumień wody z lancy usuwa za pomocą wysokiego ciśnienia wody i ewentualnie z dodatkiem środków czyszczących uporczywe zabrudzenia. Woda użyta do zasilania maszyny musi być czysta i pozbawiona wszelkich zanieczyszczeń zarówno mechanicznych, jak i chemicznych.

Wysokie ciśnienie wytwarza strumień wody o wysokiej prędkości u wylotu dyszy czyszczącej lub głowicy natryskowej. W rezultacie można pozbyć się nawet najbardziej uporczywego brudu lub warstw farby. Myjka nadaje się do czyszczenia płyt tarasowych, chodników, fasad oraz pojazdów.

Strumień wody u wylotu dyszy jest bardzo ostry zatem istnieje zwiększone ryzyko wypadków osób postronnych, a także uszkodzenia powierzchni poddawanej oczyszczaniu.

Urządzenie może być używane tylko w temperaturze powyżej 0 °C.

Niewłaściwe użycie

Myjki ciśnieniowej nie wolno używać do następujących celów: rozpylanie gorącej wody (powyżej 50 °C); czyszczenie sprzętu elektrycznego; zastosoowania jako pompy; rozpylanie łatwopalnych cieczy; rozpylanie innych cieczy niż woda. Nie stosować urządzenia do rozpylania morskiej wody.

OSTRZEŻENIE! Niebezpieczeństwo wybuchu - Nie rozpylać łatwopalnych cieczy.

Nie rozpylać cieczy toksycznych, żrących ani niebezpiecznych.

Nie stosować myjki do gaszenia ognia. Strumień wody pod wysokim ciśnieniem może przemieścić źródło ognia zanim je ugasi. Powstała po zetknięciu wody z ogniem para wodna jest bardzo gorąca i może być przyczyną poważnych poparzeń.

Bezpieczeństwo użytkownika

W trakcie korzystania z maszyny należy stosować środki ochrony osobistej takie, jak: obuwie ochronne z antypoślizgową podszewką, rękawice ochronne, odzież chroniąca przed rozbrizgami wody, kask z przyłbicą oraz ochronniki słuchu.

OSTRZEŻENIE! Strumień pod wysokim ciśnieniem może być niebezpieczny. Strumień pod wysokim ciśnieniem nie może być kierowany w stronę ludzi, sprzętu elektrycznego pod napięciem oraz na samo urządzenie. Należy także uważać na odbity strumień wody, który także może być niebezpieczny.

OSTRZEŻENIE! Myjki ciśnieniowe nie mogą być stosowane przez dzieci lub niewykształcone osoby. Urządzenie nie może być używane przez dzieci oraz osoby o obniżonych zdolnościach fizycznych, zmysłowych lub umysłowych, osoby bez doświadczenia lub wiedzy. Należy zwrócić uwagę, żeby dzieci nie potraktowały produktu jako zabawkę. Dzieci bez nadzoru nie powinny wykonywać czyszczenia i konserwacji produktu.

OSTRZEŻENIE! Nie używaj maszyny jeżeli w zasięgu jej pracy przebywają ludzie, chyba że założyli odzież ochronną.

OSTRZEŻENIE! Nie kierować strumienia pod wysokim ciśnieniem na siebie lub innych w celu wyczyszczenia odzieży lub obuwia.

Myjka nie jest przeznaczona do transportu wody przeznaczonej do spożycia. Woda wydostająca się z dyszy myjki jest niezdadna do picia. Myjkę można podłączyć do źródła wody pitnej tylko w zastosowaniu separatora, który zapobiegnie przepływowi zwrotnemu wody z myjki do instalacji wody pitnej. Należy użyć separatora z rodziny B, typu A zgodnego z normą EN 12729.

Nie należy korzystać z urządzenia w środowisku o zwiększonym ryzyku wybuchu, zawierającym palne ciecze, gazy lub opary.

Nie stawiać urządzenia w pobliżu źródeł ciepła lub ognia.

OSTRZEŻENIE! Urządzenie zostało zaprojektowane do użytku ze środkiem czyszczącym dostarczonym lub zalecanym przez producenta. Użycie innego środka lub chemikaliów może wpłynąć na bezpieczeństwo użytkownika urządzenia. Należy stosować tylko środki czyszczące przeznaczone do użytkowania w myjkach ciśnieniowymi.

OSTRZEŻENIE! Nie używaj urządzenia, jeśli przewód zasilający lub ważne części urządzenia, np. elementy bezpieczeństwa, węże wysokociśnieniowe, lance są uszkodzone.

OSTRZEŻENIE! Aby zapewnić bezpieczeństwo maszyny, używaj jedynie oryginalnych części zamiennych od producenta lub zaakceptowanych przez producenta.

OSTRZEŻENIE! Węże wysokociśnieniowe, złącza oraz przyłącza są ważne dla bezpieczeństwa maszyny, Używaj tylko węży, złączy i przyłączy zalecanych przez producenta.

OSTRZEŻENIE! Maszynę należy odłączyć od zasilania podczas czyszczenia lub konserwacji oraz podczas wymiany części lub przekształcania maszyny do innej funkcji. Należy wyciągnąć wtyczkę kabla zasilającego maszynę z gniazdka.

OSTRZEŻENIE! Zawsze należy wyłączyć maszynę włącznikiem jeżeli zostawia ją się bez nadzoru. W trakcie pracy maszyna musi pozostawać pod ciągłym nadzorem operatora.

Myjkę stawiać na płaskiej, równej i twardej nawierzchni. Otwory wentylacyjne myjki nie mogą być zasłonięte w trakcie pracy. Otoczenie myjki powinno zapewnić wentylację.

Strumień wody pod wysokim ciśnieniem powoduje odrzut lancy w kierunku przeciwnym do kierunku strumienia wody. Lancę zawsze należy trzymać oburącz, a także należy przyjąć odpowiednią postawę, która zapobiegnie skutkom wywołanym przez odrzut lancy.

Bezpieczeństwo elektryczne

Połączenie elektryczne musi być wykonane przez wykwalifikowanego elektryka i zgodnie z IEC 60364-1. Zaleca się, aby w instalacji zasilającej to urządzenie zastosować wyłącznik różnicowo-prądowy, który przerywa napięcie linii gdy prąd zwarciovowy przekracza 30 mA przez 30 ms lub urządzenie, które zapewni uzziemienie.

Przed podłączeniem wtyczki kabla zasilającego urządzenie należy się upewnić, że parametry sieci zasilającej odpowiadają parametrom urządzenia widocznym na tabliczce znamionowej.

Wtyczka kabla zasilającego musi pasować do gniazdka sieciowego. Nie wolno modyfikować wtyczki. Nie wolno stosować żadnych adapterów w celu przystosowania wtyczki do gniazdka. Niemodyfikowana wtyczka pasująca do gniazdka zmniejsza ryzyko porażenia prądem elektrycznym.

OSTRZEŻENIE! Nieodpowiednie kable przedłużające mogą być niebezpieczne. Jeżeli przedłużacz jest używany, powinien być przystosowany do użytku na zewnątrz oraz złącza powinny być suche oraz nie leżeć na podłożu. Zaleca się, aby zapewnić przedłużacz, którego gniazdka będą się znajdowały co najmniej 60 mm od podłoża. Jeżeli do zasilania urządzenia są stosowane kable przedłużające, przekrój żył kabli przedłużających musi być nie mniejszy niż przekrój żył kabla zasilającego urządzenie. W przypadku przedłużaczy dłuższych niż 25 m przekrój żył powinien być nie mniejszy niż 1,5 mm².

Jeśli przewód zasilający urządzenie jest uszkodzony, musi zostać wymieniony w autoryzowanym punkcie serwisowym producenta, aby uniknąć zagrożeń. Zabronione jest używanie urządzenia z uszkodzonym kablem zasilającym. Kabel zasilający nie może być naprawiany, należy go wymienić w całości.

Nie dotykaj wtyczek i gniazd mokrymi rękami.

Zawsze transportuj maszynę chwytając uchwyt. Nigdy nie transportuj maszyny ciągnąc za kabel zasilający.

Dodatkowe instrukcje bezpieczeństwa

OSTRZEŻENIE! Nie używaj maszyny w złych warunkach pogodowych, szczególnie w przypadku burzy z piorunami.

Wylot lancy nigdy nie może być skierowany w stronę ludzi i zwierząt. Podczas korzystania z myjki należy trzymać dłonie z dala od wylotu lancy.

Przed każdym użyciem należy sprawdzić węże oraz sposób ich podłączenia. W przypadku wykrycia przecieków należy je usunąć przed rozpoczęciem pracy. Uszkodzone węże należy wymienić na nowe, pozbawione uszkodzeń.

Waż doprowadzający wodę do myjki musi mieć co najmniej 5 metrów długości i musi wytrzymać ciśnienie. Zaleca się używać węży zbrojonych, wykonanych z materiałów odpornych na warunki atmosferyczne. Zaleca się stosować nowe węże. Stare węże mogą być zanieczyszczone, zawierać osady wapienne, które mogą wpłynąć na wydajność myjki, a także być przyczyną uszkodzenia maszyny.

Należy unikać zaginania, załamывania, przydeptywania lub zaciskania węża. Każde działania prowadzące do zmniejszenia przekroju węża mogą doprowadzić do jego rozerwania. Strumień wody wydobywający się z uszkodzenia węża może znajdować się pod wysokim ciśnieniem i stanowić zagrożenie penetracji skóry.

Myjka może być włączona tylko po poprawnym przeprowadzeniu podłączenia węża wysokociśnieniowego oraz węża doprowadzającego wodę. Jeżeli w trakcie pracy zostaną zaobserwowane oznaki nieprawidłowego działania, np. zwiększony hałas, zwiększone drgania, spadek ciśnienia, należy natychmiast wyłączyć myjkę włącznikiem oraz odłączyć wtyczkę kabla zasilającego od gniazdka. Przed wznowieniem pracy należy usunąć przyczyny nieprawidłowego działania myjki. Nieprawidłowa praca może być spowodowana nagromadzeniem się osadów wapiennych wytrącających się z wody. W takim wypadku myjkę należy przekazać do autoryzowanego punktu serwisowego.

Spust lancy należy obsługiwać tylko ręcznie, nie stosować żadnych blokad spustu utrzymujących go we wciśniętej pozycji.

Nie dopuszczaj do pracy pompy wodnej bez wody. Może to doprowadzić do uszkodzenia pompy. W przypadku ustania dopływu wody należy natychmiast zaprzestać pracy i wyłączyć myjkę.

Przed demontażem węża wysokiego ciśnienia należy zwolnić ciśnienie znajdujące się w układzie myjki. W tym celu należy skierować wylot lancy w bezpieczne miejsce, a następnie nacisnąć spust i poczekać do ustania wypływu wody.

Przed rozpoczęciem przechowywania myjki należy usunąć z wnętrza myjki całą wodę. Zamarzająca woda zwiększa swoją objętość i może doprowadzić do uszkodzenia urządzenia.

Informacje na temat redukcji hałasu

Pewna ilość zakłóceń spowodowanych przez to urządzenie jest nieunikniona. Przeprowadź głośną pracę w wyznaczonych godzinach. Jeśli to konieczne, stosuj przerwy w trakcie pracy, a samą pracę ogranicz do najpotrzebniejszych czynności. Operator urządzenia oraz osoby postronne znajdujące się w pobliżu miejsca pracy powinny stosować ochronę słuchu.

Informacje na temat redukcji drgań

Uczucie mrowienia lub drętwienia rąk jest oznaką nadmiernych wibracji. Ogranicz czas użytkowania, stosuj przerwy odpowiedniej długości, podziel pracę na kilka osób lub stosuj rękawice antywibracyjne podczas długiego używania urządzenia.

Ryzyko resztkowe

Nawet jeśli narzędzie jest używane właściwie, zawsze istnieje pewne ryzyko resztkowe, którego nie można wykluczyć. Następujące potencjalne zagrożenia mogą wynikać z rodzaju i konstrukcji narzędzia: niezamierzone uruchomienie produktu; kontakt nieosłoniętych części ciała ze strumieniem wody (cięcie); wyrzucanie przedmiotów za pomocą strumienia wody; uszkodzenie słuchu, jeżeli nie zastosowano zalecanej ochrony słuchu; wdychanie wody i cząstek detergentu.

Nieprzestrzeganie instrukcji zawartych w instrukcji obsługi może spowodować powstanie innych zagrożeń wynikających z niewłaściwego użytkowania.

OBSŁUGA PRODUKTU

Uwaga! Wszystkie czynności związane z montażem i przyłączaniem myjki do wody należy wykonać przy odłączonym zasilaniu maszyny. Wtyczka kabla zasilającego nie może być podłączona do gniazdka.

Rozpakowanie i przygotowanie do montażu

Produkt wyjąć z opakowania i usunąć wszystkie elementy opakowania.

Sprawdzić czy wszystkie elementy zostały zapakowane zgodnie z ilustracją (I).

Zaleca się rozłożyć wszystkie elementy na równej, płaskiej i twardej powierzchni. Ułatwi to montaż produktu.

Uwaga! Jeżeli wlot/ wylot wody jest zabezpieczony nakładką ochronną, należy ją zdemontować przed zamocowaniem węża. Zaleca się zachować nakładkę i montować ją za każdym razem gdy złącze nie jest wykorzystywane. Zapobiegnie to dostawianiu się nieczystości do wlotu/ wylotu wody.

Montaż myjki

Uchwyt z bębnem do zwijania węża wysokociśnieniowego zamontować za pomocą wkrętów na górnej ścianie myjki (II).

Bęben został wyposażony w korbę, która ułatwia zwijanie i rozwijanie węża (III). Korba posiada możliwość złożenia, złożona korba ogranicza obrót bębna.

W szynę w bocznej ścianie myjki wsunąć uchwyt lancy (IV).

Połączyć ze sobą rękojeść i dyszę lancy. W tym celu należy wsunąć złącze dyszy w gniazdo rękojeści tak, aby wypustki złącza trafiły w szczeliny gniazda (V), a następnie obrócić dyszę, aby zablokować ją w gnieździe rękojeści (VI). Prawdopodobnie zamontowanej dyszy nie da się zdemontować inaczej niż niewielkie cofnięcie dyszy, a następnie obrót i wysunięcie z gniazda rękojeści.

Dysza fabrycznie ma zamontowaną końcówkę pozwalającą na regulację strumienia wody, zamiast tej końcówki można zamocować końcówkę pozwalającą uzyskać skoncentrowany strumień wody.

Zamiast dyszy można zamontować przedłużenie lancy oraz końcówkę ze szczotką przeznaczoną do czyszczenia dużych, płaskich powierzchni.

Końcówkę dyszy można zdemontować przesuwając w kierunku oznaczonym strzałką pierścieni znajdujących się przy wylocie dyszy (VII). Montaż końcówki dyszy należy przeprowadzić wsuwając ją do wylotu dyszy, aż do zadziałania mechanizmu zapadkowego (VIII). Wąż wysokiego ciśnienia należy przyłączyć do rękojeści lancy przez wsunięcie przyłącza węża do gniazda w pobliżu mechanizmu spustowego, aż do zadziałania mechanizmu zapadkowego (IX).

Odcłączenie węża jest możliwe dopiero po naciśnięciu przycisku zwalnającego mechanizm zapadkowy (X).

Krótki odcinek węża wychodzący z bocznej ściany uchwytu, mocno przykręcić do wylotu wody z myjki (XI). Przykręcić za pomocą ręki, nie korzystając z żadnych narzędzi. Siła dokręcenia powinna być wystarczająca do zapewnienia szczelności połączenia. Zbyt mocne dokręcenie może uszkodzić uszczelki.

Na przedniej ścianie myjki znajduje się wlot wody. Można do niego podłączyć wąż zasilający bezpośrednio za pomocą złącza gwintowego lub za pomocą uprzednio wkręconego przyłącza (XII).

Na tylnej ścianie myjki znajduje się zbiornik na detergent. Odkręcić zakrętkę zbiornika, wlać detergent, a następnie zakręcić pokrywę zbiornika.

Podłączenie myjki do źródła wody

Przed podłączeniem myjki do źródła wody należy się upewnić, że źródło dostarcza wodę pod ciśnieniem i z wydajnością opisaną w tabeli z danymi technicznymi. Upewnić się, że zawór źródła wody jest zamknięty. Jeżeli myjka jest podłączana do źródła wody pitnej należy pamiętać o użyciu separatora.

Myjka nie dysponuje możliwością zassania wody, źródło wody musi podawać wodę pod ciśnieniem.

Myjkę należy przyłączyć do źródła wody za pomocą węża elastycznego o długości co najmniej 5 m.

Wąż można podłączyć bezpośrednio do wlotu wody do myjki przez przykręcenie złącza wyposażonego w gwint lub nakręcenie przyłącza umożliwiające użycie standardowych szybkozłączy do węża ogrodowych.

Po podłączeniu myjki do źródła wody należy otworzyć zawór źródła wody i sprawdzić czy połączenie nie wykazuje nieszczelności.

Uruchamianie i wyłączenie myjki

Po podłączeniu myjki do źródła wody i sprawdzeniu szczelności podłączenia, należy upewnić się, że włącznik znajduje się w pozycji wyłączony – OFF, a następnie podłączyć wtyczkę kabla zasilającego myjkę do gniazda sieciowego.

Upewnić się, że spust lancy nie jest wciśnięty. Spust lancy posiada blokadę, zapobiegającą przypadkowemu wciśnięciu (XIII).

Przestawić włącznik w pozycję włączony – ON. Pompa myjki rozpocznie pracę. Sprawdzić czy połączenie lancy z myjką nie wykazuje nieszczelności, a następnie skierować wylot lancy w bezpieczne miejsce np. w podłoże i trzymając lancę oburącz ściągnąć spust. Woda zacznie wydobywać się z wylotu dyszy.

Uwaga! W przypadku wykrycia jakichkolwiek nieszczelności, należy natychmiast wyłączyć myjkę, włącznikiem, następnie odłączyć wtyczkę kabla zasilającego od gniazda, zatrzymać dopływ wody do myjki, rozładować ciśnienie wody w instalacji myjki, a następnie usunąć przyczynę nieszczelności. Zabroniona jest praca myjką w której zaobserwowano nieszczelności w układzie wodnym.

Po zakończeniu pracy należy myjkę wyłączyć wg następującej procedury. Zwolnić nacisk na spust lancy. Wyłączyć myjkę przestawiając włącznik w pozycję wyłączony – OFF, a następnie odłączyć wtyczkę kabla zasilającego od gniazda. Zatrzymać dopływ wody do myjki, następnie skierować wylot lancy w bezpieczne miejsce i ściągnąć spust lancy, poczekać, aż z lancy przestanie wypływać woda, pozwoli to uwolnić ciśnienie wody pozostającej wewnątrz myjki. Zwolnić nacisk na spust i zablokować go przed przypadkowym wciśnięciem. Jeżeli myjka nie będzie użytkowana w najbliższym czasie, należy ją odłączyć od źródła wody i przeprowadzić czynności przygotowawcze przed rozpoczęciem przechowywania myjki.

Praca myjką ciśnieniową

Strumień wody pod wysokim ciśnieniem jest niebezpieczny. Przed rozpoczęciem czyszczenia powierzchni należy się upewnić, że może być czyszczona za pomocą strumienia wody pod wysokim ciśnieniem.

Nigdy nie kierować strumienia wody na sprzęt elektryczny.

Zwiększenie odległości wylotu dyszy od oczyszczanej powierzchni zmniejsza nacisk strumienia dyszy na powierzchnię. Nigdy nie przykładaj wylotu dyszy do oczyszczanej powierzchni, zaleca się zachować dystans co najmniej 30 cm pomiędzy wylotem dyszy, a oczyszczaną powierzchnią.

Jeżeli to nie jest konieczne nie należy kierować strumienia w jedno miejsce, tylko przesuwając. Zmniejszy to ryzyko uszkodzenia oczyszczanej powierzchni przez przedłużone oddziaływanie strumienia wody pod wysokim ciśnieniem.

Końcówka wysokociśnieniowa dysza posiada możliwość regulacji strumienia wody. Obrót obudowy dyszy zmienia charakter strumienia wody od skoncentrowanej strugi wysokim ciśnieniu do rozproszonej strugi o niższym ciśnieniu.

W przypadku wykorzystania detergentu należy zastosować preparat przeznaczony do myjek ciśnieniowych. Należy zapoznać się i zastosować do informacji dołączonych do preparatu. W szczególności dotyczy to rozcieńczania oraz zastosowania. Nie stosować żrących preparatów.

KONSERWACJA, TRANSPORT I MAGAZYNOWANIE

Obudowę myjki należy czyścić za pomocą wilgotnej szmatki, a następnie osuszyć lub pozostawić do wyschnięcia. Otwory wentylacyjne oczyścić za pomocą miękkiego pędzla lub miękkiej szczotki z włosiem z tworzywa sztucznego, lub za pomocą strumienia sprężonego powietrza o ciśnieniu nie większym niż 0,3 MPa. Wlot wody jest wyposażony w sitko, które należy wyjąć, oczyścić pod strumieniem bieżącej wody, a następnie zainstalować ponownie we wlocie wody. Zabronione jest używanie myjki bez zainstalowanego sitka we wlocie wody. Zaobserwowanie zniekształcenia lub zmniejszenia wydajności strumienia wylotowego może być skutkiem zanieczyszczonego wylotu dyszy. Wlot dyszy wyczyścić za pomocą dołączonej igły. Zachować ostrożność podczas czyszczenia, aby nie uszkodzić dyszy. Jeżeli czyszczenie nie przyniesie skutku należy przekazać myjkę do autoryzowanego punktu serwisowego. Nie demontować żadnych elementów myjki samodzielnie.

Przed rozpoczęciem przechowywania należy usunąć wodę z wnętrza myjki. Zapobiegnie to zanieczyszczeniu myjki przez materiał organiczny, który może znajdować się w wodzie, a także zapobiegnie uszkodzeniu myjki w przypadku wystawienia na działanie temperatur niższych niż 0 °C. Po zakończeniu używania myjki i odłączeniu węża doprowadzającego wodę, należy także odłączyć wąż wysokociśnieniowy, a następnie uruchomić myjkę na 5 sekund. Pozwoli usunąć tak bardzo jak jest to możliwe wodę z wnętrza pompy myjki. Nie uruchamiać myjki na dłużej niż 5 sekund, ponieważ uszkodzi to pompę myjki.

Myjkę przechowywać w suchych, ciemnych miejscach zapewniając dobrą wentylację. Nie przechowywać myjki w temperaturze niższej niż 0 °C. Miejsce przechowywania powinno chronić przed dostępem osób niepowołanych, zwłaszcza dzieci.

Myjkę transportować na niewielkie odległości chwytając za uchwyt i wykorzystując koła myjki. Przed transportem na większe odległości zaleca się odłączyć lancę oraz wąż wysokiego ciśnienia, a następnie zakryć wlot i wylot wody. Myjkę można transportować w pozycji pionowej lub poziomej. Podczas transportu należy zwrócić uwagę, aby nie uszkodzić lub nie odkształcić węża wysokiego ciśnienia.

PRODUCT OVERVIEW

The pressure washer is a device designed for cleaning various materials: stone, wood, metal and plastics, using a high-pressure water jet. The washer may only be used outdoors and must not be used indoors. The correct, reliable and safe operation of the device depends on its proper use, therefore:

Read and keep the entire manual before the first use of the device.

The supplier shall not be liable for any damage resulting from failure to comply the safety instructions and recommendations specified in this manual.

ACCESSORIES

The product is delivered complete but requires assembly before operation. The set does not include a hose for connecting the washer to the water source.

SPECIFICATION

Parameter	Units	Value
Catalogue No.		YT-85915
Rated voltage	[V~]	220 - 240
Rated frequency	[Hz]	50
Rated power	[W]	2000
Max. water pressure	[MPa]	15
Rated water pressure	[MPa]	10
Water consumption	[l/min.]	6
Max. lance pressure	[MPa]	20
Max. lance capacity	[l/min.]	10
Max. lance water temperature	[°C]	60
Max. hose pressure	[MPa]	16
Max. hose water temperature	[°C]	60
Feed water pressure (min. – max.)	[MPa]	0,15 - 0,30
Max. feed water temperature	[°C]	50
Max. nozzle recoil	[N]	14,83
Ingress protection rating		IPX5
Noise level - sound pressure $L_{pa} \pm K$	[dB] (A)	85,8
Noise level - power $L_{wa} \pm K$	[dB] (A)	95,39
Vibration level	[m/s ²]	2,64
Protection class		II
Weight	[kg]	8,2

SAFETY INSTRUCTIONS

Caution! Read all of the following instructions. Failure to do so may result in electric shock, fire, or personal injury.

FOLLOW THE INSTRUCTIONS BELOW

Intended use

This product consists of a water pump and an electric drive. The lance is connected to the water pump via a hose. The water jet from the lance removes stubborn dirt with high water pressure and with the possible addition of cleaning agents. The water used to feed the machine must be clean and free of any mechanical or chemical impurities.

High pressure generates a high velocity water jet at the outlet of the cleaning nozzle or spray head. As a result, even the most stubborn dirt or paint layers can be removed. The washer can be used to clean terrace slabs, pavements, façades and vehicles.

The water flow at the outlet of the nozzle is very sharp, so there is an increased risk of accidents and damage to the cleaned surface. The device may only be used at temperatures above 0 °C.

Improper use

The pressure washer must not be used for the following purposes: spraying hot water (above 50 °C); cleaning electrical equipment; as a pump; spraying flammable liquids; spraying liquids other than water. Do not use the device to spray sea water.

WARNING! Danger of explosion - Do not spray flammable liquids.

Do not spray toxic, corrosive or hazardous liquids.

Do not use the washer as a fire extinguisher. A high-pressure water jet can move the fire source before extinguishing it. The water vapour produced by contact between water and fire is very hot and can cause severe burns.

Safety of use

When using the machine, wear personal protective equipment such as safety footwear with an anti-slip sole, protective gloves, splash protection clothing, helmet with a visor and hearing protection.

WARNING! The high-pressure jet can be dangerous. The high-pressure jet must not be directed towards people, live electrical equipment or the device itself. Also beware of reflected water jets, which can also be dangerous.

WARNING! High-pressure washers must not be used by children or untrained persons. The device may not be used by children or persons with reduced physical, sensory or mental capabilities, or persons without experience or knowledge. It is important to ensure that children do not see the product as a toy. Children should not be allowed to clean or maintain the product without the supervision of an adult.

WARNING! Do not use the machine if people are within its working range, unless they are wearing protective clothing.

WARNING! Do not point the high-pressure jet at yourself or others to clean clothing or footwear.

The washer is not intended to transport water intended for consumption. The water coming from the washer nozzle is not drinkable. The washer may only be connected to a drinking water source using a separator which prevents the return flow of water from the washer to the drinking water system. A B-family A-type separator compliant with EN 12729 shall be used.

Do not use the product in an explosive environment containing flammable liquids, gases, or vapours.

Do not place the device near any heat or fire sources.

WARNING! The device is designed to be used with a cleaning agent supplied or recommended by the manufacturer. Use of any other agent or chemical may affect the safety of use of the device. Use only cleaning agents intended for use in pressure washers.

WARNING! Do not use the device if the power cord or important parts of the device, e.g. safety components, high-pressure hoses or lances are damaged.

WARNING! To ensure the safety of the machine, use only original spare parts provided by the manufacturer or approved by the manufacturer.

WARNING! High-pressure hoses, couplings and connectors are important for the safety of the machine. Use only hoses, couplings and connectors recommended by the manufacturer.

WARNING! The machine must be disconnected from the power supply for cleaning or maintenance activities and for replacing parts or converting the machine to another function. Pull the machine's power cord plug out of the socket.

WARNING! Always turn the machine off using the switch if it is left unattended. During operation, the machine must be under continuous supervision of the operator.

Place the washer on a flat, level and hard surface. The washer ventilation openings must not be obstructed during operation. The surroundings of the washer should be well-ventilated.

The high-pressure water jet causes the lance to recoil in the direction opposite to that of the water jet. Always hold the lance with both hands, and assume appropriate position to prevent the effects of the lance recoil.

Electrical safety

The electrical connection must be made by a qualified electrician and be in accordance with IEC 60364-1. It is recommended to use a residual current device in the power supply system of this device which interrupts the line voltage when the short-circuit current exceeds 30 mA for 30 ms, or a device which provides earthing.

Make sure that the power parameters comply with the ones shown on the device's rating plate before connecting the device's power cord plug to the power supply.

The plug of the power cord must match the power socket. Do not modify the plug. Do not use any adapters to fit the plug to the socket. An unmodified plug, which matches the socket, reduces the risk of an electric shock.

WARNING! Using inappropriate extension cords may be dangerous. If an extension cord is used, it should be suitable for outdoor use, and the couplings should be dry and not lying on the ground. It is recommended to use an extension cord with sockets at least 60 mm above the ground. If extension cords are used to power the device, the cross-section of the extension cords should not be smaller than the cross-section of the device's power cord. In the case of extension cords longer than 25 m, the cross-section of the conductors should not be less than 1.5 mm².

If the device's power cord is damaged, it must be replaced at the manufacturer's authorised service centre to avoid hazards. It is not allowed to use the device with a damaged power cord. The power cord cannot be repaired and must be replaced entirely. Do not touch the plugs and sockets with wet hands.

Always transport the machine by grasping the handle. Do not transport the product by pulling on the power cord.

Additional safety instructions

WARNING! Do not use the machine in bad weather conditions, especially in case of thunderstorms.

The lance outlet must never be pointed towards people and animals. Keep your hands away from the lance outlet when using the washer.

Before each use, check the hoses and the manner of their connection. If leaks are detected, they must be removed before starting

work. Replace damaged hoses with new ones which are free of damage.

The hose supplying water to the washer must be at least 5 metres long and must withstand pressure. It is recommended to use reinforced hoses made of weather-resistant materials. It is recommended to use new hoses. Old hoses can be contaminated, contain limescale deposits which can affect the performance of the washer and cause damage to the machine.

Avoid bending, kinking, trampling or clamping the hose. Any action leading to the reduction in the hose cross-section can lead to its rupture. The water jet coming out of a damaged hose may be under high pressure and may pose a risk of skin penetration. The washer may only be switched on when the high-pressure hose and the water supply hose have been correctly connected. Turn off the washer immediately with the switch and unplug the power cord from the socket if signs of malfunction are observed during operation, e.g. increased noise, increased vibrations, pressure drop. Before resuming work, the causes of malfunctioning of the washer must be eliminated. Improper operation can be caused by the accumulation of limescale deposits precipitated from water. In this case, hand the washer over to an authorised service centre.

The lance trigger can only be operated manually, do not use any trigger locks to hold it in the pressed position.

Do not let the water pump operate without water. This can damage the pump. If the water supply stops, cease work immediately and switch the washer off.

Release the pressure in the washer system before removing the high-pressure hose. To do this, direct the lance outlet to a safe place, press the trigger and wait for the water to stop flowing out.

Before storing the washer, remove all water from inside of the washer. Freezing water increases its volume and can lead to damage to the device.

Information on noise reduction

A certain amount of interference caused by this device is inevitable. Carry out loud work at designated hours. If necessary, take breaks during work and limit the work to the most necessary activities. The operator and bystanders in the vicinity of the work area should wear hearing protection.

Information on vibration reduction

The feeling of tingling or numbness of hands is a sign of excessive vibration. Limit the time of use, take appropriately long breaks, distribute the work among several people or wear anti-vibration gloves during long use of the device.

Residual risks

There are always certain residual risks which cannot be avoided, even if the device is used correctly. The following potential hazards may arise from the type and design of the tool: unintentional start-up of the product; contact of unprotected body parts with the water jet (cutting); ejection of objects with water jet; hearing damage if the recommended hearing protection is not used; inhalation of water and detergent particles.

Failure to follow the instructions in the manual may be the cause of other hazards resulting from improper use.

PRODUCT OPERATION

Caution! All work related to the installation and connection of the washer to the water supply must be carried out with the machine power supply disconnected. The power cord plug must not be connected to the socket.

Unpacking and preparing for assembly

Unpack the product by removing all packaging components.

Check that all parts have been packed in accordance with Figure (I).

It is recommended to arrange all the elements on a level, flat and hard surface. This will make it easier to assemble the product.

Caution! If the water inlet/outlet is protected by a protective cap, it must be removed before the connecting the hose. It is recommended to keep the cap and install it each time the coupling is not used. This will prevent impurities from entering the water inlet/outlet.

Washer assembly

Mount the holder with the high-pressure hose reel drum on the top wall of the washer using screws (II).

The reel drum is equipped with a crank which makes it easier to fold and unfold the hose (III). The crank can be folded and the folded crank limits the rotation of the reel drum.

Slide the lance holder into the rail on the side wall of the washer (IV).

Connect the grip and the lance nozzle. To do this, insert the nozzle coupling into the grip socket so that the coupling pins hit the slots of the socket (V), and then turn the nozzle to lock it in the grip socket (VI). If the nozzle is correctly installed, it cannot be removed other than by slightly retracting the nozzle, rotating and pulling it out of the grip socket.

The nozzle has a pre-installed water jet adjustment attachment. A concentrated water jet attachment can be installed instead of that attachment.

Instead of a nozzle, a lance extension and a brush attachment for cleaning large, flat surfaces can be installed.

The nozzle attachment can be removed by moving the ring at the nozzle outlet in the direction marked with the arrow (VII). Install the nozzle attachment by sliding it into the nozzle outlet until the ratchet mechanism engages (VIII).

Connect the high-pressure hose to the lance grip by inserting the hose connector into the socket near the trigger mechanism until the ratchet mechanism engages (IX).

The hose can only be disconnected when the ratchet mechanism release button is pressed (X).

Screw the short section of the hose coming out of the side wall of the handle firmly to the washer water outlet (XI). Screw by hand, do not use any tools. The tightening force should be sufficient to ensure the tightness of the connection. Tightening too much can damage the gaskets.

The water inlet is located on the front wall of the washer. The supply hose can be connected to it either directly via a threaded coupling or via a pre-screwed connector (XII).

There is a detergent tank at the back of the washer. Unscrew the tank cap, pour in the detergent, and then screw the cap back on.

Connecting the washer to a water source

Before connecting the washer to the water source, make sure that the source supplies water under pressure and with the capacity described in the technical data table. Make sure that the water source valve is closed. If the washer is connected to a drinking water source, remember to use a separator.

The washer does not have a water suction function, the water source must supply water under pressure.

Connect the washer to the water source using a flexible hose at least 5 m long.

The hose can be connected directly to the water inlet of the washer by screwing on a threaded coupling or screwing on the connector allowing the use of standard garden hose quick-connect couplings.

After connecting the washer to the water source, open the water source valve and check the connection for leaks.

Starting and stopping the washer

After connecting the washer to the water source and checking the tightness of the connection, make sure that the switch is in the OFF position and plug the washer power cord plug into the socket.

Make sure that the lance trigger is not pressed. The lance trigger can be locked to prevent accidental pressing (XIII).

Move the switch to the ON position. The washer pump will begin working. Check for leaks in the lance/washer connection, then direct the lance outlet to a safe place, e.g. to the ground, and pull the trigger holding the lance with both hands. The water will start coming out from the nozzle outlet.

Caution! If any leaks are detected, immediately turn off the washer using the switch, then unplug the power cord from the outlet, stop the water supply to the washer, release the pressure of the water in the washer system, and then remove the cause of the leak. It is forbidden to use a washer with leaks in the water system.

Switch off the washer after finishing work, according to the following procedure. Release the pressure on the lance trigger. Turn off the washer by moving the switch to the OFF position, and then unplug the power cord from the outlet. Stop the water supply to the washer, then direct the outlet of the lance to a safe place and pull the lance trigger. Wait until the water stops flowing out of the lance. This will release the pressure of the water remaining inside the washer. Release the trigger and lock it to prevent unintentional pressing. If the washer is not to be used in the near future, disconnect it from the water source and carry out preparatory activities before storing the washer.

Working with the pressure washer

The high-pressure water jet is dangerous. Before starting to clean surfaces, make sure that they can be cleaned with a high-pressure water jet.

Never point the water jet at electrical equipment.

Increasing the distance between the nozzle outlet and the cleaned surface reduces the pressure of the water jet on the surface.

Never apply the nozzle outlet to the cleaned surface, it is recommended to maintain a distance of at least 30 cm between the nozzle outlet and the cleaned surface.

If not necessary, keep moving the water jet and do not aim it at one place. This will reduce the risk of damage to the cleaned surface by prolonged exposure to high-pressure water jets.

The water jet of the high-pressure nozzle attachment can be adjusted. Rotating the nozzle housing changes the type of the water jet from a concentrated high-pressure jet to a lower-pressure dispersed jet.

If a detergent is used, use a preparation designed for pressure washers. Read and observe the information provided with the preparation. This applies in particular to dilution and use. Do not use corrosive preparations.

MAINTENANCE, TRANSPORT AND STORAGE

Clean the washer's housing with a damp cloth, then dry or leave to dry. Clean the ventilation openings with a soft brush or a soft brush with plastic bristles, or with a compressed air stream with the pressure not exceeding 0.3 MPa. The water inlet is equipped with a strainer, which must be removed, cleaned under running water and then reinstalled in the water inlet. It is forbidden to use the washer without the strainer installed in the water inlet. Deformation or reduction of the efficiency of the outlet jet can be caused by a dirty nozzle outlet. Clean the nozzle inlet with the supplied needle. Be careful when cleaning so as not to damage the nozzle. If the cleaning has no effect, hand over the washer to an authorised service centre. Do not disassemble any of the parts of the washer by yourself.

EN

Remove water from the inside of the washer before storage. This will prevent contamination of the washer by organic material which may be present in the water, and damage to the washer if exposed to temperatures below 0 °C. After using the washer and disconnecting the water supply hose, also disconnect the high-pressure hose and then run the washer for 5 seconds. This will remove as much water as possible from the inside of the washer pump. Do not run the washer for more than 5 seconds, as this will damage the washer pump.

Store the washer in dry, dark places and ensure good ventilation. Do not store the washer at temperatures below 0 °C. The place of storage should protect the device from access by unauthorised persons, especially children.

Transport the washer over short distances by grasping the handle and using the wheels of the washer. It is advisable to disconnect the lance and the high-pressure hose before transport over longer distances, and then cover the water inlet and outlet. The washer can be transported vertically or horizontally. Ensure that the high-pressure hose is not damaged or deformed during transport.

GERÄTEBESCHREIBUNG

Der Hochdruckreiniger ist ein Gerät zur Reinigung verschiedener Materialien: Stein, Holz, Metall und Kunststoff mit einem Hochdruck-Wasserstrahl. Der Hochdruckreiniger darf nur im Freien und nicht in Innenräumen verwendet werden. Der störungsfreie, sichere und zuverlässige Betrieb des Gerätes hängt von seinem ordnungsgemäßen Gebrauch ab, deshalb:

Bedienungsanleitung vor Erstgebrauch gründlich lesen und für künftigen Gebrauch aufbewahren.

Der Lieferant haftet nicht für jegliche Schäden und Verletzungen infolge der Nichtbeachtung der Sicherheitsvorschriften und der Bestimmungen dieser Bedienungsanleitung.

ZUBEHÖR

Das Gerät wird komplett geliefert. Vor Beginn der Arbeiten ist jedoch eine Montage erforderlich. Das Set enthält keinen Schlauch für den Anschluss des Hochdruckreinigers an die Wasserquelle.

TECHNISCHE DATEN

Parameter	Maßeinheit	Wert
Katalog-Nr.		YT-85915
Nennspannung	[V~]	220 - 240
Nennfrequenz	[Hz]	50
Nennleistung	[W]	2000
Max. Wasserdruck	[MPa]	15
Nennwasserdruck	[MPa]	10
Wasserverbrauch	[l/min]	6
Max. Lanzendruck	[MPa]	20
Max. Geräteleistung	[l/min]	10
Max. Wasserfemperatur an der Lanze	[°C]	60
Max. Schlauchdruck	[MPa]	16
Max. Wasserfemperatur im Schlauch	[°C]	60
Versorgungswasserdruck (min. – max.)	[MPa]	0,15 - 0,30
Max. Versorgungswassertemperatur	[°C]	50
Max. Rückstoßkraft der Düse	[N]	14,83
Schutzart		IPX5
Geräuschpegel - Schalldruck $L_{pA} \pm K$	[dB] (A)	85,8
Geräuschpegel - Schalleistung $L_{wA} \pm K$	[dB] (A)	95,39
Vibrationspegel	[m/s ²]	2,64
Schutzklasse		II
Gewicht	[kg]	8,2

SICHERHEITSHINWEISE

Achtung! Lesen Sie alle folgenden Anweisungen durch. Die Nichtbeachtung dieser Hinweise kann zu einem Stromschlag, Brand oder zu Verletzungen führen.

BERÜCKSICHTIGEN SIE FOLGENDE ANWEISUNGEN

Bestimmungszweck

Dieses Produkt besteht aus einer Wasserpumpe und einem elektrischen Antrieb. Die Lanze ist über einen Schlauch mit der Wasserpumpe verbunden. Der Wasserstrahl aus der Lanze entfernt hartnäckigen Schmutz mit hohem Wasserdruck und eventuell unter Zusatz von Reinigungsmitteln. Das zur Beschickung der Maschine verwendete Wasser muss sauber und frei von mechanischen oder chemischen Verunreinigungen sein.

Der Hochdruck erzeugt einen Hochgeschwindigkeits-Wasserstrahl am Ausgang der Reinigungsdüse oder des Sprühkopfes. Dadurch können selbst hartnäckigste Verschmutzungen oder Lackschichten entfernt werden. Der Hochdruckreiniger ist geeignet zur Reinigung von:

Terrassenplatten, Gehwegen, Fassaden und Fahrzeugen.

Der Wasserdurchfluss am Ausgang der Düse ist sehr scharf, so dass ein erhöhtes Unfall- und Beschädigungsrisiko der zu behandelnden Oberfläche besteht.

Das Gerät darf nur bei Temperaturen über 0 °C eingesetzt werden.

Unschlagmäßiger Gebrauch

Der Hochdruckreiniger darf nicht für folgende Zwecke verwendet werden: Sprühen von heißem Wasser (über 50 °C); Reinigen von elektrischen Geräten; Verwendung als Pumpe; Sprühen von brennbaren Flüssigkeiten; Sprühen von anderen Flüssigkeiten als Wasser. Verwenden Sie das Gerät nicht zum Sprühen von Meerwasser.

WARNUNG! Explosionsgefahr - Keine brennbaren Flüssigkeiten versprühen.

Versprühen Sie keine giftigen, korrosiven oder gefährlichen Flüssigkeiten.

Verwenden Sie den Hochdruckreiniger nicht als einen Flammlöcher. Ein Hochdruck-Wasserstrahl kann die Feuerquelle bewegen, bevor sie erlischt. Der durch den Kontakt von Wasser und Feuer entstehende Wasserdampf ist sehr heiß und kann schwere Verbrennungen verursachen.

Bedienungssicherheit

Tragen Sie bei der Benutzung der Maschine persönliche Schutzausrüstung wie Sicherheitsschuhe mit rutschfester Sohle, Schutzhandschuhe, Spritzschutzkleidung, Helm mit Visier und Gehörschutz.

WARNUNG! Der Hochdruckstrahl kann gefährlich sein. Der Hochdruckstrahl darf nicht auf Personen, spannungsführende elektrische Geräte oder das Gerät selbst gerichtet sein. Achten Sie auch auf abprallende Wasserstrahlen, die ebenfalls gefährlich sein können.

WARNUNG! Hochdruckreiniger dürfen nicht von Kindern oder ungeschulten Personen benutzt werden. Das Gerät darf nicht von Kindern oder Personen mit eingeschränkten körperlichen oder geistigen Fähigkeiten, Personen ohne Erfahrung oder Wissen benutzt werden. Es ist wichtig sicherzustellen, dass Kinder das Gerät nicht als Spielzeug behandeln. Reinigungs- und Wartungsarbeiten dürfen nicht von Kindern ohne Beaufsichtigung durchgeführt werden.

WARNUNG! Verwenden Sie die Maschine nicht, wenn sich Personen in ihrem Arbeitsbereich befinden, es sei denn, sie tragen Schutzkleidung.

WARNUNG! Richten Sie den Hochdruckstrahl nicht auf sich selbst oder andere, um Kleidung oder Schuhe zu reinigen.

Der Hochdruckreiniger ist nicht für den Transport von Wasser bestimmt, das zum Verzehr bestimmt ist. Das aus der Waschdüse austretende Wasser ist nicht trinkbar. Der Anschluss an eine Trinkwasserquelle darf nur über einen Separator erfolgen, der den Wasserrücklauf vom Hochdruckreiniger zur Trinkwasserinstallation verhindert. Es ist ein Separator der Sorte B, Typ A nach EN 12729 zu verwenden.

Das Gerät in einer explosionsgefährdeten Umgebung mit brennbaren Flüssigkeiten, Gasen oder Dämpfen nicht verwenden.

Das Gerät vor Wärme bzw. Feuer fernhalten.

WARNUNG! Das Gerät ist für die Verwendung mit einem vom Hersteller gelieferten oder empfohlenen Reinigungsmittel ausgelegt. Die Verwendung anderer Mittel oder Chemikalien kann die Sicherheit des Geräts beeinträchtigen. Verwenden Sie nur Reinigungsmittel, die für den Einsatz in Hochdruckreinigern bestimmt sind.

WARNUNG! Verwenden Sie das Gerät nicht, wenn das Netzkabel oder wichtige Teile des Gerätes, wie z.B. Sicherheitskomponenten, Hochdruckschläuche, Lanzen, beschädigt sind.

WARNUNG! Um die Sicherheit der Maschine zu gewährleisten, verwenden Sie nur Original-Ersatzteile des Herstellers oder vom Hersteller zugelassene Ersatzteile.

WARNUNG! Hochdruckschläuche, Kupplungen und Anschlüsse sind für die Sicherheit der Maschine wichtig, verwenden Sie nur vom Hersteller empfohlene Schläuche, Kupplungen und Anschlüsse.

WARNUNG! Bei der Reinigung oder Wartung, beim Austausch von Teilen oder beim Umbau der Maschine auf eine andere Funktion muss die Maschine vom Stromnetz getrennt werden. Ziehen Sie den Netzstecker der Maschine aus der Steckdose.

WARNUNG! Schalten Sie die Maschine immer mit dem Schalter aus, wenn Sie die Maschine unbeaufsichtigt lassen. Während des Betriebs muss die Maschine unter ständiger Aufsicht des Bedieners stehen.

Stellen Sie den Hochdruckreiniger auf eine ebene, waagerechte und befestigte Oberfläche. Die Lüftungsöffnungen des Hochdruckreinigers dürfen während des Betriebs nicht verdeckt werden. Die Umgebung des Hochdruckreinigers sollte Belüftung garantieren. Der Hochdruck-Wasserstrahl stößt die Lanze in die entgegengesetzte Richtung des Wasserstrahls ab. Halten Sie die Lanze immer mit beiden Händen und nehmen Sie die richtige Haltung ein, um die Auswirkungen des Lanzenrückstoßes zu vermeiden.

Elektrische Sicherheit

Der elektrische Anschluss muss von einer Elektrofachkraft nach IEC 60364-1 durchgeführt werden. Es wird empfohlen, im Stromversorgungssystem dieser Vorrichtung einen Fehlerstromschutzschalter zu verwenden, der die Netzspannung unterbricht, wenn ein Kurzschlussstrom 30 ms lang 30 mA überschreitet, oder eine Vorrichtung, die eine Erdung ermöglicht.

Bevor Sie den Netzstecker an das Gerät anschließen, vergewissern Sie sich, dass die Netzspannung den Angaben auf dem Typenschild des Gerätes entspricht.

Der Stecker des Netzkabels muss in die Steckdose passen. Den Stecker nicht verändern. Keine Adapter verwenden, um den Stecker an die Steckdose anzupassen. Ein unveränderter Stecker, der in die Steckdose passt, verringert die Gefahr eines Stromschlags.

WARNUNG! Ungeeignete Verlängerungskabel können gefährlich sein. Wenn ein Verlängerungskabel verwendet wird, sollte es für den Einsatz im Freien geeignet sein, und die Anschlüsse sollten trocken und nicht auf dem Boden liegen. Es wird empfohlen, ein Verlängerungskabel mit Steckdosen mindestens 60 mm vom Boden entfernt vorzusehen. Wenn das Produkt mit Verlängerungskabeln angeschlossen sein muss, darf der Aderquerschnitt des Verlängerungskabels nicht kleiner als der Querschnitt des mit dem Produkt gelieferten Leistungskabels sein. Bei Verlängerungskabeln über 25 m Länge soll der Querschnitt der Ader nicht 1,5 mm² nicht unterschreiten.

Wenn das Netzkabel des Geräts beschädigt ist, muss es durch eine autorisierte Servicestelle des Herstellers ersetzt werden, um Gefahren zu vermeiden. Es ist verboten, das Gerät mit einem beschädigten Netzkabel zu betreiben. Das Netzkabel darf nicht repariert werden und muss vollständig ausgetauscht werden.

Berühren Sie Stecker und Buchsen nicht mit nassen Händen.

Transportieren Sie die Maschine immer, indem Sie den Griff greifen. Bewegen Sie das Gerät nicht durch das Ziehen am Netzkabel.

ZUSÄTZLICHE SICHERHEITSHINWEISE

WARNUNG! Verwenden Sie das Gerät nicht bei schlechtem Wetter, insbesondere nicht bei Gewittern.

Der Auslass der Lanze darf niemals auf Menschen und Tiere gerichtet sein. Halten Sie Ihre Hände vom Ausgang der Lanze fern, wenn Sie den Hochdruckreiniger verwenden.

Überprüfen Sie vor jedem Einsatz die Schläuche und deren Anschlusstechnik. Werden Undichtigkeiten festgestellt, müssen diese vor Arbeitsbeginn beseitigt werden. Beschädigte Kabel sind gegen neue, intakte auszutauschen.

Der Wasserschlauch zum Hochdruckreiniger muss mindestens 5 Meter lang und druckfest sein. Es wird empfohlen, verstärkte Schläuche aus wetterfesten Materialien zu verwenden. Es wird empfohlen, neue Schläuche zu verwenden. Altschläuche können verunreinigt sein, Kalkablagerungen enthalten, die die Leistung des Hochdruckreinigers beeinträchtigen und Schäden an der Maschine verursachen können.

Vermeiden Sie es, den Schlauch zu verbiegen, zu knicken, darauf zu treten oder ihn festzuklemmen. Jede Maßnahme, die zu einer Reduzierung des Schlauchquerschnitts führt, kann zum Schlauchbruch führen. Der aus dem Schlauch austretende Wasserstrahl kann unter hohem Druck stehen und die Gefahr des Eindringens in die Haut darstellen.

Die Waschanlage darf nur eingeschaltet werden, wenn der Hochdruckschlauch und der Wasserzulaufschlauch korrekt angeschlossen sind. Wenn während des Betriebs Anzeichen von Fehlfunktionen festgestellt werden, z.B. erhöhter Lärm, erhöhte Vibrationen, Druckabfall, schalten Sie den Hochdruckreiniger sofort mit dem Schalter aus und ziehen Sie den Stecker des Netzkabels aus der Steckdose. Vor der Wiederinbetriebnahme müssen die Ursachen für eine Fehlfunktion des Hochdruckreinigers beseitigt werden. Ein fehlerhafter Betrieb kann durch die Ansammlung von Kalkablagerungen aus dem Wasser verursacht werden. In diesem Fall muss der Hochdruckreiniger an eine autorisierte Servicestelle übergeben werden.

Betätigen Sie den Lanzenabzug nur manuell, verwenden Sie keine Abzugsverriegelungen, um den Abzug in der gedrückten Position zu halten.

Betreiben Sie die Wasserpumpe nicht ohne Wasser. Dies kann zur Überhitzung der Pumpe führen. Wenn die Wasserversorgung ausfällt, stellen Sie die Arbeit sofort ein und schalten Sie den Hochdruckreiniger aus.

Lassen Sie den Druck im Waschsystem ab, bevor Sie den Hochdruckschlauch entfernen. Richten Sie dazu den Ausgang der Lanze an einen sicheren Ort, drücken dann den Auslöser und warten, bis das Wasser nicht mehr austritt.

Bevor Sie den Hochdruckreiniger lagern, entfernen Sie das gesamte Wasser aus dem Hochdruckreiniger. Gefrierendes Wasser erhöht sein Volumen und kann zu Schäden am Gerät führen.

Informationen zur Lärminderung

Ein gewisses Maß an Störungen, die durch dieses Gerät verursacht werden, ist unvermeidlich. Führen Sie Lärm verursachende Arbeiten zu festgelegten Zeiten durch. Machen Sie bei Bedarf Pausen während der Arbeit und beschränken die Arbeit auf die notwendigsten Tätigkeiten. Der Bediener und umstehende Personen in der Nähe des Arbeitsbereichs sollten einen Gehörschutz tragen.

Informationen zur Schwingungsreduzierung

Das Gefühl des Kribbelns oder der Taubheit der Hände ist ein Zeichen für übermäßige Vibrationen. Begrenzen Sie die Nutzungsdauer, verwenden Sie Pausen von angemessener Länge, teilen Sie die Arbeit auf mehrere Personen auf oder tragen Sie bei längerer Nutzung des Gerätes Vibrationsschutzhandschuhe.

Restrisiko

Auch bei bestimmungsgemäßer Verwendung des Werkzeugs besteht immer ein Restrisiko, das nicht ausgeschlossen werden kann. Von der Art und Ausführung des Werkzeugs können folgende Gefahrenpotenziale ausgehen: Unbeabsichtigte Inbetriebnahme des Produkts;

Kontakt von ungeschützten Körperteilen mit dem Wasserstrahl (Schneiden); Auswurf von Gegenständen mit dem Wasserstrahl; Gehörschäden bei Nichtgebrauch des empfohlenen Gehörschutzes; Einatmen von Wasser und Waschmittelpartikeln.

Bei Nichtbeachtung der Anweisungen in der Betriebsanleitung können weitere Gefahren durch unsachgemäßen Gebrauch entstehen.

GERÄTEBEDIENUNG

Achtung! Alle Arbeiten im Zusammenhang mit der Installation und dem Anschluss des Hochdruckreinigers an das Wasser müssen bei abgeschalteter Stromversorgung der Maschine durchgeführt werden. Der Netzkabelstecker darf nicht in eine Steckdose gesteckt werden.

Auspacken und Vorbereitung zur Installation

Das Produkt auspacken und alle Verpackungsteile entfernen.

Überprüfen Sie gemäß Abbildung (I), ob alle Teile eingepackt wurden.

Es wird empfohlen, alle Elemente auf einer ebenen, flachen und festen Oberfläche zu verteilen. Dies erleichtert die Installation des Produkts.

Achtung! Wenn der Wasserzulauf/-auslauf durch eine Schutzkappe geschützt ist, muss sie vor der Montage des Schlauches abgenommen werden. Es wird empfohlen, die Kappe aufzubewahren und sie jedes Mal zu montieren, wenn der Anschluss nicht verwendet wird. Dadurch wird verhindert, dass Verunreinigungen in das Innere des Wasserzulauf/-auslaufs gelangen.

Montage des Hochdruckreinigers

Montieren Sie den Halter mit der Trommel zum Aufwickeln des Hochdruckschlauchs mit Schrauben am oberen Teil der Wand des Hochdruckreinigers (II).

Die Trommel ist mit einer Kurbel ausgestattet, die das Auf- und Abwickeln des Schlauches (III) erleichtert. Die Kurbel kann eingeklappt werden, die eingeklappte Kurbel begrenzt die Drehung der Trommel.

Schieben Sie den Lanzenthalter (IV) in die Schiene in der Seitenwand des Hochdruckreinigers.

Verbinden Sie den Lanzengriff und Lanzendüse miteinander. Stecken Sie dazu den Düsenstecker so in die Griffbuchse, dass die Verschlussstifte auf die Schlitzlöcher der Buchse (V) treffen, und drehen Sie dann die Düse, um sie in die Griffbuchse (VI) einzurasten. Wenn die Düse richtig installiert ist, kann sie nur durch eine leichtes Zurückziehen und anschließendes Drehen und Herausschieben aus der Griffbuchse entfernt werden.

Die Düse hat eine vormontierte Düsen Spitze zur Einstellung des Wasserstrahls, anstelle der Düsen Spitze können Sie einen Aufsatz anbringen, der einen konzentrierten Wasserstrahl ermöglicht.

Anstelle einer Düse können Sie eine Lanzenverlängerung und einen Bürstenaufsatz zur Reinigung großer, ebener Flächen installieren. Die Düsen Spitze kann durch Bewegungen des Rings am Düsenaustritt (VII) in die mit einem Pfeil markierte Richtung entfernt werden.

Montieren Sie die Düsen Spitze, indem Sie sie in den Düsenaustritt schieben, bis der Einrastmechanismus (VIII) einrastet.

Verbinden Sie den Hochdruckschlauch mit dem Lanzengriff, indem Sie den Schlauchanschluss in die Buchse in der Nähe des Abzuges stecken, bis der Einrastmechanismus (IX) einrastet.

Der Schlauch kann nur getrennt werden, wenn der Entriegelungsknopf für den Einrastmechanismus (X) gedrückt wird.

Den kurzen Schlauchabschnitt, der aus der Seitenwand der Halterung kommt, fest mit dem Wasserauslass (XI) des Hochdruckreinigers verschrauben. Mit der Hand verschrauben, keine Werkzeuge verwenden. Die Anziehungskraft sollte ausreichend sein, um die Dichtheit der Verbindung zu gewährleisten. Ein zu starkes Anziehen kann die Dichtungen beschädigen.

An der Vorderwand des Hochdruckreinigers befindet sich der Wasserzulauf. Der Zulaufschlauch kann entweder direkt über das Gewinde oder über einen vorgeschraubten Anschluss (XII) mit ihm verbunden werden.

Auf der Rückseite des Hochdruckreinigers befindet sich der Reinigungsmitteltank. Schrauben Sie den Deckel des Tanks ab, geben Sie das Reinigungsmittel ein und schrauben Sie dann den Tankdeckel auf.

Anschluss des Hochdruckreinigers an eine Wasserquelle

Bevor Sie den Hochdruckreiniger an die Wasserquelle anschließen, stellen Sie sicher, dass die Wasserquelle Wasser unter Druck und in der in der Tabelle der technischen Daten beschriebenen Menge liefert. Stellen Sie sicher, dass das Ventil der Wasserquelle geschlossen ist. Wenn der Hochdruckreiniger an eine Trinkwasserquelle angeschlossen wird, denken Sie daran, einen Separator zu verwenden.

Der Hochdruckreiniger hat keine Möglichkeit zum Ansaugen von Wasser, die Wasserquelle muss Wasser unter Druck liefern.

Verbinden Sie den Hochdruckreiniger mit der Wasserquelle mit einem flexiblen Schlauch von mindestens 5 m Länge.

Der Schlauch kann direkt an den Wassereinlass des Hochdruckreinigers angeschlossen werden, indem man einen mit Gewinde ausgestatteten Anschluss oder einen Anschluss, der die Verwendung von handelsüblichen Gartenschlauch-Schnellkupplungen ermöglicht, anschraubt.

Nachdem Sie den Hochdruckreiniger an die Wasserquelle angeschlossen haben, öffnen Sie das Ventil der Wasserquelle und überprüfen die Verbindung auf Dichtheit.

Ein- und Ausschalten des Hochdruckreinigers

Nachdem Sie den Hochdruckreiniger an eine Wasserquelle angeschlossen und die Dichtheit der Verbindung überprüft haben, vergewissern Sie sich, dass sich der Schalter in der AUS-Stellung befindet, und schließen Sie dann den Stecker des Netzkabels des Hochdruckreinigers an die Steckdose an.

Achten Sie darauf, dass der Lanzenzug nicht gedrückt wird. Der Lanzenzug verfügt über eine Verriegelung, um ein versehentliches Drücken zu verhindern (XIII).

Den Schalter in die EIN-Position (ON) stellen. Die Hochdruckreinigerpumpe beginnt zu arbeiten. Überprüfen Sie die Dichtheit den Anschluss Lanze-Hochdruckreiniger, richten Sie dann den Lanzenauslass an einen sicheren Ort, z.B. auf den Boden, halten Sie die Lanze mit beiden Händen fest und ziehen Sie den Abzug. Das Wasser schießt aus dem Düsenaustritt.

Achtung! Wenn Undichtigkeiten festgestellt werden, schalten Sie den Hochdruckreiniger sofort mit dem Schalter aus, ziehen Sie dann den Netzstecker aus der Steckdose, stoppen die Wasserversorgung des Hochdruckreinigers, entspannen den Wasserdruck des Hochdruckreinigers und beseitigen Sie dann die Ursache der Undichtigkeiten. Es ist verboten, den Hochdruckreiniger mit Undichtigkeiten im Wassersystem zu verwenden.

Schalten Sie den Hochdruckreiniger nach Beendigung der Arbeiten wie folgt aus. Lassen Sie den Druck auf den Lanzenabzug los. Schalten Sie den Hochdruckreiniger aus, indem Sie den Schalter auf AUS stellen und dann das Netzkabel aus der Steckdose ziehen. Stoppen Sie die Wasserversorgung des Hochdruckreinigers, richten Sie dann den Ausgang der Lanze an einen sicheren Ort und ziehen Sie den Abzug der Lanze ab, warten Sie, bis das Wasser nicht mehr aus der Lanze fließt, dies entspannt den Druck des im Hochdruckreiniger verbleibenden Wassers. Lassen Sie den Abzug los und verriegeln Sie ihn gegen unbeabsichtigtes Drücken. Wenn den Hochdruckreiniger in naher Zukunft nicht benutzt werden soll, trennen Sie ihn von der Wasserquelle und führen die Vorbereitungsarbeiten durch, bevor Sie den Hochdruckreiniger lagern.

Arbeiten mit einem Hochdruckreiniger

Hochdruckwasserstrahl ist gefährlich. Bevor Sie mit der Reinigung der Oberfläche beginnen, stellen Sie sicher, dass sie mit einem Hochdruck-Wasserstrahl gereinigt werden kann.

Richten Sie den Wasserstrahl niemals auf elektrische Geräte.

Eine Vergrößerung des Abstandes zwischen dem Düsenaustritt und der zu reinigenden Oberfläche reduziert den Druck des Wasserstrahls auf die Oberfläche. Den Düsenauslass niemals direkt auf die zu reinigende Fläche anlegen, es wird empfohlen, einen Abstand von mindestens 30 cm zwischen dem Düsenauslass und der zu reinigenden Fläche einzuhalten.

Wenn dies nicht notwendig ist, richten Sie den Strahl nicht auf eine Stelle, sondern bewegen Sie ihn. Dadurch wird das Risiko einer Beschädigung der zu behandelnden Oberfläche durch längeres Einwirken von Hochdruck-Wasserstrahlen verringert.

Die Hochdruckdüsen Spitze ermöglicht den Wasserstrahl zu verstellen. Durch Drehen des Düsengehäuses ändert sich die Art des Wasserstrahls vom konzentrierten Hochdruckstrahl in einen Niederdruck-Dispersionsstrahl.

Sollte ein Reinigungsmittel verwendet werden, verwenden Sie ein Präparat, das für Hochdruckreiniger bestimmt ist. Lesen und beachten Sie die mit dem Präparat gelieferten Informationen. Dies gilt insbesondere für die Verdünnung und Anwendung. Verwenden Sie keine ätzenden Präparate.

WARTUNG, TRANSPORT UND LAGERUNG

Reinigen Sie das Gehäuse des Gerätes mit einem leicht feuchten Tuch, dann trocknen Sie es oder lassen zum trocknen stehen. Reinigen Sie die Lüftungsöffnungen mit einem weichen Pinsel oder einer weichen Bürste mit Kunststoffborsten oder mit einem Druckluftstrom mit einem Druck von nicht mehr als 0,3 MPa. Der Wassereinlass ist mit einem Sieb ausgestattet, das entfernt, unter fließendem Wasser gereinigt und dann wieder in den Wassereinlass eingebaut werden muss. Es ist verboten, den Hochdruckreiniger ohne ein im Wassereinlass installiertes Sieb zu verwenden. Eine sichtbare Veränderung des Wasserstrahlform oder Verringerung seiner Leistung kann durch einen verunreinigten Düsenaustritt verursacht werden. Reinigen Sie den Düsenaustritt mit der mitgelieferten Nadel. Seien Sie bei der Reinigung vorsichtig, um die Düse nicht zu beschädigen. Wenn die Reinigung nicht funktioniert, übergeben Sie den Hochdruckreiniger an eine autorisierte Servicestelle. Demontieren Sie die gewünschten Teile des Hochdruckreinigers nicht selbst.

Entfernen Sie vor der Lagerung Wasser aus dem Inneren des Hochdruckreinigers. Dadurch wird eine Kontamination des Hochdruckreinigers durch organisches Material, das sich im Wasser befinden kann, und eine Beschädigung des Hochdruckreinigers verhindert, wenn er Temperaturen unter 0 °C ausgesetzt wird. Nach der Beendigung der Arbeit mit dem Hochdruckreiniger und Trennung des Wasserzulaufschlauchs, trennen Sie auch den Hochdruckschlauch und lassen Sie den Hochdruckreiniger 5 Sekunden lang laufen. Dadurch wird so viel Wasser wie möglich aus dem Inneren der Pumpe entfernt. Lassen Sie den Hochdruckreiniger nicht länger als 5 Sekunden laufen, da dies die Waschpumpe beschädigt.

Lagern Sie den Hochdruckreiniger in trockenen, dunklen Bereichen für eine gute Belüftung. Lagern Sie den Hochdruckreiniger nicht bei Temperaturen unter 0 °C. Der Aufbewahrungsort sollte vor unbefugtem Zugriff, insbesondere von Kindern, schützen.

Transportieren Sie den Hochdruckreiniger über kurze Strecken, indem Sie den Griff greifen und die Räder des Hochdruckreinigers verwenden. Vor dem Transport über längere Strecken ist es ratsam, die Lanze und den Hochdruckschlauch zu trennen und dann den Wasserein- und -austritt abzudecken. Der Hochdruckreiniger kann vertikal oder horizontal transportiert werden. Achten Sie darauf, dass der Hochdruckschlauch während des Transports nicht beschädigt oder verformt wird.

ХАРАКТЕРИСТИКА ПРОДУКТА

Мойка высокого давления - это устройство, предназначенное для очистки различных материалов: камня, дерева, металла и пластмасс, с помощью струи воды под высоким давлением. Мойку разрешается использовать только на открытом воздухе, ее нельзя использовать внутри помещений. Правильная, надежная и безопасная работа инструмента зависит от правильной работы, поэтому:

Прежде чем приступить к работе с устройством, необходимо прочитать все руководство и сохранить его.

Поставщик не несет ответственности за ущерб, возникший в результате несоблюдения правил безопасности и рекомендаций, которые содержатся в настоящем руководстве.

ОСНАЩЕНИЕ

Устройство поставляется в комплектном состоянии, но требует проведения сборки перед началом использования. В комплект не входит шланг для подключения мойки к источнику воды.

ТЕХНИЧЕСКИЕ ХАРАКТЕРИСТИКИ

Параметр	Единица измерения	Значение
Номер по каталогу		УТ-85915
Номинальное напряжение	[В~]	220 - 240
Номинальная частота	[Гц]	50
Номинальная мощность	[Вт]	2000
Макс. давление воды	[МПа]	15
Номинальное давление воды	[МПа]	10
Водопотребление	[л/мин.]	6
Макс. давление кофья	[МПа]	20
Максимальная производительность кофья	[л/мин.]	10
Макс. температура воды кофья	[°C]	60
Макс. давление шланга	[МПа]	16
Макс. температура воды шланга	[°C]	60
Давление воды на подаче (мин. - макс.)	[МПа]	0,15 - 0,30
Макс. температура воды на подаче	[°C]	50
Максимальная сила выброса сопел	[Н]	14,83
Степень защиты		IPX5
Уровень шума- звуковое давление $L_{\text{шд}} \pm K$	[дБ] (A)	85,8
Уровень шума- мощность $L_{\text{шд}} \pm K$	[дБ] (A)	95,39
Уровень вибрации	[м/с ²]	2,64
Класс изоляции		II
Масса	[кг]	8,2

ИНСТРУКЦИИ ПО ТЕХНИКЕ БЕЗОПАСНОСТИ

Внимание! Прочитать все нижеприведенные инструкции. Их несоблюдение может привести к поражению электрическим током, пожару или к нанесению травм.

НЕОБХОДИМО СОБЛЮДАТЬ НИЖЕУКАЗАННЫЕ ИНСТРУКЦИИ

Назначение

Данное изделие состоит из водяного насоса и электрического привода. Копье подключается к водяному насосу через шланг. Водяная струя из кофья удаляет стойкую грязь под высоким давлением воды и, дополнительно, с добавлением чистящих средств. Вода, используемая для подачи в оборудование, должна быть чистой и не содержать механических или химических примесей.

Высокое давление создает струю воды с высокой скоростью на выходе из чистящего сопла или распылительной головки. В результате можно удалить даже самые стойкие слои грязи или краски. Мойка предназначена для очистки террасных плит, тротуаров, фасадов и транспортных средств.

Поток воды на выходе из сопла очень острый, поэтому существует повышенный риск несчастных случаев и повреждения обрабатываемой поверхности.

Устройство разрешается использовать только при температуре выше 0 °C.

Ненадлежащее использование

Мойку высокого давления нельзя использовать для следующих целей: распыление горячей воды (выше 50 °С); очистка электрического оборудования; использование в качестве насоса; распыление горючих жидкостей; распыление жидкостей, отличных от воды. Не используйте устройство для распыления морской воды.

ВНИМАНИЕ! Опасность взрыва - запрещается распылять легковоспламеняющиеся жидкости.

Не распыляйте токсичные, коррозионные или опасные жидкости.

Не используйте мойку для тушения огня. Струя воды под высоким давлением может перемещать источник пожара, прежде чем он будет погашен. Водяной пар, образующийся при контакте воды с огнем, очень горячий и может вызвать серьезные ожоги.

Безопасность пользователя

При эксплуатации машины следует использовать средства индивидуальной защиты, такие как защитная обувь с противоскользящей подошвой, защитные перчатки, защитная одежда, защищающая от брызг, шлем с козырьком и средства защиты органов слуха.

ВНИМАНИЕ! Струя высокого давления может быть опасной. Струю под высоким давлением нельзя направлять на людей, электрооборудование под напряжением или само устройство. Также остерегайтесь отраженных струй воды, которые также могут быть опасны.

ВНИМАНИЕ! Мойки под давлением не должны использоваться детьми или лицами, не прошедшими обучение. Запрещается использовать устройство детям или лицам с ограниченными физическими, сенсорными или умственными способностями, лицам без опыта и знаний. Обратите внимание на то, чтобы дети не относились к продукту как к игрушке. Дети без надзора не должны выполнять чистку и технический уход продукта.

ВНИМАНИЕ! Не используйте машину, если в пределах ее рабочей зоны находятся люди, если только они не носят защитную одежду.

ВНИМАНИЕ! Не направляйте струю высокого давления на себя или других людей для чистки одежды или обуви.

Мойка не предназначена для транспортировки воды предназначенной для потребления. Вода, вытекающая из сопла моечной машины, не пригодна для питья. Мойку можно подключать к источнику питьевой воды только с помощью сепаратора, который предотвращает обратный поток воды из мойки в систему питьевого водоснабжения. Следует использовать сепаратор семейства В типа А согласно EN 12729.

Не используйте устройство в условиях повышенной опасности взрыва, в среде, содержащей легковоспламеняющиеся жидкости, газы или пары.

Не размещайте устройство вблизи источников тепла или огня.

ВНИМАНИЕ! Устройство предназначено для использования с чистящим средством, поставляемым или рекомендуемым производителем. Использование любого другого агента или химиката может повлиять на безопасность оборудования. Используйте только чистящие средства, предназначенные для мойки под давлением.

ВНИМАНИЕ! Не используйте устройство, если поврежден шнур питания или важные детали устройства, например, предохранительные компоненты, шланги высокого давления, копьё.

ВНИМАНИЕ! Для обеспечения безопасности машины используйте только оригинальные запасные части от производителя или одобренные производителем.

ВНИМАНИЕ! Для обеспечения безопасности машины необходимо использовать только рекомендованные производителем шланги, муфты и соединения высокого давления.

ВНИМАНИЕ! Машина должна быть отключена от электросети при очистке или техническом обслуживании, а также при замене деталей или преобразовании машины для другой функции. Выньте вилку шнура питания машины из розетки.

ВНИМАНИЕ! Всегда выключайте машину выключателем, если оставляете ее без присмотра. Во время эксплуатации машина должна находиться под постоянным наблюдением оператора.

Поместите мойку на плоскую, ровную и твердую поверхность. Во время работы мойки вентиляционные отверстия не могут быть закрыты. Пространство вокруг мойки должно обеспечивать вентиляцию.

Водяная струя высокого давления отклоняет копьё в направлении, противоположном направлению струи воды. Всегда держите копьё обеими руками и занимайте соответствующую позицию, чтобы предотвратить последствия отброса копьё.

Электрическая безопасность

Электрическое подключение должно выполняться квалифицированным электриком в соответствии со стандартом IEC 60364-1. Рекомендуется использовать в электропроводке, питающей оборудование, автоматический выключатель, который прерывает подачу сетевого напряжения при токе короткого замыкания более 30 мА в течение 30 мс, или устройство, обеспечивающее заземление.

Перед подключением шнура питания к устройству убедитесь, что сетевое питание соответствует данным на заводской табличке устройства.

Вилка кабеля питания должна подходить к розетке. Не модифицировать вилки. Не использовать никаких переходников для адаптации вилки к розетке. Оригинальная вилка, подходящая к розетке, снижает риск поражения электрическим током.

ВНИМАНИЕ! Неправильные удлинительные кабели могут представлять опасность. Если используется удлинитель, он должен быть пригоден для применения снаружи помещений, а его разъемы должны быть сухими и не лежать на земле. Рекомендуется использовать удлинитель с розетками на расстоянии не менее 60 мм от земли. Если для питания устрой-

ства используются удлинители, сечение удлинителей не должно быть меньше сечения силового кабеля устройства. В случае удлинительных кабелей длиной более 25 м сечение жил должно быть не менее 1,5 мм².

Если шнур питания устройства поврежден, во избежание опасности его замена должна производиться в авторизованном сервисном центре производителя. Запрещается использовать устройство с поврежденным шнуром питания. Шнур питания не подлежит ремонту и должен быть полностью заменен.

Не прикасайтесь к вилкам и розеткам влажными руками.

Всегда переносите машину, держа за ручку. Никогда не перемещайте устройство, потягивая за шнур питания.

Дополнительные инструкции по безопасности

ВНИМАНИЕ! Не используйте машину в плохих погодных условиях, особенно во время грозы.

Сопло копыя никогда не следует направлять на людей и животных. При использовании мойки держите руки подальше от сопла копыя.

Перед каждым использованием проверьте шланги и способ их подключения. В случае обнаружения утечек, они должны быть устранены до начала работы. Поврежденные шланги должны быть заменены новыми, без повреждений.

Шланг подачи воды в мойку должен быть не менее 5 метров в длину и выдерживать давление. Рекомендуется использовать армированные шланги из атмосферостойких материалов. Рекомендуется использовать новые шланги. Старые шланги могут быть загрязнены, содержать известковые отложения, которые могут повлиять на работу мойки и привести к ее повреждению.

Избегайте сгибания, перегибания, придавливания или сжимания шланга. Любое действие, ведущее к уменьшению поперечного сечения шланга, может привести к его разрыву. Поток воды, вытекающий из поврежденного шланга, может находиться под высоким давлением и представлять опасность проникновения в кожу.

Мойку можно включать только в том случае, если шланг высокого давления и шланг подачи воды подключены правильно. Если во время работы наблюдаются признаки неисправности, например, повышенный уровень шума, вибрации, перепад давления, немедленно выключите мойку выключателем и отсоедините вилку шнура питания от розетки. Перед повторным вводом в эксплуатацию необходимо устранить причины неисправности мойки. Неправильная работа устройства может быть вызвана известковыми отложениями из воды. В этом случае следует сдать мойку в авторизованный сервисный пункт.

Курок копыя следует нажимать только вручную, не используйте блокираторы для удержания курка копыя в нажатом положении. Запрещается эксплуатировать водяной насос без воды. Это может привести к повреждению насоса. Если подача воды прекратится, немедленно прекратите работу и выключите мойку.

Перед отсоединением шланга высокого давления снимите давление в системе мойки. Для этого направьте выходное отверстие копыя в безопасное место, затем нажмите на курок и дождитесь, пока вода перестанет вытекать.

Перед хранением спустите всю воду из мойки. Замораживание воды увеличивает ее объем и может привести к повреждению устройства.

Информация о снижении шума

Определенное количество помех, вызванных этим устройством, неизбежно. Выполняйте шумные работы в разрешенное время. При необходимости делайте перерывы во время работы и ограничивайте ее самыми необходимыми действиями. Оператор и посторонние лица, находящиеся вблизи рабочей зоны, должны носить средства защиты органов слуха.

Информация о снижении вибрации

Чувство покалывания или онемения рук является признаком чрезмерной вибрации. Ограничьте время использования, используйте соответственно длинные перерывы, разделите работу на несколько человек или надевайте антивибрационные перчатки во время длительного использования устройства.

Остаточный риск

Даже при правильном использовании устройства всегда существует остаточный риск, который нельзя исключить. Тип и конструкция инструмента могут представлять собой потенциальную опасность: непреднамеренный запуск устройства; Контакт незащищенных частей тела с водяной струей (резка); выброс предметов струей воды; повреждение слуха, если не используется рекомендованная защита слуха; вдыхание воды и частиц моющего средства.

Несоблюдение инструкций руководства по эксплуатации может привести к возникновению других опасностей в результате неправильного использования.

ЭКСПЛУАТАЦИЯ ПРОДУКТА

Внимание! Все работы, связанные с установкой и подключением мойки к воде, должны выполняться при отключенном электропитании машины. Вилка шнура питания не должна быть включена в розетку.

Распаковка и подготовка к установке

Распакуйте изделие и удалите все компоненты упаковки.

Убедитесь, что все детали упакованы в соответствии с рисунком (I).

Рекомендуется расположить все элементы на ровной, плоской и твердой поверхности. Это облегчит установку продукта.

Внимание! Если впускное/выпускное отверстие для воды защищено защитным колпачком, его необходимо снять перед фиксацией шланга. Рекомендуется сохранить колпачок и устанавливать его каждый раз, когда отверстие не используется. Это предотвратит попадание загрязнения впускное/выпускное отверстие для воды.

Монтаж мойки

Держатель с барабаном для наматывания шланга высокого давления прикрепите винтами на верхней стенке мойки (II). Барабан оснащен кривошипной рукояткой, которая облегчает сматывание и разматывание шланга (III). Кривошипную рукоятку можно сложить, сложенная рукоятка ограничивает вращение барабана.

Вставьте рукоятку копыя (IV) в направляющую в боковой стенке мойки.

Соедините рукоятку и сопло копыя. Для этого вставьте разъем сопла в гнездо рукоятки так, чтобы контакты разъема попали в пазы гнезда (V), а затем поверните сопло, чтобы зафиксировать его в гнезде рукоятки (VI). Если сопло установлено правильно, его нельзя снять, кроме как слегка повернуть назад, а затем повернуть вперед и выдвинуть из гнезда рукоятки. Сопло имеет установленный на заводе наконечник для регулировки струи воды, вместо этого наконечника можно установить насадку, позволяющую получить сжатую струю воды.

Вместо насадки можно установить удлинитель копыя и наконечник со щеткой для очистки больших, плоских поверхностей. Наконечник сопла можно снять путем перемещения кольца на выходе из сопла (VII) в направлении, обозначенном стрелкой. Установите наконечник сопла, вставив его в выпускное отверстие сопла до момента срабатывания храпового механизма (VIII). Подсоедините шланг высокого давления к рукоятке копыя, вставив штуцер шланга в гнездо рядом с пусковым механизмом до момента срабатывания храпового механизма (IX).

Отсоединение шланга возможно только при нажатии кнопки фиксатора храпового механизма(X).

Короткая часть шланга, выходящая из боковой стенки рукоятки, плотно привинтить к выпускному отверстию воды из мойки (XI). Привинтите вручную, не пользуйтесь никакими инструментами. Усилие затяжки должно быть достаточным для обеспечения герметичности соединения. Слишком сильное затягивание может повредить прокладки.

На передней стене мойки расположено выпускное отверстие для воды. К нему можно подключить шланг подачи воды напрямую через резьбовое соединение, либо через предварительно привинченный штуцер (XII).

На задней стенке мойки находится бачок с моющим средством. Отвинтите крышку бачка, влейте моющее средство, а затем завинтите крышку бачка.

Подключение мойки к источнику воды

Перед подключением мойки к источнику воды убедитесь, что источник подает воду под давлением и с мощностью, указанной в таблице технических данных. Убедитесь, что кран источника воды закрыт. Если мойка подключена к источнику питьевой воды, не забудьте об использовании сепаратора.

Мойка не имеет возможности всасывания воды, источник воды должен подавать воду под давлением.

Подключите мойку к источнику воды с помощью гибкого шланга длиной не менее 5 метров.

Шланг можно подключить непосредственно к впускному отверстию воды мойки, навинтив патрубком или штуцер с резьбой, чтобы использовать стандартные быстроразъемные соединения для садовых шлангов.

После подключения мойки к источнику воды откройте кран источника воды и проверьте соединение на герметичность.

Запуск и остановка мойки

После подключения мойки к источнику воды и проверки герметичности соединения убедитесь, что выключатель находится в положении «ВЫКЛ» - OFF, а затем подключите вилку кабеля питания к электросети.

Убедитесь, что курок копыя не нажат. Для предотвращения случайного нажатия (XIII) курок копыя оснащен блокировкой.

Поверните выключатель в положение включен – ON. Начнет работу насос мойки. Проверьте герметичность соединения копыя с мойкой, затем направьте выходное отверстие копыя в безопасное место, например, на землю, и спустите курок обеими руками, удерживая копыя. Вода начнет вытекать из выпускного отверстия сопла.

Внимание! При обнаружении утечек немедленно выключите мойку, выключите выключатель, затем отсоедините кабель питания от розетки, прекратите подачу воды в мойку, сбросьте давление воды в системе мойки, а затем устранили причину утечек. Запрещается использовать мойку с протечками в водной системе.

По окончании работы выключите мойку в соответствии со следующей процедурой. Сбросьте нажим на курок копыя. Выключите мойку, повернув выключатель в положение OFF, а затем отсоедините шнур питания от электрической розетки. Остановите подачу воды в моечную машину, затем направьте выход копыя в безопасное место и нажмите на курок копыя, подождите, пока вода перестанет вытекать из копыя, чтобы сбросить давление воды, оставшейся внутри него. Отпустите курок и заблокируйте его от непреднамеренного нажатия. Если моющая машина не будет использоваться в ближайшем будущем, отключите ее от источника воды и выполните подготовительные действия перед хранением.

Работа с моющей машиной высокого давления

Водяная струя высокого давления опасна. Перед началом очистки поверхности убедитесь, что ее можно очистить струей воды под высоким давлением.

Никогда не направляйте струю воды на электрическое оборудование.

Увеличение расстояния между выпускным отверстием сопла от очищаемой поверхностью уменьшает давление струи воды на поверхность. Никогда не прикладывайте выпускное отверстие сопла к очищаемой поверхности, рекомендуется соблюдать расстояние не менее 30 см между выпускным отверстием сопла и очищаемой поверхностью.

Если в этом нет необходимости, не направляйте струю в одно место, а перемещайте ее. Это снижает риск повреждения обрабатываемой поверхности при длительном воздействии струи воды под высоким давлением.

Насадка сопла высокого давления имеет регулировку струи воды. Вращение корпуса сопла изменяет характер струи воды из концентрированной струи высокого давления на рассеянную струю с более низким давлением.

Если используется моющее средство, используйте препарат, предназначенный для мойки под давлением. Ознакомьтесь с информацией, предоставленной вместе с препаратом, и применяйте ее. Это относится, в частности, к разбавлению и использованию. Не используйте агрессивные препараты.

ТЕХНИЧЕСКИЙ УХОД, ТРАНСПОРТИРОВКА И ХРАНЕНИЕ

Корпус мойки следует очистить влажной тканью, а затем высушить или дать высохнуть. Очищайте вентиляционные отверстия кистью или мягкой щеткой с пластиковой щетиной, или струей сжатого воздуха под давлением не более 0,3 МПа. Впускное отверстие для воды оборудовано сетчатым фильтром, который необходимо снять, очистить под проточной водой, а затем установить обратно на впускное отверстие для воды. Запрещается использовать мойку без сетчатого фильтра, установленного на впускном отверстии для воды. Замеченная деформация или снижение производительности выходного потока может быть вызвано загрязнением сопла на выходе. Очистите входное отверстие сопла иглой, входящей в комплект поставки. Будьте осторожны при очистке, чтобы не повредить сопло. Если чистка не принесет ожидаемого результата, передайте мойку в авторизованный сервисный центр. Не разбирайте никаких деталей мойки самостоятельно. Перед хранением удалите воду из мойки. Это предотвратит загрязнение мойки органическим материалом, который может находиться в воде, и повреждение мойки при воздействии температуры ниже 0°C. После использования мойки и отсоединения водяного шланга также отсоедините шланг высокого давления, а затем запустите мойку на 5 секунд. Это позволит удалить как можно больше воды из внутренней части насоса мойки. Не запускайте мойку дольше чем на 5 секунд, так как это может повредить ее насос.

Храните мойку в сухих, темных помещениях для обеспечения хорошей вентиляции. Не храните мойку при температуре ниже 0°C. Место хранения должно защищать от доступа посторонних лиц, особенно детей.

Переносите мойку на короткие расстояния, держа за ручку и используя колеса мойки. Перед транспортировкой на большие расстояния рекомендуется отсоединить копье и шланг высокого давления, а затем закрыть выпускное и впускное отверстие воды. Мойку можно транспортировать вертикально или горизонтально. Следите за тем, чтобы шланг высокого давления не был поврежден или деформирован во время транспортировки.

ХАРАКТЕРИСТИКИ ПРИСТРОЮ

Мийка високого тиску - це пристрій, призначений для очищення різних матеріалів: каменю, дерева, металу і пластмас, за допомогою струменя води під високим тиском. Мийку дозволяється використовувати тільки на відкритому повітрі, її не можна використовувати всередині приміщень. Правильна, надійна і безпечна робота інструменту залежить від правильної роботи, тому:

Перед початком роботи прочитайте цю інструкцію збережіть її.

Постачальник не несе відповідальності за збитки які виникли в результаті недотримання правил техніки безпеки і рекомендацій цієї інструкції.

ОСНАЩЕННЯ

Пристрій поставляється в комплектному стані, але вимагає проведення збірки перед початком використання. У комплект не входить шланг для підключення мийки до джерела води.

ТЕХНІЧНІ ХАРАКТЕРИСТИКИ

Параметр	Одиниця вимірювання	Значення
Каталожний номер		YT-85915
Номінальна напруга	[В~]	220 - 240
Номінальна частота	[Гц]	50
Номінальна потужність	[Вт]	2000
Макс. тиск води	[МПа]	15
Номінальний тиск води	[МПа]	10
Водоспоживання	[л/хв]	6
Макс. тиск води	[МПа]	20
Макс. вихід списи	[л/хв]	10
Макс. температура води списи	[°C]	60
Макс. тиск шланга	[МПа]	16
Макс. температура води шланга	[°C]	60
Тиск води на подачі (мін. - макс.)	[МПа]	0,15 - 0,30
Макс. температура води подачі	[°C]	50
Макс. сила відкидання сопла	[Н]	14,83
Ступінь захисту		IPX5
Рівень шуму - звуковий тиск $L_{pa} \pm K$	[дБ] (A)	85,8
Рівень шуму - потужність $L_{wa} \pm K$	[дБ] (A)	95,39
Рівень вібрацій	[м/с ²]	2,64
Клас ізоляції		II
Маса	[кг]	8,2

ІНСТРУКЦІЇ БЕЗПЕКИ

Увага! Прочитати всі наступні інструкції. Недотримання їх може призвести до ураження електричним струмом, пожежі або до тілесних ушкоджень.

ДОТРИМУВАТИСЯ НАСТУПНИХ ІНСТРУКЦІЙ

Призначення

Цей виріб складається з водяного насоса і електричного приводу. Спис підключається до водяного насосу через шланг. Водяний струмінь з списи видаляє стійкий бруд під високим тиском води, додатково, з додаванням миючих засобів. Вода, яка використовується для подачі в обладнання, повинна бути чистою і не містити механічних або хімічних домішок.

Високий тиск створює струмінь води з високою швидкістю на виході з мийного сопла або розпилювальної головки. В результаті можна видалити навіть найстійкіші шари бруду або фарби. Мийка призначена для очищення терасових плит, тротуарів, фасадів і транспортних засобів.

Потік води на виході з сопла дуже гострий, тому існує підвищений ризик нещасних випадків і пошкодження оброблюваної поверхні.

Пристрій можна використовувати тільки при температурі вище 0 °C.

Неправильне використання

Мийку високого тиску не можна використовувати для наступних цілей: розпорошення гарячої води (вище 50 °C); очищення електричного обладнання; використання в якості насоса; розпорошення горючих рідин; розпорошення рідин, відмінних від води. Не використовуйте пристрій для розпилення морської води.

УВАГА! Небезпека вибуху - забороняється розпорошувати легкозаймисті рідини.

Не розпилюйте токсичні, корозійні або небезпечні рідини.

Не використовуйте мийку для гасіння вогню. Струмінь води під високим тиском може переміщати джерело пожежі, перш ніж він буде погашений. Водяна пара, що утворюється при контакті води з вогнем, дуже гаряча і може викликати серйозні опіки.

Безпека користувача

При експлуатації машини слід використовувати засоби індивідуального захисту, такі як захисне взуття з протиковзкою підшоною, захисні рукавички, захисний одяг, що захищає від бризок, шолом з козирком і засоби захисту органів слуху.

УВАГА! Струмінь високого тиску може бути небезпечним. Струмінь під високим тиском не можна направляти на людей, електрообладнання під напругою або сам пристрій. Також остерігайтеся відбитих струменів води, які також можуть бути небезпечні.

УВАГА! Мийки під тиском не повинні використовуватися дітьми або особами, які не пройшли навчання. Забороняється використовувати пристрій дітям або особам з обмеженими фізичними, сенсорними або розумовими здібностями, особам без досвіду і знань. Потрібно звернути увагу, щоб діти не сприймали виріб як іграшку. Діти без нагляду не повинні чистити та обслуговувати виріб.

УВАГА! Не використовуйте машину, якщо в межах її робочої зони знаходяться люди, якщо вони не носять захисний одяг.

УВАГА! Не спрямовуйте струмінь високого тиску на себе або інших людей для чищення одягу або взуття.

Мийка не призначена для транспортування води призначеної для споживання. Вода, що витікає з сопла мийної машини, не придатна для пиття. Мийку можна підключати до джерела питної води тільки за допомогою сепаратора, який запобігає зворотному потоку води з мийки в систему питного водопостачання. Слід використовувати сепаратор сімейства В типу А згідно EN 12729.

Не використовуйте пристрій в умовах підвищеної небезпеки вибуху, в середовищі, що містить легкозаймисті рідини, гази або пари.

Не ставте пристрій поблизу джерел тепла або вогню.

УВАГА! Пристрій призначений для використання з мийчим засобом, що поставляється або рекомендованим виробником.

Використання будь-якого іншого агента або хімікату може вплинути на безпеку обладнання. Використовуйте тільки чистячі засоби, призначені для мийки під тиском.

УВАГА! Не використовуйте пристрій, якщо пошкоджено шнур живлення або важливі деталі пристрою, наприклад, запобіжні компоненти, шланги високого тиску, списи.

УВАГА! Для забезпечення безпеки машини використовуйте тільки оригінальні запасні частини від виробника або рекомендовані виробником.

УВАГА! Для забезпечення безпеки машини необхідно використовувати тільки рекомендовані виробником шланги, муфти та з'єднувачі високого тиску.

УВАГА! Машинна повинна бути відключена від електромережі при очищенні або технічному обслуговуванні, а також при заміні деталей або перетворенні машини для іншої функції. Слід витягнути вилку шнура живлення машини з розетки.

УВАГА! Завжди вимикайте машину вимикачем, якщо залишає її без нагляду. Під час експлуатації машина повинна перебувати під постійним наглядом оператора.

Помістіть мийку на плоску, рівну і тверду поверхню. Під час роботи мийки вентиляційні отвори не може бути закритими. Простір навколо мийки повинен забезпечувати вентиляцію.

Водяний струмінь високого тиску відхиляє спис в напрямку, протилежному напрямку струменя води. Завжди тримайте спис обома руками і займайте відповідну позицію, щоб запобігти наслідкам відхилення списи.

Електрична безпека

Підключення до електромережі повинно виконуватися кваліфікованим електриком відповідно до стандарту IEC 60364-1. Рекомендується використовувати в електропроводці, що живить обладнання, автоматичний вимикач, який перериває подачу напруги при струмі короткого замикання більше 30 м протягом 30 мс, або пристрій, що забезпечує заземлення.

Перед тим як під'єднувати кабель живлення до пристрою переконайтеся, що мережеве живлення відповідає даним на заводській таблиці пристрою.

Штекер кабелю живлення повинен підходити до мережевої розетки. Не можна змінювати вилку. Не можна використовувати будь-які перехідники для адаптації вилки до розетки. Немодифікований штекер, який підходить до розетки зменшує ризик ураження електричним струмом.

УВАГА! Неправильні подовжувальні кабелі можуть становити небезпеку. У разі використання подовжувача, він повинен бути придатний для застосування зовні приміщень, а його роз'єми повинні бути сухими і не лежати на землі. Рекомендується використовувати подовжувач з розетки на відстані не менше 60 мм від землі. Якщо для живлення пристрою використовуються подовжувачі, перетин подовжувачів не повинні бути менше перетину силового кабелю пристрою. У разі подовжувальних кабелів довжиною понад 25 м поперечний переріз провідників не повинен бути менше 1,5 мм².

Якщо шнур живлення пристрою пошкоджений, щоб уникнути небезпеки його заміна повинна проводитися в авторизова-

ному сервісному центрі виробника. Забороняється використовувати пристрій з пошкодженим кабелем живлення. Кабель живлення не підлягає ремонту і повинен бути повністю замінений.

Не торкайтеся до вилки і розеток вологими руками.

Завжди транспортуйте машину, тримаючи за ручку. Не можна тягнути шнур живлення під час перенесення.

Додаткові інструкції з техніки безпеки

УВАГА! Не використовуйте машину в поганих погодних умовах, особливо під час грози.

Сопло списи ніколи не можна спрямовувати на людей і тварин. При використанні мийки тримайте руки подалі від сопла списи.

Перед кожним використанням перевірте шланги і спосіб їх підключення. У разі виявлення витоків, вони повинні бути усунути до початку роботи. Пошкоджені шланги повинні бути замінені новими, без пошкоджень.

Шланг подачі води в мийку повинен бути не менше 5 метрів в довжину і витримувати тиск. Рекомендується використовувати армовані шланги з атмосферостійких матеріалів. Рекомендується використовувати нові шланги. Старі шланги можуть бути заруднені, містити вапняні відкладення, які можуть вплинути на роботу мийки і привести до її пошкодження.

Уникайте згинання, перегинання, перетискання або стискання шланга. Будь-яка дія, що веде до зменшення поперечного перерізу шланга, може привести до його розриву. Потік води, що витікає з пошкодженого шланга, може перебувати під високим тиском і становити небезпеку проникнення в шкіру.

Мийку можна включати тільки в тому випадку, якщо шланг високого тиску і шланг подачі води підключені правильно. Якщо під час роботи спостерігаються ознаки несправності, наприклад, підвищений рівень шуму, вібрації, перепад тиску, негайно вимкніть мийку вимикачем і від'єднайте шнур живлення від розетки. Перед повторним введенням в експлуатацію необхідно усунути причини несправності мийки. Неправильна робота пристрою може бути викликана вапняними відкладеннями з води. В цьому випадку слід віддати мийку в авторизований сервісний пункт.

Курок списи слід натискати тільки вручну, не використовуйте блокатори для втримання курка списи в натиснутому положенні. Забороняється експлуатувати водяний насос без води. Це може привести до пошкодження насоса. Якщо подача води припиниться, негайно припиніть роботу і вимкніть мийку.

Перед тим, як виймати шланг високого тиску, зніміть тиск в системі мийки. Для цього скеруйте вихідний отвір списи в безпечне місце, потім натисніть на курок і дочекайтеся, поки вода перестане витікати.

Перед зберіганням спустіть всю воду з мийки. Заморожування води збільшує її обсяг і може привести до порушень нормальної роботи.

Інформація про зниження шуму

Певний рівень галасу, викликаного цим пристроєм, неминучий. Виконуйте галасливі роботи в дозволений час. При необхідності робіть перерви під час роботи і обмежуйте її найбільш необхідними діями. Оператор і сторонні особи, що знаходяться поблизу робочої зони, повинні носити засоби захисту органів слуху.

Інформація про зниження вібрації

Відчуття поколювання або оніміння рук є ознакою надмірної вібрації. Обмежте час використання, використовуйте відповідно довгі перерви, розділіть роботу на кілька людей або надягайте антивібраційні рукавички під час тривалого використання пристрою.

Залишковий ризик

Навіть при правильному використанні пристрою завжди існує залишковий ризик, який не можна виключити. Тип і конструкція інструменту можуть являти собою потенційну небезпеку: ненавмисний запуск пристрою;

Контакт незахищених частин тіла з водяним струменем (різка); викид предметів струменем води; пошкодження слуху, якщо не використовується рекомендована захист слуху; вдихання води і частинок миючого засобу.

Недотримання цієї рекомендації керівництва за експлуатації може призвести до виникнення інших небезпек в результаті неправильного використання.

ЕКСПЛУАТАЦІЯ ВИРОБУ

Увага! Всі роботи, пов'язані з установкою і підключенням мийки до води, повинні виконуватися при відключеному електрживленні машини. Вилка шнура живлення не повинна бути включена в розетку.

Розпакування і підготовка до установки

Розпакуйте виріб і видаліть всі компоненти упаковки.

Переконайтеся, що всі деталі упаковані відповідно до малюнку (1).

Рекомендується розташувати всі елементи на рівній, плоскій і твердій поверхні. Це полегшить установку продукту.

Увага! Якщо впускний / випускний отвір для води захищено захисним ковпачком, його необхідно зняти перед фіксацією шланга. Ми рекомендуємо Вам зробити ковпачок і встановлювати його кожного разу, коли отвір не використовується. Це запобігатиме потраплянню забруднення у впускний / випускний отвір для води.

Монтаж мийки

Тримач з барабаном для намотування шланга високого тиску прикріпіть гвинтами на верхній стінці мийки (II).

Барабан оснащений кривошипною рукояткою, яка полегшує змотування і розмотування шлангу (III). Кривошипну рукоятку можна скласти, рукоятка у складеному стані заважає обертанню барабана.

Вставте рукоятку списа (IV) в напрямку в боковій стінці мийки.

З'єднайте рукоятку і сопло списи. Для цього вставте роз'єм сопла в гніздо рукоятки так, щоб контакти роз'єму потрапили в пази гнізда (V), а потім поверніть сопло, щоб зафіксувати його в гнізді рукоятки (VI). Якщо сопло встановлено правильно, його не можна зняти, крім як злегка повернути назад, а потім повернути вперед і висунути з гнізда рукоятки.

Сопло має встановлений на заводі наконечник для регулювання струменя води, замість цього наконечника можна встановити насадку для концентрованого струменю води.

Замість насадки можна встановити подовжувач списи і наконечник зі штійкою для очищення великих, плоских поверхонь.

Наконечник сопла можна зняти шляхом переміщення кільця на виході з сопла (VII) в напрямку, позначеному стрілкою. Встановіть наконечник сопла, вставивши його в вихідний отвір сопла до моменту спрацювання храпового механізму (VIII).

Підключіть шланг високого тиску до рукоятки списи, вставивши штуцер шланга в гніздо поруч з пусковим механізмом до моменту спрацювання храпового механізму (IX).

Процедура відключення шланга можлива тільки при натисканні кнопки фіксатора храпового механізму (X).

Коротку частину шланга, що виходить з бічної стінки рукоятки, щільно прикрутіть до випускного отвору води з мийки (XI). Затягніть вручну, не користуйтеся ніякими інструментами. Зусилля затягування повинно бути достатнім для забезпечення герметичності з'єднання. Занадто сильне затягування може пошкодити прокладку.

На передній стінці мийки знаходиться випускний отвір для води. До нього можна підключити шланг подачі безпосередньо через різьбове з'єднання, або через попередньо прикручений штуцер (XII).

На задній стінці мийки знаходиться бачок з миючим засобом. Відкрутіть кришку бачка, влийте миючий засіб, а потім загвинтіть кришку бачка.

Підключення мийки до джерела води

Перед підключенням мийки до джерела води переконайтеся, що джерело подає воду під тиском і з потужністю, вказаною в таблиці технічних даних. Переконайтеся, що кран джерела води закритий. Якщо мийка підключена до джерела питної води, не забудьте про використання сепаратора.

Мийка не має можливості всмоктування води, джерело води повинно подавати воду під тиском.

Підключіть мийку до джерела води за допомогою гнучкого шланга довжиною не менше 5 метрів.

Шланг можна підключити безпосередньо до впускного отвору води мийки, нагвинтивши патрубковий штуцер з різьбленим, щоб використовувати стандартні швидкороз'ємні з'єднання для садових шлангів.

Після підключення мийки до джерела води відкрийте кран джерела води і перевірте з'єднання на герметичність.

Запуск і зупинка мийки

Після підключення мийки до джерела води і перевірки герметичності з'єднання переконайтеся, що вимикач знаходиться в положенні «ВИКЛ» - OFF, а потім підключіть вилку кабелю живлення до електромережі.

Переконайтеся, що курок списи не натиснутий. Для запобігання випадкового натискання (XIII) курок списи оснащений блокуванням.

Поверніть вимикач у положення вклучено - ON. Розпочне роботу насос мийки. Перевірте герметичність з'єднання списи з мийкою, потім направте вихідний отвір списи в безпечне місце, наприклад, на землю, і натисніть курок обома руками, утримуючи спис. Вода почне витікати з випускного отвору сопла.

Увага! При виявленні витоків негайно вимкніть мийку, вимкніть вимикач, а потім витягніть кабель живлення від розетки, припиніть подачу води в мийку, скиньте тиск води в системі мийки, а потім усуньте причину витоків. Забороняється використовувати мийку з протіканням в водній системі.

Після закінчення роботи вимкніть мийку у відповідності з наступною процедурою. Звільніть тиск на курок списи. Вимкніть мийку, повернувши вимикач в положення OFF, а потім від'єднайте шнур живлення від електричної розетки. Зупиніть подачу води в мийку машину, потім направте вихід списи в безпечне місце і натисніть на курок списи, почекайте, поки вода перестане витікати з списи, щоб скинути тиск води, що залишилася всередині нього. Відпустіть курок і заблокуйте його від ненавмисного натискання. Якщо мийочна машина не буде використовуватися в найближчому майбутньому, вимкніть її від джерела води і виконайте підготовчі дії перед зберіганням.

Робота з мийочою машиною високого тиску

Водяний струмінь високого тиску небезпечний. Перед початком очищення поверхні переконайтеся, що її можна очистити струменем води під високим тиском.

Ніколи не спрямовуйте струмінь води на електричне обладнання.

Збільшення відстані між випускним отвором сопла від поверхні, що очищується зменшує тиск струменя води на поверхню.

Ніколи не прикладайте випускний отвір сопла до поверхні, що очищується, рекомендується дотримуватися відстань не менше 30 см між випускним отвором сопла і поверхнею, що очищується.

Якщо в цьому немає необхідності, не направляйте струмінь в одне місце, а переміщайте його. Це знизить ризик пошкодження оброблюваної поверхні при тривалому впливі струменя води під високим тиском. Насадка сопла високого тиску має регулювання струменя води. Обертання корпусу сопла змінює характер струменя води з концентрованою струменя високого тиску на розсіяний струмінь з більш низьким тиском. Якщо використовується миючий засіб, використовуйте засіб, призначений для мийки під тиском. Ознайомтеся з інформацією, наданою разом із засобом, і застосовуйте її. Це відноситься, зокрема, до розведення і використання. Не використовуйте агресивні засоби.

ТЕХНІЧНЕ ОБСЛУГОВУВАННЯ ТРАНСПОРТУВАННЯ І ЗБЕРІГАННЯ

Корпус мийки слід очистити вологою тканиною, а потім висушити або дати висохнути. Очищайте вентиляційні отвори пензлем або м'якою щіткою з пластикової щетиною, або струменем стисненого повітря під тиском не більше 0,3 МПа. Впускний отвір для води обладнано сітчастим фільтром, який необхідно зняти, очистити під проточною водою, а потім встановити назад на впускний отвір для води. Забороняється використовувати мийку без сітчастого фільтра, встановленого на впускному отворі для води. Помічена деформація або зниження продуктивності вихідного потоку може бути викликано забрудненням сопла на виході. Очистіть вхідний отвір сопла голкою, що входить в комплект поставки. Будьте обережні при очищенні, щоб не пошкодити сопло. Якщо чистка не принесе очікуваного результату, передайте мийку в авторизований сервісний центр. Не розбирайте ніяких деталей мийки самостійно.

Перед зберіганням видаліть воду з мийки. Це запобіжить забрудненню мийки органічним матеріалом, який може знаходитися у воді, і ушкодженню мийки при впливі температури нижче 0 °С. Після використання мийки та від'єднання водяного шланга також від'єднайте шланг високого тиску, а потім запустіть мийку на 5 секунд. Це дозволить видалити якомога більше води з внутрішньої частини насоса мийки. Не запускайте мийку довше ніж на 5 секунд, тому що це може пошкодити її насос.

Зберігайте мийку в сухих, темних приміщеннях для забезпечення вентиляції. Не зберігайте мийку при температурі нижче 0 °С. Місце зберігання повинно захищати від доступу сторонніх осіб, особливо дітей.

Переносьте мийку на короткі відстані, тримаючи за ручку і використовуючи колеса мийки. Перед транспортуванням на великі відстані рекомендується від'єднати спис і шланг високого тиску, а потім закрити випускний і впускний отвір води. Мийку можна транспортувати вертикально або горизонтально. Слідкуйте за тим, щоб шланг високого тиску не був пошкоджений або деформований під час транспортування.

PRODUKTO CHARAKTERISTIKA

Aukštaslėgė plovyklė yra įrenginys, skirtas įvairioms medžiagoms valyti: akmeniui, medžiui, metalui ir plastikui, naudojant aukšto slėgio vandens srovę. Plovyklę galima naudoti tik atviroje erdvėje, jos negalima naudoti patalpose. Tinkamas, patikimas ir saugus prietaiso veikimas priklauso nuo to, ar tinkamai veikia, todėl:

Prieš naudodami gaminį reikia perskaityti visą darbo su produktu instrukciją ir ją išsaugoti ateičiai.

Tiekėjas neatsako už nuostolius, atsiradusius dėl saugos taisyklių ir šio vadovo rekomendacijų nesilaikymo.

KOMPLEKTACIJA

Produktas pristatomas pilnai surinktas, tačiau prieš pradėdant montavimą jis turi būti tinkamai paruoštas. Į rinkinį neįeina žarna, leidžianti prijungti plovyklę prie vandens šaltinio.

TECHNINIAI DUOMENYS

Parametras	Matavimo vietas	Vertė
Katalogo numeris		YT-85915
Nominali įtampa	[V~]	220 - 240
Nominalus dažnis	[Hz]	50
Nominali galia	[W]	2000
Maks. vandens slėgis	[MPa]	15
Nominalus vandens slėgis	[MPa]	10
Vandens sunaudojimas	[l/min]	6
Maks. purkštovo slėgis	[MPa]	20
Maks. purkštovo efektyvumas	[l/min]	10
Maks. purkštovo vandens temperatūra	[°C]	60
Maks. žarnos slėgis	[MPa]	16
Maks. žarnos vandens temperatūra	[°C]	60
Tiekiamo vandens slėgis (min. – maks.)	[MPa]	0,15 - 0,30
Maks. tiekiamo vandens temperatūra	[°C]	50
Maks. purkštuko stūmos jėga	[N]	14,83
Apsaugos laipsnis		IPX5
Triukšmo lygis - akustinis slėgis $L_{pA} \pm K$	[dB] (A)	85,8
Triukšmo lygis - galia $L_{WA} \pm K$	[dB] (A)	95,39
Virpėsiu lygis	[m/s ²]	2,64
Izoliacijos klasė		II
Masė	[kg]	8,2

SAUGUMO INSTRUKCIJOS

Dėmesio! Perskaityti žemiau esančias instrukcijas. Jų nesilaikymas gali sukelti elektros smūgį, gaisrą arba kūno sužalojimus.

LAIKYTIŠIŲ INSTRUKCIJŲ

Paskirtis

Šį gaminį sudaro vandens siurblys ir elektros pavara. Purkštuvus sujungtas su vandens siurbliu su žarna. Vandens srautas iš purkštovo pašalina sunkiai pašalinamus nešvarumus aukšto vandens slėgio pagalba, galima taip pat panaudoti valymo priemones. Įrenginio maitinimui naudojamas vanduo turi būti švarus ir be jokio mechaninio ar cheminio užteršimo.

Aukštas slėgis, prie valymo antgalio arba purškimo galvutės išleidimo, sukuria didelio greičio vandens srovę. Taip galima pašalinti net patvariausius purvo ar dažų sluoksnius. Plovyklė tinka valyti terasų plokštes, šaligatvius, fasadus ir transporto priemones.

Vandens srautas ant purkštuko išleidimo angos yra labai aštrus todėl yra padidėjusi trečiųjų šalių nelaimingų atsitikimų rizika, taip pat gali pažeisti paviršių valymo metu.

Prietaisą galima naudoti tik esant aukštesnei nei 0 °C temperatūrai.

Netinkamas naudojimas

Aukšto slėgio plovyklė negali būti naudojamas šiais tikslais: karšto vandens purškimas (virš 50 °C); elektros įrangos valymas; naudojimas kaip siurblys; degių skysčių purškimas; kitų skysčių nei vanduo purškimas. Nenaudokite prietaiso jūros vandens purškimui.

ĮSPĖJIMAS! Sprogimo pavojus - Nepurškite degių skysčių.

Nepurškite nuodingų, šėdinančių ar pavojingų skysčių.

Nenaudokite plovyklės gaisro gesinimui. Aukšto slėgio vandens srovė gali perkelti gaisro šaltinį prieš jį užgesinant. Vandens garai, susidarę po sąlyčio su ugnimi, yra labai karšti ir gali sukelti rimtų nudegimų.

Naudojimo saugumas

Naudojant mašiną, naudokite asmenines apsaugines priemones, pvz., apsauginius batus su neslidžiu padu, apsaugines pirštines, drabužius, apsaugančius nuo vandens pūslų, šalną su apsauginiu skydeliu ir klausos apsaugą.

ĮSPĖJIMAS! Aukšto slėgio srovė gali būti pavojinga. Aukštą slėgiu purškiamas vanduo negali būti nukreiptas į žmones, veikiančią elektros įrangą ir patį įrenginį. Taip pat venkite atsimušančio vandens srauto, kuris taip pat gali būti pavojingas.

ĮSPĖJIMAS! Aukšto slėgio plovyklės negali naudoti vaikai ar ne kvalifikuoti asmenys. Prietaiso negali naudoti vaikai ar asmenys turintys mažesnes fizines, jutimo ar psichines galimybes, asmenys neturintys patirties ar žinių. Svarbu atkreipti dėmesį, kad vaikai nenaudotų šio gaminio kaip žaislo. Vaikams be priežiūros negalima leisti atlikti produkto valymo ir priežiūros.

ĮSPĖJIMAS! Nenaudokite mašinos, jei darbo zonoje yra žmonės, nebent jie dėvėtų apsauginius drabužius.

ĮSPĖJIMAS! Nenukreipkite aukšto slėgio srauto į save ar kitus asmenis norint išvalyti drabužius ar avalynę.

Povyklė nėra skirta gėrimui skirtam vandeniui vežti. Vanduo, tekantis iš purkštuko antgalio, netinka gerti. Povyklę galima prijungti prie geriamojo vandens šaltinio tik naudojant separatorių, kuris neleidžia vandeniui grįžti iš plovyklę į geriamojo vandens sistemą. Naudokite A tipo, B šeimos separatorių, pagal EN 12729.

Nenaudoti produkto aplinkoje, kurioje yra padidėjusi sprogimo rizika, kur yra lengvai užsidegančių skysčių, dujų ar garų.

Nedėti produkto šalia karščio ar ugnies šaltinių.

ĮSPĖJIMAS! Įrenginys buvo suprojektuotas naudoti su gamintojo pristatomomis arba rekomenduojamomis valymo priemonėmis. Kitų medžiagų ar cheminių medžiagų naudojimas gali turėti įtakos saugiam prietaiso naudojimui. Naudokite tik valymo priemones, skirtas naudoti aukšto slėgio plovyklėse.

ĮSPĖJIMAS! Nenaudokite prietaiso, jei pažeisti maitinimo laidai arba svarbios prietaiso dalys, pvz., apsauginiai komponentai, aukšto slėgio žarnos, purkštuvai.

ĮSPĖJIMAS! Norėdami užtikrinti mašinos saugumą, naudokite tik originalias gamintojo arba gamintojo patvirtintas atsargines dalis.

ĮSPĖJIMAS! Aukšto slėgio žarnos, jungtys ir prijungimai yra svarbios mašinos saugai, naudokite tik gamintojo rekomenduojamas žarnas, jungtis ir prijungimus.

ĮSPĖJIMAS! Valymo ar priežiūros metu arba keičiant dalis arba konvertuoti mašiną į kitą funkciją - atjungti ją nuo maitinimo šaltinio. Reikia ištraukti maitinimo laido kištuką iš elektros lizdo.

ĮSPĖJIMAS! Visada išjunkite mašiną su jungikliu, jei jis paliekamas be priežiūros. Eksploatacijos metu mašina turi būti nuolat operatoriaus prižiūrima.

Pastatykite plovyklę ant plokščio, lygaus ir kieto paviršiaus. Veikimo metu plovyklės ventilacijos angos negali būti uždengtos. Plovyklės aplinka turi užtikrinti ventilaciją.

Didelio slėgio vandens srovė sukelia priešingą vandens srauto kryptį purkštuvo stūmos jėgą. Purkštuvą reikia laikyti dviem rankomis ir reikia laikytis tinkamos laikysenos, kad būtų išvengta poveikio, atsirandančio dėl purkštuvo stūmos jėgos.

Elektros saugumas

Elektros jungtį turi atlikti kvalifikuotas elektrikas, laikantis IEC 60364-1. Šio prietaiso maitinimo įrenginyje rekomenduojama naudoti liekamąją srovę valdomas jungtuvą, kuris nutraukia linijos įtampą, kai trumpojo jungimo srovė per 30 ms viršija 30 mA, arba įrenginį, kuris suteiks įžeminimą.

Prieš prijungiant įrenginio maitinimo laido kištuką reikia įsitikinti, kad maitinimo tinklo parametrai atitinka parametrams pateiktiems įrenginio vardinėje lentelėje.

Maitinimo kabelio kištukas turi atitikti maitinimo lizdą. Kištuko negalima modifikuoti. Kištuko prijungimui prie lizdo nenaudoti jokių adapterių. Prie lizdo tinkantis nemonifikuotas kištukas sumažina elektros smūgio riziką.

ĮSPĖJIMAS! Netinkami prailgintuvai gali kelti grėsmę. Jei naudojamas ilgintuvas, jis turi būti tinkamas naudoti lauke ir jungtys turi būti sausas, negali gulėti ant žemės. Rekomenduojama įrengti ilgintuvą, kurio lizdai nuo žemės paviršiaus bus bent 60 mm. Jei įrenginio maitinimui naudojami prailgintuvai, prailginimo laidų skerspjūvis turi būti ne mažesnis nei su gaminiu pateikto maitinimo laido skerspjūvis. Jei prailgintuvai yra ilgesni nei 25 m, laidininkų skerspjūvis turi būti ne mažesnis kaip 1,5 mm².

Jei prietaiso maitinimo laidas yra pažeistas, jis turi būti pakeistas gamintojo įgaliotame aptarnavimo centre, kad būtų išvengta pavojaus. Draudžiama naudoti produktą su pažeistu maitinimo kabeliu. Sugadinta maitinimo kabelis negali būti suremontuota, ji turi būti visiškai pakeista.

Nelieskite kištukų ir lizdų šlapiomis rankomis.

Visada transportuokite mašiną laikant už rankenos. Netransportuoti produkto traukiant už maitinimo laido.

Papildomos saugumo instrukcijos

ĮSPĖJIMAS! Nenaudokite įrenginio esant blogoms oro sąlygoms, ypač kai žaibuoja.

Purkštuvo išleidimo anga negali būti nukreipta už žmonių ir gyvūnų pusę. Naudojant plovyklę purkštuvą reikia laikyti dviem rankomis.

Prieš kiekvieną naudojimą patikrinkite žarnas ir kaip jos prijungtos. Jei aptinkami nuotėkiai, prieš pradėdam darba, reikia juos pašalinti. Sugadintos žarnos turi būti pakeistos naujomis, be pažeidimų.

Žarna, kuri tiekia vandenį į plovyklę, turi būti mažiausiai 5 metrų ilgio ir išlaikyti slėgį. Rekomenduojama naudoti armuotas žarnas, pagamintas oro sąlygomis atsparių iš medžiagų. Rekomenduojama naudoti naujas žarnas. Senosios žarnos gali būti užterštos, jose yra kalkių nuosėdų, kurios gali turėti įtakos plovyklės veikimui ir taip pat sugadinti mašiną.

Venkite žarnos sulenkimo, užlaužimo, priveržimo ar užspaudimo. Bet kokie veiksmai, dėl kurių sumažėja žarnos skerspjūvis, gali sukelti jos sugedimą. Vandens srautas, išeinantis iš žarnos pažeidimo, gali būti aukšto slėgio ir kelia grėsmę, kad įsiskverbs į odą. Plovyklę galima įjungti tik po to, kai tinkamai prijungta aukšto slėgio žarna ir vandens įleidimo žarna. Jei veikimo metu pastebimi gedimo požymiai, pvz., padidėjęs triukšmas, padidėjusi vibracija, slėgio kritimas, nedelsiant išjunkite plovyklę su jungikliu ir atjunkite maitinimo kištuką iš lizdo. Prieš tęsiant darbą, turi būti pašalintos plovyklės sutrikimo priežastys. Netinkamas darbas gali atsirasti dėl iš vandens išsiskiriančių kalkių nuosėdų kaupimosi. Tokiu atveju plovyklę turėtų būti siunčiamas į įgaliotą techninės priežiūros centrą.

Purkštuvu gaiduką reikia valdyti tik rankiniu būdu, nenaudokite jokių gaiduko blokadų, laikančių jį įspaustoje padėtyje.

Neleiskite vandens siurbliui dirbti be vandens. Tai gali sukelti negrįžtamą siurblio pažeidimą. Jei vandens tiekimas sustoja, nedelsiant nutraukite darbą ir išjunkite plovyklę.

Prieš išardydami aukšto slėgio žarną, išleiskite plautuvės sistemoje esantį slėgį. Norėdami tai padaryti, nukreipkite purkštuvą išleidimo angą į saugią vietą, tada paspauskite gaiduką ir palaukite, kol vanduo nustos tekėti.

Prieš pradėdami plovimo įrenginio sandėliavimą, iš plovyklės vidaus turi būti pašalintas visas vanduo. Užšalantis vanduo padidina savo tūrį ir gali sugadinti įrenginį.

Informacija apie triukšmo mažinimą

Tam tikras šio įrenginio sukeltas trikdymas yra neišvengiamas. Atlikite garsų darbą numatytu laiku. Jei reikia, darbo metu darykite pertraukas, pačią darbą apribokite iki būtiniausių veiksmų. Prietaiso operatorius ir šalia darbo vietos esantys stebėtojai turi dėvėti klausos apsaugos priemonės.

Informacija apie virpesių mažinimą

Rankų dilgčiojimas ar tirpimas yra pernelyg didelės vibracijos požymis. Ribokite naudojimo laiką, naudokite tinkamo ilgio pertraukas, padalinkite darbą keliems asmenims arba ilgą laiką dirbant naudokite antivibracines pirštines.

Likutinė rizika

Net tinkamai naudojant įrenginį, visada yra tam tikra likutinė rizika, kurios negalima atmesti. Priemonės tipas ir konstrukcija gali sukelti šias galimas grėsmes: netyčinis produkto paleidimas;

neuždengtų kūno dalių kontaktą su vandens srautu (pvajimas); objektų išmetimas su vandens srautu; klausos pažeidimai, jei nenaudojama rekomenduojama klausos apsauga; vandens ir ploviklių dalelių įkvėpimas.

Jei nesilaikoma naudojimo instrukcijoje pateiktų nurodymų, gali tai sukelti kitus, dėl netinkamo naudojimo atsirandančius pavojus.

PRODUKTO VALDYMAS

Dėmesio! Visa veikla, susijusi su plovyklės įrengimu ir vandens prijungimu, turi būti atliekama atjungus mašiną. Maitinimo kištukas negali būti prijungtas prie lizdo.

Išpakavimas ir paruošimas montavimui

Produktas turi būti išimtas iš pakuotės, tada turi būti pašalinti visi pakavimo elementai.

Patikrinkite, ar visi elementai yra supakuotos, kaip parodyta paveikslėlyje (I).

Visus elementus rekomenduojama išdėstyti ant plokščio, lygaus ir kieto paviršiaus. Tai palengvins produkto montavimą.

Dėmesio! Jei vandens įleidimo / išleidimo anga yra apsaugot dangteliu, prieš prijungiant žarną, reikia jį nuimti. Rekomenduojama laikyti dangtelį ir jį pritvirtinti kiekvieną kartą, kai jungtis nenaudojama. Tai padės išvengti nešvarumų patekimą į vandens įleidimo / išleidimo vietas.

Plovyklės surinkimas

Rankena su aukšto slėgio žarnos vyniojimo būgnu sumontuoti varžtais ant viršutinės plovyklės sienos (II).

Būgnas turi rankenėlę, kuri palengvina žarnos susukimą ir išleidimą (III). Rankenėlę galima sulankstyti, sulankstyta rankenėlę apriboja būgno sukimąsi.

Į plovyklės šoninėje sienoje esantį bėgį įstumti purkštuvą rankeną (IV).

Sujungkite rankeną ir purkštuvą. Norėdami tai padaryti, įkiškite purkštuko jungtį į rankenos lizdą taip, kad jungties iškyšos atitiktų lizdo angas (V), o tada sukite purkštuką, kad jis užsifiksuotų rankenoje (VI). Tinkamai įrengtas purkštukas negali būti išmontuotas, kitaip nei šiek tiek ištraukiant purkštuką, tada pasukant ir ištraukiant iš rankenos.

Purkštuko antgalis turi gamykloje sumontuotą antgalį, kuris leidžia sureguliuoti vandens srovę, o vietoje šio antgalio gali būti pritvirtintas antgalis leidžiantis gauti koncentruotą vandens srautą.

Vietoje purkštuko galite sumontuoti purkštuvą prailginimą ir antgalį su šepėčiu, kuris skirtas dideliems, plokštiems paviršiams valyti. Purkštuko antgalis gali būti pašalintas pastumiant žiedą rodyklės esančios išėjimo angos nurodyta kryptimi (VII). Purkštuko antgalis turi būti sumontuotas įkišant jį į purkštukų išleidimo angą, kol suveiks reketinis mechanizmas (VIII).

Aukšto slėgio žarna turi būti prijungta prie purkštuvo rankenos, įkišant žarnos jungtį į lizdą prie paleidžiamojo mechanizmo, kol suveiks reketinis mechanizmas (IX).

Žarnos atjungimas galimas tik paspaudus reketinis mechanizmas (X).

Trumpa žarnos dalis, išeinanti iš rankenos šoninės sienelės, turi būti tvirtai prisukta prie plovyklės vandens išleidimo angos (XI). Prisukite ranka, nenaudokite jokių įrankių. Priveržimo jėga turi būti pakankama, kad būtų užtikrintas jungties sandarumas. Per stiprus prisukimas gali pažeisti tarpines.

Plovyklės priekyje yra vandens įleidimo anga. Tiekimo žarną galima prijungti tiesiogiai sriegine jungtimi arba iš anksto prisukta jungtimi (XII).

Plovyklės gale yra bakas plovikliui. Atsukti talpyklos dangtelį, užpildyti plovikliu, tada užsukti talpyklos dangtelį.

Plovyklės prijungimas prie vandens šaltinio

Prieš prijungdami plovyklę prie vandens šaltinio, įsitikinkite, kad šaltinis tiekia vandenį, kurio slėgis atitiks lentelėje su techniniais duomenimis nurodytam efektyvumui. Įsitikinkite, kad vandens tiekimo vožtuvas yra uždarytas. Jei plovyklė yra prijungta prie geriamojo vandens šaltinio, nepamirškite naudoti separatoriaus.

Plovyklė neturi galimybės siurbti vandens, vandens šaltinis turi turėti slėgį.

Plovyklė turi būti prijungta prie vandens šaltinio su lanksčia žarna, kurios ilgis yra ne mažesnis kaip 5 m.

Žarną galima prijungti tiesiai prie plovyklės vandens įleidimo angos, prisukant jungtį su sriegiu arba naudojant jungtis, leidžiančias naudoti standartinius sodo žarnoms skirtus greito jungimo sujungimus.

Po plovyklės prijungimo prie vandens šaltinio atidarykite vandens šaltinio vožtuvą ir patikrinkite, ar nėra nuotėkių.

Plovyklės įjungimas ir išjungimas

Prijungus plovyklę prie vandens šaltinio ir patikrinus prijungimo sandarumą, įsitikinkite, kad jungiklis yra išjungtoje padėtyje - OF, o po to maitinimo laidą įjunkite į maitinimo lizdą.

Įsitikinkite, kad purkštuvo gaidukas neįspaustas. Purkštuvo gaidukas turi blokadą, kuris saugo nuo atsitiktinio įspaudimo (XIII). Perjunkite variklio jungiklį į jungtą padėtį - ON. Plovyklės siurblys pradės darbą. Patikrinkite, ar purkštuvo prijungimas prie plovyklės neturi nuotėkių, tada nukreipkite purkštuvo išleidimo angą į saugią vietą, pvz., į žemę, ir ištraukite gaiduką abiem rankomis. Vanduo prasidės tekėti iš purkštukų išleidimo angos.

Dėmesio! Jei aptinkamas nuotėkis, nedelsiant išjunkite plovyklę, su jungikliu, tada atjunkite maitinimo kištuką iš lizdo, sustabdykite vandens tiekimą į plovyklę, išleiskite vandens slėgį iš plovyklės sistemos ir pašalinkite nuotėkio priežastį. Draudžiama dirbti su plovykle, kurioje buvo pastebėtas nuotėkis vandens sistemoje.

Baigę darbą, plovyklė turi būti išjungta pagal toliau nurodytą procedūrą. Paleiskite purkštuvo gaiduką. Išjunkite plovyklę, perstumkite jungiklį į padėtį OFF, tada atjunkite maitinimo kištuką iš lizdo. Sustabdykite vandens tiekimą į plovyklę, tada nukreipkite purkštuvo išleidimo angą į saugią vietą ir ištraukite purkštuvo gaiduką, palaukite, kol vanduo nustos tekėti iš purkštuvo, tai lesi atlaisvinti vandens likučio viduje slėgį. Atleiskite gaiduką ir užblokuokite jį saugant nuo atsitiktinio įspaudimo. Jei plovyklė nebus naudojama artimiausioje ateityje, ji turi būti atjungta nuo vandens šaltinio ir turėtų būti atliekami parengiamieji veiksmai prieš įrenginio laikymą.

Aukštaslėgės plovyklės darbas

Aukšto slėgio vandens srautas yra pavojingas. Prieš valydami paviršius, įsitikinkite, kad jį galima valyti aukšto slėgio vandens srautu. Niekada nenukreipkite vandens srauto į elektros įrangą.

Padidinant purkštuvo išleidimo atstumą nuo valomo paviršiaus, sumažinamas vandens srauto slėgis į paviršius. Niekada nedėkite purkštuvo išleidimo angos prie valomo paviršiaus, rekomenduojama išlaikyti bent 30 cm atstumą tarp purkštuvo išleidimo angos ir valomo paviršiaus.

Jei tai nėra būtina, nukreipkite srauto į vieną vietą, bet jį stumdyskite. Tai sumažins valomo paviršiaus pažeidimo riziką, kuri gali atsirasti ilgą laiką veikiant aukšto slėgio vandens srautu.

Aukšto slėgio antgalio galas gali reguliuoti vandens srovę. Purkštuko korpuso sukimas keičia vandens srauto pobūdį nuo koncentruoto aukšto slėgio srauto iki išsklaidyto mažesnio slėgio srauto.

Naudojant ploviklį, turėtų būti naudojamas aukšto slėgio plovyklai skirtas preparatas. Reikia susipažinti ir taikyti kartu su preparatu pateiktą informaciją. Visų pirma tai taikoma skiedimui ir naudojimui. Nenaudokite šarminių preparatų.

PRIEŽIŪRA, TRANSPORTAS IR LAIKYMAS

Plovyklės korpusą reikia valyti drėgnu skudurėliu ir išdžiovinti arba palikti, kad išdžiūtų. Ventilacijos skylės turėtų būti valomos minkštu teptuku, minkštu šepetėliu arba plastiko šepetėliu, arba su suspaustu oro srautu, kurio slėgis yra ne didesnis kaip 0,3 MPa. Vandens įleidimo angoje yra tinklelis, kuris turi būti nuimamas, nuvalomas po tekančiu vandeniu ir tada vėl sumontuotas į vandens įleidimo angą. Draudžiama naudoti plovyklę be tinklėlio, įmontuoto į vandens įleidimo angą. Išorinio srauto iškraipymo arba efektyvumo sumažinimas gali būti užterštos purkštuko išėjimo angos rezultatas. Išvalykite purkštuko įleidimo angą su adata. Būkite atsargūs valydami, kad nesugadintumėte purkštuko. Jei valymas neveikia, pristatykite plovyklę į įgaliotą techninės priežiūros centrą. Neišardykite jokių plovimo dalių savarankiškai.

Prieš pradėdami sandėliavimą, iš plovyklės vidaus išpilkite vandenį. Taip bus išvengta plovyklės užteršimo organinėmis medžiagomis.

gomis, kurios gali būti vandenyje, ir taip pat užkirs kelią plovyklės pažeidimui esant žemesnei nei 0 °C temperatūrai. Pabaigus aukšto slėgio plovyklės naudojimą ir atjungus vandens tiekimo žarną, taip pat atjunkite aukšto slėgio žarną ir po to paleiskite plovyklę 5 sekundėms. Tai leis pašalinti kiek įmanoma daugiau vandens iš plovyklės siurblio vidaus. Nenaudokite plovyklės ilgiau nei 5 sekundes, nes tai sugadins plovyklės siurbį.

Plovyklę laikyti sausose, tamsiose vietose, užtikrinant gerą vėdinimą. Nelaikykite plovyklės žemesnėje nei 0 °C temperatūroje. Saugojimo vieta turėtų apsaugota nuo neįgaliojų asmenų, ypač vaikų, prieigos.

Plovyklę transportuoti trumpais atstumais laikant už rankenos ir naudojant plovyklės ratus. Prieš transportuojant dideliais atstumais, rekomenduojama atjungti purkštuvą ir aukšto slėgio žarną, tada uždengti vandens įleidimo ir išleidimo angas. Plovyklę transportuoti vertikalioje arba horizontalioje padėtyje. Transportavimo metu atkreipkite dėmesį į tai, kad nebūtų pažeista ar deformuota aukšto slėgio žarna.

IERĪCES APRAKSTS

Spiediena mazgātājs ir ierīce, kas paredzēta dažādu materiālu: akmens, koka, metāla un plastmasas tīrīšanai ar augstspiediena ūdens strūklu. Mazgātāju var izmantot tikai atklātā telpā, to nedrīkst izmantot iekšstelpās. Pareiza, uzticama un droša instrumenta darbība ir atkarīga no tā pareizas ekspluatācijas, tāpēc:

pirms sāciet lietot ierīci, izlasiet visu instrukciju un saglabājiet to.

Piegādātājs neatbild par kaitējumiem, kas radušies, neievērojot drošības noteikumus un šīs instrukcijas norādījumus.

APRĪKOJUMS

Ierīce tiek piegādāta nokomplektētā stāvoklī, tomēr pirms darba sākšanas tā ir jāsaliek. Komplektā neietilpst šļūtene, kas ļauj pieslēgt mazgātāju ūdens avotam.

TEHNISKIE DATI

Parametrs	Mērvienība	Vērtība
Kataloga numurs		YT-85915
Nominālais spriegums	[V~]	220 - 240
Nominālā frekvence	[Hz]	50
Nominālā jauda	[W]	2000
Maks. ūdens spiediens	[MPa]	15
Nominālais ūdens spiediens	[MPa]	10
Ūdens patēriņš	[l/min]	6
Maks. šķēpa spiediens	[MPa]	20
Maks. šķēpa veiktspēja	[l/min]	10
Maks. šķēpa ūdens temperatūra	[°C]	60
Maks. šļūtenes spiediens	[MPa]	16
Maks. šļūtenes ūdens temperatūra	[°C]	60
Padeves ūdens spiediens (min.–maks.)	[MPa]	0,15 - 0,30
Maks. padeves ūdens temperatūra	[°C]	50
Maks. sprauslas atsitiena spēks	[N]	14,83
Aizsardzības pakāpe		IPX5
Trokšņa līmenis — akustiskais spiediens $L_{pa} \pm K$	[dB(A)]	85,8
Trokšņa līmenis — jauda $L_{wa} \pm K$	[dB(A)]	95,39
Vibrāciju līmenis	[m/s ²]	2,64
Izolācijas klase		II
Svars	[kg]	8,2

DROŠĪBAS INSTRUKCIJAS

Uzmanību! Izlasiet visas tālāk sniegtās instrukcijas. To neievērošana var novest pie elektrošoka, ugunsgrēka vai traumām.

IEVĒROJIET TĀLĀK SNIEGTĀS INSTRUKCIJAS

Paredzētais pielietojums

Šī ierīce sastāv no ūdens sūkņa un elektropiedziņas. Šķēps ir savienots ar ūdens sūkni ar šļūteni. Ūdens strūkļa no šķēpa ļauj noņemt spītīgus netīrumus, izmantojot augstu ūdens spiedienu un, ja nepieciešams, tīrīšanas līdzekļus. Ūdenim, kas padots ierīcē, ir jābūt tīram un brīvam no jebkādiem — gan mehāniskiem, gan ķīmiskiem — netīrumiem.

Augstais spiediens ļauj veidot ūdens strūklu ar augstu ātrumu pie tīrīšanas sprauslas vai smidzināšanas galvas izejas. Tādējādi var atbrīvoties pat no spītīgākajiem netīrumiem vai krāsas slāņiem. Mazgātājs ir piemērots terašu, ietvju, fasāžu un transportlīdzekļu tīrīšanai.

Ūdens strūkļa pie sprauslas izejas ir ļoti spēcīga, pastāv paaugstināts apkārtējo cilvēku negadījumu un tīrītās virsmas bojāšanas risks. Ierīci var izmantot tikai temperatūrā virs 0 °C.

Nepareiza lietošana

Spiediena mazgātāju nedrīkst izmantot šādiem mērķiem: karsta ūdens izsmidzināšana (virs 50 °C); elektroiekārtu tīrīšana; izmantošana kā sūkņi; viegli uzliesmojošu šķidrumu izsmidzināšana; citu šķidrumu, izņemot ūdeni, izsmidzināšana. Neizmantojiet ierīci jūras ūdens izsmidzināšanai.

BRĪDINĀJUMS! Sprādziena risks — neizsmidziniet viegli uzliesmojošus šķidrumus.

Neizsmidziniet toksiskus, kodīgus vai bīstamus šķidrumus.

Neizmantojiet mazgātāju uguns dzesēšanai. Augstspiediena ūdens strūkļa var pārvietot uguns avotu pirms tā nodzēšanas. Ūdens tvaiks, kas rodas pēc ūdens saskares ar uguni, ir ļoti karsts un var kļūt par nopietnu apdegumu iemeslu.

Lietošanas drošība

Ierīces lietošanas laikā izmantojiet individuālās aizsardzības līdzekļus tādos kā aizsargapavi ar pretslīdes zoli, aizsargcimdi, apģērbi, kas aizsargā pret ūdens izšļakstīšanu, ķivere ar sejas aizsargu un dzirdes aizsardzības līdzekli.

BRĪDINĀJUMS! Augstspiediena strūkļa var būt bīstama. Augstspiediena strūkļu nedrīkst vērst pret cilvēkiem, zem sprieguma esošām elektroiekārtām un pašu ierīci. Pievērsiet uzmanību arī atstātai ūdens strūklai, kas arī var būt bīstama.

BRĪDINĀJUMS! Spiediena mazgātājus nedrīkst lietot bērni vai neapmācītas personas. Ierīci nedrīkst lietot bērni un personas ar samazinātām fiziskām, sensoriskām vai garīgām spējām, personas bez pieredzes vai zināšanām. Pievērsiet uzmanību tam, lai bērni nerotāļtos ar ierīci. Bērni bez uzraudzības nedrīkst veikt ierīces tīrīšanu un tehnisko apkopi.

BRĪDINĀJUMS! Nelietojiet ierīci, ja tās darbības zonā atrodas cilvēki, ja vien viņi nav uzvilkuši aizsargapģērbus.

BRĪDINĀJUMS! Nevērsiet augstspiediena strūkļu pret sevi vai citiem, lai iztīrītu apģērbus vai apavus.

Mazgātājs nav paredzēts dzeramā ūdens transportēšanai. Ūdens, kas izplūst no mazgātāja sprauslas, nav piemērots dzeršanai. Mazgātāju var pieslēgt dzeramā ūdens avotam, tikai izmantojot separatoru, kas novērš pretplūsmu no mazgātāja dzeramā ūdens sistēmā. Izmantojiet B saimes, A tipa separatoru, kas atbilst standartam EN 12729.

Nelietojiet ierīci sprādzienbīstamā vidē, kas satur viegli uzliesmojošus šķidrumus, gāzes vai tvaikus.

Neuzstādiet ierīci siltuma vai uguns avotu tuvumā.

BRĪDINĀJUMS! Ierīce ir projektēta lietošanai ar tīrīšanas līdzekli, ko piegādā vai iesaka ražotājs. Cita līdzekļa vai ķīmikāliju izmantošana var ietekmēt ierīces lietošanas drošību. Izmantojiet tikai tīrīšanas līdzekļus, kas paredzēti lietošanai spiediena mazgātājos. **BRĪDINĀJUMS!** Nelietojiet ierīci, ja barošanas kabelis vai svarīgas ierīces daļas (piemēram, drošības elementi, augstspiediena šļūtenes, šķēpi) ir bojāti.

BRĪDINĀJUMS! Lai nodrošinātu ierīces drošību, lietojiet tikai ražotāja piegādātās vai apstiprinātās oriģinālās rezerves daļas.

BRĪDINĀJUMS! Augstspiediena šļūtenes, savienojumi un pieslēgumi ir svarīgi ierīces drošībai. Izmantojiet tikai ražotāja ieteiktās šļūtenes, savienojumus un pieslēgumus.

BRĪDINĀJUMS! Ierīces tīrīšanas, tehniskās apkopes, daļu nomaiņu vai ierīces pārveidošanas citai funkcijai laikā tai ir jābūt atslēgtai no barošanas avota. Izvelciet ierīces barošanas kabeļa kontaktdakšu no kontaktligzdas.

BRĪDINĀJUMS! Atstājot ierīci bez uzraudzības, vienmēr izslēdziet ierīci ar slēdzi. Ierīces darbības laikā tai ir jāpaliek pastāvīgā lietotāja uzraudzībā.

Uzstādiet mazgātāju uz plakanas, līdzenas un cietas virsmas. Darbības laikā nedrīkst aizsegt ventilācijas atveres. Mazgātāja apkārtnē ir jānodrošina ventilācija.

Ūdens augstspiediena strūkļa izraisa šķēpa atsitieni pretēji ūdens strūklas virzienam. Vienmēr turiet šķēpu ar abām rokām un ieņemiet atbilstošu pozu, kas novērš šķēpa atsitiena rādītās sekas.

Elektriskā drošība

Elektriskais savienojums ir jāpilda kvalificētam elektriķim un tam ir jāatbilst standartam IEC 60364-1. Ierīces barošanas sistēmai ir jābūt aprīkotai ar automātslēdzi, kas pārtrauc spriegumu, ja īsslēguma strāva pārsniedz 30 mA 30 ms laikā, vai ar ierīci, kas nodrošina zemējumu.

Pirms ierīces barošanas kabeļa kontaktdakšas pieslēgšanas pārliecinieties, ka barošanas tīkla parametri atbilst ierīces parametriem, kas norādīti datu plāksnītē.

Barošanas vada kontaktdakšai ir jābūt piemērotai kontaktlīgzdai. Nedrīkst modificēt kontaktdakšu. Nedrīkst izmantot nekādus adapterus, lai pielāgotu kontaktdakšu kontaktlīgzdai. Nemodificēta kontaktdakša, kas piemērota kontaktlīgzdai, samazina elektrošoka risku.

BRĪDINĀJUMS! Nepareizi pagarinājuma kabeli var būt bīstami. Ja tiek izmantots pagarinātājs, tam ir jābūt pielāgotam lietošanai ārpus telpām, savienojumiem ir jābūt sausiem un tie nedrīkst atrasties uz zemes. Ieteicams nodrošināt pagarinātāju, kura kontaktlīgzdas atrodas vismaz 60 mm virs pamatnes. Ja ierīces barošanai tiek izmantoti pagarinājuma kabeli, to šķērgriezums nedrīkst būt mazāks par ierīces barošanas kabeļa dzīslu šķērgriezumu. Pagarinātāju, kas garāki par 25 m, dzīslu šķērgriezums nedrīkst būt mazāks par 1,5 mm².

Ja barošanas kabelis ir bojāts, tas ir jānomaina pret jaunu ražotāja autorizētajā servisa centrā, lai izvairītos no riskiem. Nedrīkst izmantot ierīci ar bojātu barošanas kabeli. Barošanas kabeli nedrīkst remontēt, tas ir pilnībā jānomaina.

Nepieslēdziet kontaktdakšām un kontaktlīgzdām ar slāpām rokām.

Vienmēr transportējiet ierīci, turot to aiz roktura. Nekad netransportējiet ierīci, velkot to aiz barošanas kabeļa.

Papildu drošības instrukcijas

BRĪDINĀJUMS! Nelietojiet ierīci sliktos laikapstākļos, jo īpaši pērkona negaisu laikā.

Šķēpa izeja nedrīkst būt vērstā pret cilvēkiem un dzīvniekiem. Ierīces lietošanas laikā turiet rokas tālu no šķēpa izejas.

Pirms katras lietošanas reizes pārbaudiet šļūtenes un to pieslēgšanas veidu. Ja ir konstatētas noplūdes, likvidējiet tās pirms darba sākšanas. Bojātās šļūtenes ir jānomaina ar jaunām, kas ir brīvas no bojājumiem.

Šļūtenei, kas padot ūdeni mazgātājā, ir jābūt vismaz 5 metru garai un jāiztur spiediens. Ieteicams izmantot armētas šļūtenes, kas izgatavotas no pret laikapstākļiem izturīgiem materiāliem. Ieteicams izmantot jaunus šļūtenes. Vecās šļūtenēs var atrasties

netīrumi, kaļķakmens nogulsnes, kas var ietekmēt mazgātāja veikspēju un novest pie ierīces bojāšanas. Izvairieties no šļūtenes salocīšanas, saspiešanas vai uzkāpšanas uz tās. Visas darbības, kas noved pie šļūtenes šķērsgriezuma samazināšanas, var izraisīt tās plīsumu. Ūdens strūkļa, kas izplūst no bojātās šļūtenes, var būt augsts spiediens un tā var radīt ādas caurduršanas risku.

Mazgātāju var ieslēgt tikai pēc pareizas augstspiediena šļūtenes un ūdens padeves šļūtenes pieslēgšanas veikšanas. Ja darba laikā tiek pamanītas nepareizas darbības pazīmes, piemēram, paaugstināts trokšnis, spiediena samazināšanās, nekavējoties izslēdziet mazgātāju ar slēdzi un atslēdziet barošanas kabeļa kontaktdakšu no kontaktligzdas. Pirms darba atsākšanas ir jānovērš nepareizas mazgātāja darbības iemesli. Nepareizu darbību var izraisīt kaļķakmens nogulšņu, kas izdalās no ūdens, uzkrāšanās. Šādā gadījumā mazgātājs ir jānodod autorizētajai servisa centrā.

Šķēpa mēlīte ir jāapkopo tikai ar rokām. Neizmantojiet nekādus mēlītes bloķētājus, kas uztur to nospieštā pozīcijā. Nepieļaujiet ūdens sūkņa darbību bez ūdens. Tas var novest pie ierīces bojāšanas. Ūdens padeves pārtraukšanas gadījumā nekavējoties pārtrauciet darbu un izslēdziet mazgātāju.

Pirms augstspiediena šļūtenes demontāžas atbrīvojiet mazgātāja sistēmā esošo spiedienu. Šim mērķim vērsiet šķēpa izeju drošā vietā, nospiediet mēlīti un pagaidiet, līdz ūdens pārstāj izplūst.

Pirms mazgātāja uzglabāšanas sākšanas izlejiet visu ūdeni no mazgātāja. Ūdenim sasalstot, tas palielina savu apjomu un var novest pie ierīces bojāšanas.

Informācija par trokšņa līmeņa samazināšanu

Noteikts traucējumu skaits, ko izraisa šī ierīce, ir neizbēgams. Veiciet trokšņainu darbu šim nolūkam paredzētā laikā. Ja nepieciešams, ievērojiet pārtraukumus darba laikā, un ierobežojiet pašu darbu līdz pašam nepieciešamākajam darbībām. Ierīces lietotājam un apkārtējiem personām, kas atrodas darba vietas tuvumā, ir jāizmanto dzirdes aizsardzības līdzekļi.

Informācija par vibrāciju līmeņa samazināšanu

Durstīšanas sajūta vai tirpšana rokās ir pārmērīgu vibrāciju simptomi. Ierobežojiet lietošanas laiku, ievērojiet atbilstošus pārtraukumus, sadaliet darbu starp vairākām personām vai izmantojiet pretvibrācijas cimdus ilgstošas ierīces lietošanas laikā.

Atlikušais risks

Pat ja instruments tiek lietots pareizi, pastāv noteikt atlikušais risks, ko nav iespējams izslēgt. No instrumenta veida un konstrukcijas var izriet šādi potenciālie riski: nejauša ierīces iedarbināšana;

atklātu ķermeņa daļu saskare ar ūdens strūkļu (griešana); priekšmetu izsviešana ar ūdens strūkļu; dzirdes bojājums, ja nav izmantots ieteicamais dzirdes aizsardzības līdzeklis; ūdens un mazgāšanas līdzekļa daļiņu ieelpošana.

Lietošanas instrukcijā ietverta norādījumu neievērošana var novest pie citu risku rašanās, kas saistīti ar ierīces nepareizas lietošanu.

PRODUKTA LIETOŠANA

Uzmanību! Veicot visas darbības, kas saistītas ar mazgātāja uzstādīšanu un pieslēgšanu ūdens avotam, ierīcei ir jābūt atslēgtai no barošanas avota. Barošanas kabeļa kontaktdakša nedrīkst būt pieslēgta kontaktligzdai.

Izpakošana un sagatavošana salikšanai

Izņemiet ierīci no iepakojuma un noņemiet visus iepakojuma elementus.

Pārlicinieties, ka visi elementi ir iepakoti, kā parādīts attēlā (I).

Ieteicams izlikt visus elementus uz līdzenas, plakanas un cietas virsmas. Tas atvieglo ierīces salikšanu.

Uzmanību! Ja ūdens ieeja/izeja ir aizsargāta ar aizsarguzklietni, demontējiet to pirms šļūtenes nostiprināšanas. Ieteicams saglabāt uzklietni un uzstādīt to vienmēr, ja pieslēgums netiek izmantots. Tas novērš netīrumu iekļūšanu ūdens ieejā/izejā.

Mazgātāja salikšana

Uzstādiet turētāju ar spoli augstspiediena šļūtenes saritināšanai uz mazgātāja augšējās sienas, izmantojot skrūves (II).

Spole ir aprīkota ar kloķi, kas atvieglo šļūtenes saritināšanu un izritināšanu (III). Kloķis ir aprīkots ar salikšanas iespēju, saliktais kloķis ierobežo spoles griešanos.

Ievadiet šķēpa turētāju sliedē mazgātāja sānu sienā (IV).

Savienojiet rokturi ar šķēpa sprauslu. Šim mērķim ievadiet sprauslas savienojumu roktura ligzdā tā, lai savienojuma izcilni ieietu ligzdas iedziļinājumā (V), pēc tam pagrieziet sprauslu, lai bloķētu to roktura ligzdā (VI). Pareizi uzstādītu sprauslu var demontēt, tikai viegli atvelkot sprauslu, pagriežot to un izņemot no roktura ligzdas.

Sprauslai ir ražotāja uzstādītais uzgalis, kas ļauj regulēt ūdens strūkļu. Šī uzgaļa vietā var uzstādīt uzgali, kas ļauj iegūt koncentrētu ūdens strūkļu.

Sprauslas vietā var uzstādīt šķēpa pagarinājumu un uzgali ar birsti, kas paredzēts lielu, plakanu virsmu tīrīšanai.

Sprauslas uzgali var demontēt, pārbīdot pie sprauslas izejas esošo gredzenu virzienā, kas apzīmēts ar bultiņu (VII). Sprauslas uzgalis ir jāuzstāda, ievadot to sprauslas izejā, līdz iedarbojas sprūdmehānisms (VIII).

Augstspiediena šļūtene ir jāpieslēdz šķēpa rokturim, ievadot šļūtenes pieslēgumu ligzdā sprūdmehānisma tuvumā, līdz iedarbojas sprūdmehānisms (IX).

Šļūteni var atslēgt tikai nospiežot pogu, kas atbrīvo sprūdmehānismu (X).

Stingri pieskrūvējiet īsu šļūtenes gabalu, kas izej no turētāja sānu sienas, pie mazgātāja ūdens izejas (XI). Pieskrūvējiet to ar roku, neizmantojiet nekādus instrumentus. Pievilšanas spēkam ir jābūt pietiekamam, lai nodrošinātu savienojuma hermētiskumu. Pārāk stingra pievilšana var novest pie blīves bojāšanas.

Uz mazgātāja priekšējās sienas atrodas ūdens ieeja. Tai var pieslēgt ūdens padeves šļūteni, izmantojot vītnes savienojumu vai iepriekš ieskrūvētu pieslēgumu (XII).

Uz mazgātāja aizmugures sienas atrodas mazgāšanas tvertne. Atskrūvējiet tvertnes korķi, ielejiet mazgāšanas līdzekli un tam aizskrūvējiet korķi.

Mazgātāja pieslēgšana ūdens avotam

Pirms mazgātāja pieslēgšanas ūdens avotam pārliecinieties, ka tas pados ūdeni zem spiediena un ar veiktspēju, kas aprakstīta tabulā ar tehniskajiem datiem. Pārliecinieties, ka ūdens avota vārsts ir aizvērts. Ja mazgātājs tiek pieslēgts dzeramā ūdens avotam, izmantojiet separatoru.

Mazgātājs nav aprīkots ar ūdens uzsūkšanas iespēju, ūdens avotam ir jāpadod ūdens zem spiediena.

Pieslēdziet mazgātāju ūdens avotam, izmantojot vismaz 5 m garu elastīgu šļūteni.

Šļūteni var pieslēgt tieši mazgātāja ūdens ieejai, pieskrūvējot savienojumu, kas aprīkots ar vītņi, vai uzskrūvējot pieslēgumu, kas ļauj izmantot standartā ātrizjaucamos savienojumus dārza šļūtenēm.

Pēc mazgātāja pieslēgšanas ūdens avotam atveriet ūdens avota vārstu un pārliecinieties, ka savienojums ir hermētisks.

Mazgātāja iedarbināšana un izslēgšana

Pēc mazgātāja pieslēgšanas ūdens avotam un pieslēguma hermētiskuma pārbaudes pārliecinieties, ka slēdzis atrodas pozīcijā "izslēgts — OFF", pēc tam pieslēdziet mazgātāja barošanas kabeļa kontaktdakšu tīkla kontaktligzdai.

Pārliecinieties, ka šķēpa mēlīte nav nospiesta. Šķēpa mēlīte ir aprīkota ar bloķētāju, kas novērš tās nejašu nospiešanu (XIII).

Pārliecinieties, ka šķēpa sūkns sāks darboties. Pārliecinieties, ka šķēpa savienojums ar mazgātāju ir hermētisks, pēc tam vēršiet šķēpa izeju drošā vietā, piemēram, pret zemi un, turot šķēpu ar abām rokām, nospiediet mēlīti.

Ūdens sāk izplūst no sprauslas izejas.

Uzmanību! Ja ir konstatēta jebkāda noplūde, nekavējoties izslēdziet mazgātāju ar slēdzi, pēc tam atslēdziet barošanas kabeļa kontaktdakšu no kontaktligzdas, atslēdziet ūdens padevi mazgātājā, atbrīvojiet ūdens spiedienu mazgātāja sistēmā un novērsiet noplūdes iemeslu. Mazgātāju nedrīkst lietot, ja tā ūdens sistēmā ir pamanīta noplūde.

Pēc darba pabeigšanas izslēdziet mazgātāju atbilstoši šādai procedūrai. Atlaidiet spiedienu uz šķēpa mēlīti. Izslēdziet mazgātāju, pārliecinoties, ka šķēpa mēlīte ir atkāpējies uz "izslēgts — OFF", pēc tam atslēdziet barošanas kabeļa kontaktdakšu no kontaktligzdas. Atslēdziet ūdens padevi mazgātājā, pēc tam vēršiet šķēpa izeju drošā vietā, nospiediet šķēpa mēlīti un pagaidiet, līdz ūdens pārstāj izplūst no šķēpa. Tas ļauj atbrīvot mazgātājā esošā ūdens spiedienu. Atlaidiet spiedienu uz mēlīti un aizsargājiet to no nejaušas nospiešanas. Ja mazgātājs netiks lietots tuvākajā laikā, pirms tā uzglabāšanas sākšanas atslēdziet to no ūdens avota un veiciet sagatavošanas darbības.

Spiediena mazgātāja lietošana

Augstspiediena ūdens strūkļa ir bīstama. Pirms virsmas tīrīšanas sākšanas pārliecinieties, ka to var tīrīt ar augstspiediena ūdens strūkļu.

Nekad nevēršiet ūdens strūkļu pret elektroiekārtām.

Palielinot attālumu starp sprauslas izeju un tīrīto virsmu, var samazināt ūdens strūkles spiedienu uz virsmu. Nekad nepielieciet sprauslas izeju tīrītājai virsmai, ieteicams saglabāt vismaz 30 cm attālumu starp sprauslas izeju un tīrīto virsmu.

Ja tas nav nepieciešams, nevēršiet ūdens strūkļu vienā vietā, bet pārvietojiet to. Tas ļauj samazināt tīrīšanas virsmas bojāšanas risku augstspiediena ūdens strūkles ietekmē.

Augstspiediena sprauslas uzgalis ir aprīkots ar ūdens strūkles regulēšanas iespēju. Pagriežot sprauslas korpusu, tiek mainīts ūdens strūkles raksturs no koncentrētas augstspiediena strūkles līdz izkliedētas strūkles ar zemāku spiedienu.

Mazgāšanas līdzekļa lietošanas gadījumā izmantojiet preparātu, kas paredzēts spiediena mazgātājiem. Iepazīstieties ar informāciju, kas pievienota preparātam, un ievērojiet to. Jo īpaši tas attiecas uz izšķīdināšanu un piemērošanu. Neizmantojiet kodīgus preparātus.

TEHNISKĀ AKPOPE, TRANSPORTĒŠANA UN UZGLABĀŠANA

Tīriet mazgātāja korpusu ar mitru lupatīņu, pēc tam nosusiniet to vai ļaujiet tam nožūt. Iztīriet ventilācijas atveres ar mīkstu otu vai suku ar plastmasas sariem vai ar saspiegtā gaisa plūsmu, kuras spiediens nepārsniedz 0,3 MPa. Ūdens ieeja ir aprīkota ar sietīņu, kurš jāizņem, jāiztīra ar tekošu ūdens plūsmu un jāuzstāda atpakaļ ūdens ieejā. Mazgātāju nedrīkst izmantot bez ūdens ieejā uzstādītā sietīņa. Pamanītas izejas strūkles deformācijas vai veiktspējas samazināšanās var būt aizsērējušās sprauslas izejas rezultāts. Iztīriet sprauslas ieeju ar pievienoto adatu. Tīrīšanas laikā ievērojiet piesardzību, lai nesabojātu sprauslu. Ja tīrīšana nedod rezultātu, nododiet mazgātāju autorizētajā servisa centrā. Nedemontējiet pastāvīgi nekādus mazgātāja elementus. Pirms mazgātāja uzglabāšanas laikā izlejiet no tā ūdeni. Tas novērš mazgātāja piesārņošanu ar organisko materiālu, ko var saturēt ūdens, un mazgātāja bojāšanu tā pakļaušanas temperatūras zem 0 °C iedarbībai gadījumā. Pēc mazgātāja lietošanas

pabeigšanas un ūdens padeves šļūtenes atslēgšanas atslēdziet arī augstspiediena šļūteni, pēc tam iedarbiniet mazgātāju uz 5 sekundēm. Tas ļauj izliet pēc iespējas vairāk ūdens no mazgātāja sūkņa. Neiedarbiniet mazgātāju uz vairāk nekā 5 sekundēm, jo tas noved pie mazgātāja sūkņa bojāšanas.

Uzglabājiet mazgātāju sausās, tumšās vietās, nodrošinot labu ventilāciju. Neuzglabājiet mazgātāju temperatūrā zem 0 °C. Uzglabāšanas vietai ir jānodrošina aizsardzība pret nepiederošo personu, jo īpaši bērnu, piekļuves.

Transportējiet mazgātāju uz nelieliem attālumiem, turot to aiz rokturi un izmantojot mazgātāja riteņus. Pirms transportēšanas uz lielākiem attālumiem ieteicams atslēgt šķēpu un augstspiediena šļūteni un aizvērt ūdens ieeju un izeju. Transportējiet mazgātāju vertikālā vai horizontālā pozīcijā. Transportēšanas laikā pievērsiet uzmanību tam, lai nesabojātu vai nedeformētu augstspiediena šļūteni.

CHARAKTERISTIKA PRODUKTU

Tlaková myčka je zařízení určené k čištění různých materiálů: kámen, dřevo, kov a plasty, pomocí vysokotlakého vodního paprsku. Myčka může být používána pouze v otevřeném prostoru, nelze ji používat uvnitř místností. Správná, bezchybná a bezpečná práce nářadí závisí na jeho správném používání, proto:

Před zahájením práce se strojem přečtěte celý návod a zachovejte jej.

Za škody vzniklé v důsledku nedodržování bezpečnostních pravidel a pokynů tohoto návodu dodavatel nezodpovídá.

VYBAVENÍ

Výrobek je dodáván v kompletním stavu, ale vyžaduje před zahájením práce smontování. Sada neobsahuje hadici umožňující připojení myčky ke zdroji vody.

TECHNICKÉ ÚDAJE

Parametr	Měrná jednotka	Hodnota
Katalogové číslo		YT-85915
Jmenovité napětí	[V~]	220 - 240
Jmenovitá frekvence	[Hz]	50
Jmenovitý výkon	[W]	2000
Maximální tlak vody	[MPa]	15
Jmenovitý tlak vody	[MPa]	10
Spotřeba vody	[l/min]	6
Maximální tlak trysky	[MPa]	20
Maximální kapacita trysky	[l/min]	10
Maximální teplota vody v trysce	[°C]	60
Maximální tlak hadice	[MPa]	16
Maximální teplota vody v hadici	[°C]	60
Tlak přívodu vody (min – max)	[MPa]	0,15 - 0,30
Maximální teplota přiváděné vody	[°C]	50
Maximální síla zpětného rázu trysky	[N]	14,83
Stupeň krytí		IPX5
Hladina hluku – akustický tlak $L_{pa} \pm K$	[dB] (A)	85,8
Hladina hluku – výkon $L_{wa} \pm K$	[dB] (A)	95,39
Úroveň vibrací	[m/s ²]	2,64
Třída izolace		II
Hmotnost	[kg]	8,2

BEZPEČNOSTNÍ POKYNY

Upozornění! Přečtěte si všechny níže uvedené pokyny. V případě jejich nedodržení může dojít k úrazu elektrickým proudem, požáru nebo zranění.

DODRŽUJTE NÁSLEDUJÍCÍ POKYNY

Určení

Tento produkt se skládá z vodního čerpadla a elektrického pohonu. Tryska je připojena k vodnímu čerpadlu pomocí hadice. Proud vody z trysky odstraňuje odolnou nečistotu pomocí vysokého tlaku vody a případně přidáním čisticích prostředků. Voda použitá k napájení stroje musí být čistá a bez jakýchkoli mechanických nebo chemických nečistot.

Vysoký tlak vytváří proud vody s vysokou rychlostí na výstupu z čisticí trysky nebo rozprašovací hlavy. V důsledku toho se můžete zbavit i těch nejdolnějších nečistot nebo vrstev nátěru. Myčka je vhodná k čištění terasových desek, chodníků, fasád a vozidel.

Proud vody na výstupu z trysky je velmi ostrý, takže existuje zvýšené riziko nehod postranních osob a také poškození čištěného povrchu.

Přístroj lze používat pouze při teplotách nad 0 °C.

Nesprávné použití

Tlaková myčka nesmí být použita pro následující účely: stříkání horkou vodou (nad 50 °C); čištění elektrických zařízení; používání

místo čerpadla; stříkání hořlavých kapalin; stříkání jiných kapalin než vody. Nepoužívejte zařízení pro stříkání mořskou vodou.

VAROVÁNÍ! Nebezpečí výbuchu – Nestříkejte hořlavé kapaliny.

Nestříkejte toxické, žíravé nebo nebezpečné kapaliny.

Nepoužívejte myčku jako hasicí přístroj. Vysokotlaký vodní paprsek může přenést zdroj ohně dříve, než jej zhasí. Vodní pára vznikající během kontaktu s ohněm je velmi horká a může způsobit vážné popáleniny.

Bezpečnost používání

Při používání stroje používejte osobní ochranné pomůcky jako např. bezpečnostní obuv s protiskluzovou podrážkou, ochranné rukavice, oděv chránící před stříkající vodou, helmu s hledím a ochranu sluchu.

VAROVÁNÍ! Vysokotlaký proud vody může být nebezpečný. Vysokotlaký proud vody nesmí být směřován na lidi, elektrická zařízení pod napětím ani samotný přístroj. Dávejte rovněž pozor na odražený proud vody, který může být rovněž nebezpečný.

VAROVÁNÍ! Tlakové myčky nesmějí používat děti nebo osoby, které k tomu nejsou vyškoleny. Přístroj nesmí používat děti nebo osoby se sníženými fyzickými, smyslovými nebo duševními schopnostmi, osoby bez zkušeností nebo znalostí. Je důležité zajistit, aby děti výrobek nepovažovaly za hračku. Děti bez dozoru by neměly provádět čištění a údržbu výrobku.

VAROVÁNÍ! Nepoužívejte zařízení, pokud se v oblasti práce nachází lidé, ledaže mají ochranný oděv.

VAROVÁNÍ! Nesměřujte proud vody s vysokým tlakem na sebe nebo na jiné osoby, za účelem vyčištění oděvu nebo obuvi.

Myčka není určena pro přepravu vody určené ke spotřebě. Voda vycházející z trysky myčky není vhodná k pití. Myčka může být připojena ke zdroji pitné vody pouze s použitím separátoru, který předchází zpětnému proudění vody z myčky do oběhu pitné vody. Je nutné použít separátor řady B, typ A v souladu s normou EN 12729.

Nepoužívejte zařízení v prostředí se zvýšeným rizikem výbuchu, v blízkosti hořlavých kapalin, plynů nebo výparů.

Neumísťujte přístroj v blízkosti zdrojů tepla nebo ohně.

VAROVÁNÍ! Zařízení bylo navrženo pro použití s čisticím prostředkem dodaným nebo doporučeným výrobcem. Použití jiných látek nebo chemikálií může ovlivnit bezpečné používání zařízení. Používejte pouze čisticí prostředky určené pro použití v tlakových myčkách.

VAROVÁNÍ! Nepoužívejte přístroj, pokud je poškozen napájecí kabel nebo důležité části přístroje, např. bezpečnostní prvky, vysokotlaké hadice, trysky.

VAROVÁNÍ! Pro zajištění bezpečnosti stroje používejte pouze originální náhradní díly od výrobce nebo schválené výrobcem.

VAROVÁNÍ! Pro bezpečnost stroje jsou důležité vysokotlaké hadice, konektory a přípojky. Používejte pouze hadice, konektory a přípojky doporučené výrobcem.

VAROVÁNÍ! Během čištění nebo údržby a při výměně dílů nebo při změně stroje na jinou funkci odpojte zařízení od napájení.

Odpojte napájecí kabel zařízení ze zásuvky.

VAROVÁNÍ! Pokud je stroj ponechán bez dozoru, vždy jej vypněte pomocí vypínače. Během provozu musí stroj zůstat pod stálým dohledem obsluhy.

Umístěte myčku na plochý, rovný a pevný povrch. Ventilační otvory myčky nesmí být během provozu zakryté. Okolí myčky by mělo zajišťovat větrání.

Vysokotlaký proud vody způsobuje odbití trysky v opačném směru, než je proud vody. Vždy držte trysku oběma rukama a zaujměte správnou polohu, abyste předešli účinkům odbití trysky.

Bezpečnost elektrického systému

Elektrické připojení musí provést kvalifikovaný elektrikář v souladu s normou IEC 60364-1. Doporučuje se, aby byl v elektrické instalaci napájecí toto zařízení bylo použít proudový chránič, který přeruší síťové napětí, jakmile zkratový proud překročí 30 mA po dobu 30 ms nebo zařízení, které zajistí uzemnění.

Před připojením zástrčky napájecího kabelu k zařízení se ujistěte, že parametry napájení odpovídají parametrům zařízení uvedeným na typovém štítku.

Zástrčka napájecího kabelu musí odpovídat zásuvce. Neupravujte zástrčku. Nepoužívejte žádné adaptéry pro připojení zástrčky do zásuvky. Originální zástrčka pasující do zásuvky snižuje riziko úrazu elektrickým proudem.

VAROVÁNÍ! Nevhodné prodlužovací kabely mohou být nebezpečné. Pokud je použit prodlužovací kabel, měl by být vhodný pro venkovní použití a konektory by měly být suché a neměly by ležet na zemi. Doporučuje se použít prodlužovací kabel, jehož zásuvky budou nejméně 60 mm od země. Pokud se k napájení zařízení používají prodlužovací kabely, nesmí být průřez prodlužovacích kabelů menší než průřez vodičů napájecího kabelu zařízení. U prodlužovacích kabelů s délkou více než 25 m musí být průřez žil minimálně 1,5 mm².

Pokud je napájecí kabel spotřebiče poškozen, musí být nahrazen autorizovaným servisním střediskem výrobce, aby nedošlo k ohrožení. Je zakázáno používat zařízení s poškozeným napájecím kabelem. Síťový kabel nelze opravit, musí být vyměněn celý. Nedotýkejte se zástrček a zásuvek mokřima rukama.

Stroj vždy přepravujte uchopením za rukojeť. Nikdy nepřenášejte stroj tahem za napájecí kabel.

Další bezpečnostní pokyny

VAROVÁNÍ! Nepoužívejte stroj v nepříznivých povětrnostních podmínkách, zejména v případě bouřek s blesky.

Vývod trysky nesmí být nikdy směřován na osoby nebo zvířata. Během používání myčky držte dlaně v dostatečné vzdálenosti od vývodu trysky.

Před každým použitím zkontrolujte hadice a způsob jejich připojení. Pokud zjistíte netěsnosti, měly by být před zahájením práce

odstraněny. Poškozené hadice vyměňte za nové bez známek poškození.

Hadice, která přivádí vodu do myčky, musí být nejméně 5 metrů dlouhá a musí vydržet tlak. Doporučuje se použít vyztužené hadice z materiálů odolných povětrnostním podmínkám. Doporučuje se používat nové hadice. Staré hadice mohou být špinavé, obsahovat vápenné usazeniny, které mohou ovlivnit výkon myčky a také způsobit poškození stroje.

Hadici neohýbejte, nelámejte, nestlačujte ani nestiskujte. Jakákoli činnost, která vede ke zmenšení průřezu hadice, může vést k jejímu prasknutí. Proud vody vycházející z poškozené hadice může být pod vysokým tlakem a může představovat riziko úrazu.

Myčku lze zapnout pouze po správném připojení vysokotlaké hadice a přivodní hadice. Pokud během provozu spozorujete známky poruchy, např. zvýšený hluk, zvýšené vibrace, pokles tlaku, okamžitě vypněte myčku spínačem a odpojte zástrčku ze zásuvky. Před opětovným zahájením práce musí být odstraněny příčiny poruchy myčky. Nesprávná funkce myčky může být způsobena nahromaděním vápennatých usazenin vysrážených z vody. V takovém případě je třeba myčku předat do autorizovaného servisního střediska. Spoušť trysky by měla být obsluhována pouze ručně, nepoužívejte žádné blokády spouště pro její držení v stisknuté poloze.

Nedovolte, aby vodní čerpadlo pracovalo bez vody. Mohlo by dojít k poškození čerpadla. Pokud se přívod vody zastaví, ihned přestaňte pracovat a vypněte myčku.

Před demontáží vysokotlaké hadice uvolněte tlak vyskytující se v obvodu myčky. Za tímto účelem nasměrujte trysku na bezpečné místo, následně stiskněte spoušť a počkejte, až voda oteče.

Před skladováním myčky musí být z myčky odstraněna veškerá voda. Zamrzající voda zvyšuje svůj objem a může poškodit zařízení.

Informace o redukci hluku

Určitý stupeň rušení způsobeného tímto zařízením je nevyhnutelný. Hlasité práce provádějte v přípustných čase. V případě potřeby během práce dělejte přestávky a samotnou práci omezte na nejnutnější činnosti. Obsluha přístroje a osoby v blízkosti pracoviště by měly používat ochranu sluchu.

Informace o redukci vibrací

Pocit brnění nebo necitlivosti v rukou je známkou nadměrných vibrací. Omezte dobu používání, dělejte odpovídající přestávky, rozdělte práci na více osob nebo používejte antivibrační rukavice při dlouhodobém používání zařízení.

Zbytkové riziko

I když je přístroj používán správně, vždy existuje určité zbytkové riziko, které nelze vyloučit. Následující možná nebezpečí mohou vyplývat z typu a konstrukce přístroje: neúmyslné spuštění výrobku; kontakt nechráněných částí těla s proudem vody (fezání); vymrštění předmětů proudem vody; poškození sluchu, pokud není použita doporučená ochrana sluchu; vdechnutí vody a částic detergentu.

Nedodržení pokynů uvedených v návodu k obsluze může mít za následek jiná nebezpečí vyplývající z nesprávného použití.

PRÁCE S VÝROBKEM

Upozornění! Veškeré činnosti související s instalací a připojením myčky by měly být prováděny s odpojeným napájením stroje. Sítivá zástrčka nesmí být zapojena do zásuvky.

Vybalení a příprava k montáži

Vyjměte výrobek z obalu a odstraňte všechny obalové prvky.

Zkontrolujte, zda jsou zabaleny všechny díly podle obrázku (I).

Doporučujeme umístit všechny prvky na rovný, plochý a tvrdý povrch. Usnadní to montáž výrobku.

Upozornění! Pokud je přívod / výstup vody zajištěn ochranným krytem, musí být před připojením hadice odstraněn. Doporučuje se uschovat kryt a namontovat jej vždy když není konektor používán. Zabrání se tak vniknutí nečistot do vstupu / výstupu vody.

Montáž myčky

Úchyt s bubnem pro navíjení vysokotlaké hadice se montuje pomocí šroubů na horní stěně myčky (II).

Buben je vybaven klikou, která usnadňuje svíjení a rozvíjení hadice (III). Klikla má možnost skládání, složená klikla omezuje otáčení bubnu.

Držák trysky (IV) zasuňte do kolejnice v boční stěně myčky.

Připojte držák trysky k trysce. Za tímto účelem zasuňte konektor trysky do konektoru rukojeti tak, aby výstupky konektoru zapadly do štěrbin v trysce (V) a následně otočte trysku, aby se zajištila v konektoru rukojeti (VI). Správně instalovanou trysku nelze odpojit jinak než mírným zatlačením trysky zpět a následným otočením a vytážením z rukojeti.

Tryska má vstupně namontovanou koncovku, která umožňuje nastavení proudu vody, místo této koncovky může být připevněna koncovka umožňující získat koncentrovaný proud vody.

Namísto trysky můžete instalovat prodloužený trysky s kartáčem určeným pro čištění velkých, plochých povrchů.

Koncovka trysky může být odstraněna pohybem prstence nacházejícího se na konci trysky (VII) ve směru šípky. Koncovka trysky by měla být namontována zasunutím do výtoku trysky, do momentu zaklapnutí západkového mechanismu (VIII).

Vysokotlaká hadice musí být připojena k rukojeti trysky, že se hadicová přípojka zasune do zásuvky v blízkosti spouštěcího me-

chanismu, dokud mechanismus západky (IX) nezaklapne.

Odpojení hadice je možné pouze po stisknutí uvolňovací západky (X).

Krátkou část hadice vycházející z boční stěny úchytu, můžete přišroubovat k výstupu vody z myčky (XI). Přišroubojte pouze rukou, nepoužívejte žádné nástroje. Síla utažení by měla být dostatečná k zajištění těsnosti spojení. Nadměrné utažení může poškodit těsnění.

Na přední stěně myčky se nachází přívod vody. Přívodní hadici lze připojit přímo pomocí závitového spoje nebo pomocí předem zašroubovaného spojení (XII).

Na zadní straně myčky se nachází nádoba na detergent. Odšroubojte uzávěr nádoby, nalijte detergent a následně našroubojte víčko nádoby.

Připojení myčky ke zdroji vody

Před připojením myčky ke zdroji vody se ujistěte, že zdroj napájí vodu pod tlakem a s kapacitou popsanou v tabulce s technickými údaji. Zkontrolujte, zda je ventil zdroje vody uzavřený. Pokud je myčka připojena ke zdroji pitné vody, nezapomeňte použít separátor. Myčka nemá možnost nasávat vodu, zdroj vody musí podávat vodu pod tlakem.

Myčka by měla být připojena ke zdroji vody pomocí pružné hadice o délce nejméně 5 m.

Hadice může být připojena přímo k přívodu vody myčky pomocí šroubování konektoru opatřeného závitkem nebo přišroubováním přípojek umožňujících použití standardních rychlospojek pro zahradní hadice.

Po připojení myčky k zdroji vody otevřete ventil zdroje vody a zkontrolujte, zda je spojení těsné.

Zapnutí a vypnutí myčky

Po připojení myčky ke zdroji vody a po zkontrolování těsnosti připojení se ujistěte, že je vypínač v poloze vypnuto – OFF a následně připojte zástrčku napájecího kabelu do sítě.

Ujistěte se, že není spuštěn trysky stisknutá. Spoušť trysky má blokádu, předcházející náhodnému stisknutí (XIII).

Přepínač do polohy zapnuto – ON. Čerpadlo myčky začne pracovat. Zkontrolujte, zda spojení přívodní trusky s myčkou nevykazuje žádné netěsnosti, následně nasměrujte vývod trysky na bezpečné místo, např. do země, a přidržujíc oběma rukama trysku, stiskněte spoušť. Z výstupu trysky začne vycházet voda.

Upozornění! Pokud jsou zjištěny jakékoliv netěsnosti, okamžitě vypněte myčku, vypínačem a následně odpojte zástrčku ze zásuvky, zastavte přívod vody do myčky, vypusťte tlak vody z oběhu myčky a odstraňte příčinu netěsnosti. Je zakázáno pracovat s myčkou, ve které byly zjištěny netěsnosti ve vodním oběhu.

Po dokončení práce by měla být myčka vypnuta podle následujícího postupu. Uvolněte tlak na spoušť trysky. Vypněte myčku posunutím přepínače do polohy vypnuto – OFF a následně odpojte zástrčku ze zásuvky. Zastavte přívod vody do myčky, nasměrujte výstup trysky na bezpečné místo a stiskněte spoušť trysky, vyčkejte, až voda z trysky přestane vytékat, čímž se uvolní tlak vody, který zůstal uvnitř myčky. Uvolněte spoušť a zajištěte ji proti náhodnému stisknutí. Pokud se myčka v blízké budoucnosti nebude používat, měla by být odpojena od zdroje vody a měly by být provedeny činnosti připravující myčku k uskladnění.

Práce s tlakovou myčkou

Vysoký tlak proudu vody je nebezpečný. Před čištěním povrchu se ujistěte, že jej lze čistit vysokotlakým vodním paprskem.

Nikdy nasměrujte proud vody na elektrická zařízení.

Zvýšení vzdálenosti výstupu trysky od čistěného povrchu snižuje tlak proudu vody na povrch. Vývod trysky nikdy nepřikládejte k čistěnému povrchu, mezi výstupem trysky a čistěným povrchem se doporučuje dodržet vzdálenost nejméně 30 cm.

Není-li to nutné, nasměrujte proud vody na jedno místo, ale pohybujte jím. Sniží se tím riziko poškození čistěného povrchu při dlouhodobém působení vysokotlakého vodního paprsku.

Koncovka vysokotlaké trysky má možnost regulace vodního paprsku. Otočením korpusu trysky mění charakter proudu vody z koncentrovaného vysokotlakého proudu na dispergovaný proud nižšího tlaku.

V případě použití detergentu by měl být použit přípravek určený pro tlakové myčky. Přečtěte si, prosím a dodržujte informace týkající se přípravku. Platí to zejména pro ředění a použití. Nepoužívejte žíravé přípravky.

ÚDRŽBA, DOPRAVA A SKLADOVÁNÍ

Vyčistěte korpus myčky vlhkým hadříkem a následně vysušte nebo nechte uschnout. Ventilační otvory vyčistěte měkkým štětkem nebo měkkým kartáčkem s plastovými štětinami nebo proudem stlačeného vzduchu s tlakem nejvýše 0,3 MPa. Přívod vody je vybaven sítkem, které musí být odstraněno, vyčištěno pod tekoucí vodou a následně znovu namontováno do přívodu vody. Je zakázáno používat myčku bez zamontovaného sítko v přívodu vody. Zjištěná zkraslení nebo snížení síly výstupního proudu mohou být výsledkem znečištěného výstupu trysky. Vyčistěte výstup trysky pomocí přiložené jehly. Při čištění dbejte zvýšené opatrnosti, aby nedošlo k poškození trysky. Pokud čištění nepřinese efekt, je nutné předat myčku do autorizovaného servisního střediska. Nedemontujte žádné části myčky sami.

Před skladováním myčky musí být z myčky odstraněna veškerá voda. Zabráníte tak kontaminaci myčky organickými materiálem, který může být ve vodě, a také poškození myčky, pokud bude vystavena teplotám nižším než 0 °C. Po použití myčky a odpojení přívodní hadice odpojte rovněž vysokotlakou hadici a následně spusťte myčku na 5 sekund. To umožní odstranit co nejvíce vody

CZ

z čerpadla myčky. Myčku nezapínejte déle než na 5 sekund, protože by došlo k poškození čerpadla myčky.

Myčku skladujte na suchém a tmavém místě, zajišťujíc dobré větrání. Neskladujte myčku při teplotě nižší než 0 °C. Místo pro skladování zajistěte proti přístupu nepovolaných osob, zejména dětí.

Myčku přepravujte na krátké vzdálenosti uchopením držadla s využitím koleček myčky. Před přepravou na delší vzdálenosti se doporučuje odpojit trysku a vysokotlakou hadici a následně zakrýt přívod a odtok vody. Myčka může být přepravována ve svislé nebo vodorovné poloze. Během přepravy dbejte na to, aby nedošlo k poškození nebo deformaci vysokotlaké hadice.

CHARAKTERISTIKA VÝROBKU

Vysokotlakový čistič je zariadenie určené na čistenie rôznorodých materiálov: kameňa, dreva, kovu a plastu, prúdom vody s vysokým tlakom. Čistič sa môže používať iba na otvorenom priestranstve, nesmie sa používať v miestnostiach. Správne, bezpečové a bezpečné fungovanie zariadenia závisí od toho, či sa zariadenie správne používa, preto:

Predtým, než začnete zariadenie používať, oboznámte sa s celou používateľskou príručkou a náležite ju uchovajte.

Za prípadné škody, ktoré vzniknú následkom nedodržania bezpečnostných pokynov a odporúčaní, ktoré sú uvedené v tejto príručke, výrobca ani dodávateľ nezodpovedá.

VYBAVENIE

Výrobok sa dodáva v kompletnom stave, avšak pred použitím sa musí zmontovať. V súprave nie je hadica potrebná na pripojenie čističa k zdroju vody.

TECHNICKÉ PARAMETRE

Parameter	Merná jednotka	Hodnota
Katalógové číslo		YT-85915
Menovité napätie	[V~]	220 - 240
Menovitá frekvencia	[Hz]	50
Menovitý príkon	[W]	2000
Max. tlak vody	[MPa]	15
Menovitý tlak vody	[MPa]	10
Spotreba vody	[L/min]	6
Max. tlak tyče	[MPa]	20
Max. výkon tyče	[L/min]	10
Max. teplota vody tyče	[°C]	60
Max. tlak hadice	[MPa]	16
Max. teplota vody hadice	[°C]	60
Tlak napájacej vody (min. – max.)	[MPa]	0,15 - 0,30
Max. teplota napájacej vody	[°C]	50
Max. sila odhodenia dýzy	[N]	14,83
Stupeň ochrany		IPX5
Úroveň hluku – akustický tlak $L_{pA} \pm K$	[dB] (A)	85,8
Úroveň hluku – akustický výkon $L_{WA} \pm K$	[dB] (A)	95,39
Úroveň vibrácií	[m/s ²]	2,64
Trieda izolácie (ochrany pred el. prúdom)		II
Hmotnosť	[kg]	8,2

BEZPEČNOSTNÉ POKYNY

Poroz! Prečítajte si všetky nasledujúce pokyny. Následkom ich nedodržania môže dôjsť k zásahu el. prúdom, požiaru alebo k úrazu či nehode.

DODRŽIAVAJTE NASLEDUJÚCE POKYNY

Určenie

Tento výrobok sa skladá z vodného čerpadla a z elektrického pohonu. Tyč je k vodnému čerpadlu pripojená hadicou. Prúd vody vychádza z tyče pod vysokým tlakom a prípade s dodatkom čistiaceho prostriedku, a takým spôsobom odstraňuje náročné nečistoty. Voda používaná na napájanie zariadenia musí byť čistá a bez všetkých nečistôt, tak mechanických ako aj chemických. Vysoký tlak vytvára prúd vody s vysokou výstupnou rýchlosťou na čistiacej dýze alebo na striekacej hlave. Takým spôsobom sa dá odstrániť aj najnáročnejšia špina alebo vrstvy farby. Čistič je vhodný na čistenie terasovej dlažby, chodníkov, fasád či vozidiel.

Prúd vody na výstupe z dýzy je veľmi ostrý, preto existuje zvýšené riziko úrazu postranných osôb, a tiež riziko poškodenia čisteného povrchu.

Zariadenie sa môže používať iba pri teplote nad 0 °C.

Nesprávne použitie

Vysokotlakový čistič sa nesmie používať na nasledujúce účely: rozprašovanie horúcej vody (s teplotou nad +50 °C); čistenie elektrických zariadení, používať ako čerpadlo; rozprašovanie ľahkohorľavých kvapalín, rozprašovanie iných kvapalín než voda.

Zariadenie nepoužívajte na rozptyľovanie morskej vody.

VAROVANIE! Bezpečnosť výbuchu – Nerozprašujte ľahkohorľavé kvapaliny.

Nerozprašujte toxické, žieravé ani nebezpečné kvapaliny.

Čistič nepoužívajte na hasenie ohňa. Prúd vody s vysokým tlakom môže premiestniť zdroj ohňa skôr, ako ho uhasí. Vodná para vznikajúca po styku vody s ohňom je veľmi horúca a môže spôsobiť vážne popáleniny.

Bezpečnosť používania

Počas používania zariadenia používajte náležité osobné ochranné prostriedky, ako napr.: ochrannú obuv s protišmykovou podrážkou, ochranné rukavice, ochranný odev chrániaci pred frkaním vody, prilbu so štítom a chrániče sluchu.

VAROVANIE! Prúd s vysokým tlakom môže byť nebezpečný. Prúd vody s vysokým tlakom nemierte na ľudí, elektrické zariadenia (pripojené k el. napätiu), ani na samo zariadenie. Dávajte pozor aj na odrazený prúd vody, ktoré tiež môže byť nebezpečný.

VAROVANIE! Vysokotlakové čističe nesmú používať deti ani osoby, ktoré neboli náležite zaškolené. Zariadenie nesmú používať deti ani osoby so zníženými fyzickými, zmyslovými alebo rozumovými schopnosťami, osoby bez potrebných skúseností a znalostí. Dávajte pozor, aby deti nepovažovali a nepoužívali výrobok ako hračku. Deti bez dozoru dospelých osoby nesmú výrobok čistiť, ani vykonávať jeho údržbu.

VAROVANIE! Zariadenie nepoužívajte, ak sa v jeho pracovnom dosahu nachádzajú ľudia, ibaže používajú vhodný ochranný odev. **VAROVANIE!** Prúdom s vysokým tlakom nemierte na seba alebo na iných s cieľom očistiť oblečenie alebo obuv.

Čistič nie je určený na prevádzanie vody určenej na pitie. Voda vychádzajúca z dýzy nie je vhodná na pitie, je nepitná. Čistič môže byť pripojený k zdroju pitnej vody iba s použitím vhodného separátora, ktorý zabráni spätnému toku vody s čističa do vodoinštalácie pitnej vody. Použite separátor triedy B, typ A, podľa normy EN 12729.

Zariadenie nepoužívajte v prostredí so zvýšeným rizikom výbuchu, na miestach, v ktorých sa nachádzajú horľavé kvapaliny, plyny alebo výpary.

Zariadenie nesmie byť postavené v blízkosti zdrojov tepla alebo ohňa.

VAROVANIE! Zariadenie je navrhnuté na používanie čistiacich prostriedkov, ktoré dodáva alebo odporúča výrobca zariadenia. Nepoužívajte iné prostriedky alebo chemické látky, keďže to môže negatívne ovplyvniť bezpečnosť používania zariadenia. Používajte iba čistiace prostriedky, ktoré sú určené na používanie vo vysokotlakových čističoch.

VAROVANIE! Zariadenie nepoužívajte, ak je poškodený napájaci kábel alebo dôležité diely zariadenia, napr. bezpečnostné prvky, vysokotlakové hadice či tyče.

VAROVANIE! Aby mohla byť zaručená bezpečnosť zariadenia, používajte iba originálne náhradné diely výrobcu alebo náhradné diely, ktoré výrobca zariadenia odporúča a povoľuje.

VAROVANIE! Vysokotlakové hadice, spojky a prípojky sú pre bezpečnosť stroja dôležité. Používajte iba hadice, spojky a prípojky, ktoré výrobca zariadenia odporúča a povoľuje.

VAROVANIE! Zariadenie musí byť odpojené od napájania vždy počas vykonávania čistenia a údržby, ako aj pri výmene náhradných dielov alebo pri nastavovaní zariadenia na inú funkciu. Vytiahnite zástrčku napájacieho kábla zariadenia z el. zásuvky.

VAROVANIE! Ak zariadenie nechávate bez dozoru, vždy ho najprv vypnite vypínačom. Keď zariadenie pracuje, musí byť celý čas pod neustálym dozorom operátora.

Čistič položte na plochý, rovný a tvrdý povrch. Vetracie priechody čističa nemôžu byť počas práce zakryté či upchaté. Prostredie, v ktorom sa čistič používa, musí zaručovať náležité vetranie.

Prúd vody s vysokým tlakom spôsobuje protichodnú reakciu, tzn. odhodenie tyče v opačnom smere k smeru prúdu vody. Tyč vždy držte oboma rukami, a tiež stojte vo vhodnej polohe, ktorá umožňuje predísť (spracovať) následkom spôsobovaným odhodnotením tyče.

Elektrická bezpečnosť

Elektrickú prípojku musí urobiť certifikovaný elektrikár a v súlade s IEC 60364-1. Odporúčame, aby bolo toto zariadenie pripojené k el. obvodu, ktorý je chránený vhodným prúdovým chráničom, tzn. ktorý prerušuje napätie obvodu keď skratový prúd počas 30 ms presiahne 30 mA, alebo zariadenie, ktoré zaručí náležité uzemnenie.

Predtým, než zástrčku napájacieho kábla zariadenia zastrčíte do el. zásuvky, skontrolujte, či parametre daného el. obvodu sa zhodujú s parametrami, ktoré sú uvedené na výrobnom štítku.

Zástrčka napájacieho kábla musí byť kompatibilná z el. zásuvkou. Zástrčku nijakým spôsobom neupravujte ani nemeňte. Nepoužívajte žiadne adaptéry na prispôsobenie zástrčky k el. zásuvke. Neupravená zástrčka kompatibilná s el. zásuvkou znižuje riziko zásahu el. prúdom.

VAROVANIE! Nevhodné predlžovacie káble môžu byť nebezpečné. Ak používate predlžovací kábel, musí byť vhodný na používanie vonku a prípojky (zásuvky) musia byť suché a nesmú ležať na podklade. Odporúčame, aby ste predlžovací kábel používali tak, aby sa jeho zásuvky nachádzali minimálne 60 mm nad podkladom. Ak musí byť zariadenie napájané s použitím predlžovacích káblov, prierez vodičov predlžovacích káblov nesmie byť menší než prierez vodičov napájacieho kábla výrobcu. V prípade predlžovacích káblov s dĺžkou nad 25 m, prierez vodičov nesmie byť menší než 1,5 mm².

Ak sa napájaci kábel zariadenia poškodí, môže ho vymeniť iba autorizovaný servis výrobcu, vzhľadom na možné ohrozenia. Zariadenia s poškodeným napájacím káblom v žiadnom prípade nepoužívajte. Napájaci kábel sa nesmie opravovať, musí sa vymeniť vcelku.

Zástrčky ani zásuvky nedotýkajte mokrymi rukami .

Zariadenie prenášajte držiac za rúčku. Zariadenie nikdy neprenášajte ťahajúc za napájaci kábel.

Dodatočné bezpečnostné pokyny

VAROVANIE! Zariadenie nepoužívajte pri nepriaznivých poveternostných podmienkach, predovšetkým počas búrky s bleskami. Výstup tyče nesmie nikdy smerovať na ľudí alebo zvieratá. Keď používate vysokotlakový čistič, ruky držte v bezpečnej vzdialenosti od výstupnej dýzy tyče.

Pred každým použitím skontrolujte stav hadíc ako aj ich pripojenia. V prípade, ak objavíte úniky (netesné miesta), ešte pred začatím práce ich odstráňte. Poškodené hadice vymeňte na nové, nepoškodené.

Prírodná hadica vody čističa musí mať dĺžku aspoň 5 metrov a musí byť odolná voči tlaku. Odporúčame používať vystužené hadice, vyrobené z materiálov, ktoré sú odolné voči poveternostným podmienkam. Odporúčame používať nové hadice. Staré hadice môžu byť znečistené, môžu mať usadený vodný kameň, čo môže negatívne ovplyvniť výkon čističa, a zároveň to môže byť príčina poškodenia zariadenia.

Zabráňte, aby bola hadica ohnutá, prelomená, pritlačená alebo niečím zablokovaná. Keď následkom zmenšenia prierezu hadice môže dôjsť až k jej roztrhnutiu. Prúd vody vychádzajúci z poškodenej hadice môže mať vysoký tlak, a taký prúd predstavuje ohrozenie prerezania kože.

Čistič môžete zapnúť až vtedy, keď je správne pripojená vysokotlaková hadica, ako aj hadica privádzajúca vodu. Ak si počas práce všimnete nejaké znepokojujúce príznaky, napr. zvýšenú hlučnosť, väčšie vibrácie, pokles tlaku ap., okamžite čistič vypnite vypínačom a vytiahnite zástrčku napájacieho kábla z el. zásuvky. Predtým, než čistič opäť použijete, odstráňte príčinu nesprávneho fungovania čističa. Nesprávna práca môže byť spôsobená nahromadením vodného kameňa (vápencových usadenín), ktoré sa uvoľňujú z vody. V takom prípade čistič odovzdajte do autorizovaného servisu na opravu.

Spúšť tyče obsluhujte iba ručne, nepoužívajte žiadne spôsoby na zablokovanie spúšte, ktoré by spúšť samočinne držali stlačenú. Zabráňte, aby čerpadlo pracovalo nasucho, bez vody. V opačnom prípade sa čerpadlo môže poškodiť. V prípade, ak dôjde k prerušeniu napájacej vody, okamžite prerušte prácu a čistič vypnite.

Predtým, ako odpojíte vysokotlakovú hadicu, najprv vypustite tlak nachádzajúci sa v systémoch čističa. V takom prípade dýzu tyče nasmerujte na bezpečné miesto, následne stlačte spúšť a počkajte, kým prestane vytekať voda.

Keď nebudete čistič dlhší čas používať, predtým, ako ho odložíte, vypustíte z vnútra čističa všetku vodu. Mrznúca voda zväčšuje svoj objem, preto môže zariadenie poškodiť.

Informácie o znížení hluku

Isté množstvo rušenia, ktoré vytvára toto zariadenie, je nevyhnutné. Hlučné práce vykonávajte iba vo vyznačenom čase. Ak je to nevyhnutné, robte počas práce prestávky, a prácu obmedzte iba na nevyhnutné činnosti. Operátor zariadenia a osoby nachádzajúce sa v blízkosti, musia počas práce používať vhodnú ochranu sluchu.

Informácie o znížení vibrácií

Pocit mračenia alebo tŕpnutia rúk je príznakom nadmerných vibrácií. Obmedzte čas používania zariadenia, robte prestávky s dostatočnou dĺžkou, podelite prácu medzi viaceré osoby, alebo pri dlhšom používaní zariadenia používajte vhodné antivibračné rukavice

Zvyškové riziko

Avšak aj keď sa zariadenie používa správne, vždy existuje isté zvyškové riziko, ktoré sa nedá eliminovať. Nasledujúce potenciálne ohrozenia súvisiace s typom a s konštrukciou zariadenia: nezamýšľané spustenie výrobku;

styk nezakrytých častí tela s prúdom vody (rezné rany); odhodenie predmetov spôsobené prúdom vody; poškodenie sluchu následkom nepoužívania vhodnej ochrany sluchu; vdychovanie vody a častíc čistiaceho prostriedku.

Nedodržovanie pokynov, ktoré sú uvedené v príručke, môže viesť k vzniku iných ohrození súvisiacich s nepravým používaním.

POUŽÍVANIE VÝROBKU

Pozor! Všetky činnosti súvisiace s montážou a pripájaním čističa k vode vykonávajte iba keď je zariadenie odpojené od napájania. Zástrčka napájacieho kábla nemôže byť zastrčená do zásuvky.

Rozbalenie a príprava montáže

Výrobok vyberte z balenia i odstráňte všetky prvky balenia.

S použitím ilustrácie (I) skontrolujte, či boli zabalené všetky prvky.

Odporúčame, aby ste všetky prvky rozložili na rovnom, plochom a tvrdom povrchu. Uľahčíte si tak montáž výrobku.

Pozor! Ak vstupné/výstupné hrdlo vody je zabezpečené ochrannou zásepkou, pred upevnením hadice ju zložte. Zásepku uchovejte a na hrdlo ju upevnite vždy, keď k hrdlu nie je pripojená hadica. Takým spôsobom predídete znečisteniu vstupného/výstupného hrdla vody.

Montáž čističa

Držiak s bubnom na rozvíjanie vysokotlakovej hadice namontujte s použitím skrutiek na vrchnej stene čističa (II).

Bubon má kľuku, ktorá uľahčuje zvlížanie a rozvlížanie hadice (III). Kľuka sa dá zložiť, a keď je zložená, blokuje otáčanie bubna.

Do koľaje v bočnej stene čističa zasuňte držiak tyče (IV).

Spojte so sebou rukoväť a dýzu tyče. Postupujte nasledovne: spoju dýzy zasuňte do hrdla rukoväte tak, aby jazýčky spojky zapadli do drážok hrdla (V), a následne otočte dýzu tak, aby sa zablokovala v hrdle rukoväte (VI). Správne namontovaná dýza sa nedá odpojiť inak, iba nepatrným zasunutím dýzy, otočením a vysunutím z hrdla rukoväte.

Dýza má továrensky namontovanú koncovku umožňujúcu nastaviť prúd vody. Namiesto tejto koncovky môžete upevniť koncovku, ktorá umožňuje získať sústredený prúd vody.

Namiesto dýzy môžete namontovať predlžovaciu tyč a koncovku s kefou určenou na umývanie veľkých, plochých povrchov.

Koncovku dýzy zdemontujte nasledovne: presuňte krúžok nachádzajúci sa na výstupe dýzy (VII) smerom označením šípku. Koncovku dýzy namontujte nasledovne: vsuňte ju do výstupu dýzy, až kým nezapadne západkový mechanizmus (VIII).

Vysokotlakovú hadicu pripojte k rukoväti tyči vsunutím prípojky hadice do hrdla v blízkosti výpustného mechanizmu, až kým nezapadne západkový mechanizmus (IX).

Keď chcete odpojiť hadicu, najprv stlačte tlačidlo odblokovania západkového mechanizmu (X).

Krátky úsek hadice vychádzajúci z bočnej steny držiaka, silno priskrutkujte k výstupnému hrdlu vody čističa (XI). Priskrutkujte ju rukou, nepoužívajte žiadne náradie. Sila dotiahnutia by mala byť dostatočná na zaručenie tesnosti spojenia. V opačnom prípade, ak prípojku dotiahnete príliš silno, môže sa poškodiť tesnenie.

Na prednej strane čističa je vstupné hrdlo vody. K hrdlu môžete pripojiť napájajúcu hadicu priamo závitovou prípojkou, lebo s použitím predtým naskrutkovanej prípojky (XII).

Na zadnej strane čističa je zásobník na čistiaci prostriedok. Odskrutkujte zátku zásobníka, vlejte čistiaci prostriedok, a následne zatvorte veko nádrže.

Pripojenie čističa k zdroju vody

Predtým, ako čistič pripojíte k zdroju vody, uistite sa, či zamýšľaný zdroj má dostatočný tlak a výdatnosť vody podľa údajov, ktoré sú uvedené v tabuľke s technickými parametrami zariadenia. Uistite sa, či ventil zdroju vody je zatvorený. Ak chcete čistič pripojiť k zdroju pitnej vody, nezabudnite, že musíte použiť vhodný separátor.

Čistič nedokáže nasávať vodu, preto zdroj musí poskytovať vodu s požadovaným tlakom.

Čistič pripojte k zdroju vody flexibilnou hadicou s dĺžkou minimálne 5 metrov.

Hadicu môžete pripojiť priamo k vstupnému hrdlu vody čističa priskrutkovaním prípojky so závitom, alebo priskrutkovaním prípojky, ktoré umožňuje používať štandardné rýchlospojky záhradných hadíc.

Keď čistič pripojíte k zdroju vody, otvorte ventil zdroja vody a skontrolujte, či je spojenie tesné a či neuniká voda.

Spustenie a vypnutie čističa

Keď čistič pripojíte k zdroju vody a skontrolujete tesnosť spojenia, skontrolujte, či je zapínač čističa vo vypnutej polohe – OFF, a následne zástrčku napájacieho kábla čističa zastrčte do el. zásuvky.

Skontrolujte, či nie je spúšť tyče stlačená. Spúšť tyče má blokádu, ktorá predchádza náhodnému stlačeniu (XIII).

Zapínač prepnite na zapnutú polohu – ON. Čerpadlo čističa sa spustí. Skontrolujte, či je spojenie tyče a čističa tesné, či neuniká voda, a dýzu tyče nasmerujte na bezpečné miesto, napr. na podklad, tyč uchopte oboma rukami a stlačte spúšť. Z dýzy začne vychádzať voda.

Pozor! V prípade, ak objavíte akékoľvek netesnosti, čistič okamžite vypnite vypínačom, následne vytiahnite zástrčku napájacieho kábla z el. zásuvky, zatvorte zdroj vody, vypustíte tlak z čističa, a následne odstráňte príčinu netesnosti. Ak sa objaví netesnosť vodného systému čističa, čistič nepoužívajte.

Keď skončíte prácu, čistič vypnite, postupujte podľa nasledujúcej procedúry. Pustite spúšť tyče. Čistič vypnite prepnutím zapínača na vypnutú polohu – OFF, a následne vytiahnite zástrčku napájacieho kábla z el. zásuvky. Zatvorte zdroj vody, následne dýzu tyče nasmerujte na bezpečné miesto a stlačte spúšť tyče počkajte, kým z tyče prestane vytekať voda (takým spôsobom vypustíte tlak vody z vnútra čističa). Pustite spúšť tyče a zablokujte ju proti náhodnému stlačeniu. Ak čistič nebudete dlhšie používať, odpojte ho od zdroja vody a vykonajte prípravné činnosti, ktoré sa musia vykonať pred uchovávaním čističa.

Používanie vysokotlakového čističa

Prúd vody s vysokým tlakom je nebezpečný. Predtým, ako začnete čistiť daný povrch, najprv skontrolujte, či sa môže čistiť prúd vody s vysokým tlakom.

Prúd vody nikdy nemierte na elektrické zariadenia.

Keď zväčšíte vzdialenosť medzi dýzou a čisteným povrchom, znížte tlak prúdu vody na čistený povrch. Dýzu nikdy neprikladajte úplne k čistenému povrchu, medzi dýzou a čisteným povrchom vždy zachovávajúte vzdialenosť minimálne 30 cm.

Ak to nie je nevyhnutné, prúd vody nemierte príliš dlho na jedno miesto, ale ho presúvajte. Takým spôsobom znížite riziko poškodenia čisteného povrchu následkom príliš dlhého pôsobenia prúdu vody s vysokým tlakom.

V prípade vysokotlakovej dýzy môžete nastaviť prúd vody. Pretočením dýzy môžete zmeniť intenzitu prúdu vody, od sústredného prúdu s vysokým tlakom až po rozptýlený prúd s nižším tlakom.

V prípade, ak používate čistiaci prostriedok, používajte iba prípravky určené na používanie vo vysokotlakových čističoch. Oboznámte sa a dodržiavajte pokyny výrobcu daného prípravku. Predovšetkým čo sa týka riedenia a spôsobu používania. Nepoužívajte žieravé prípravky.

ÚDRŽBA, PREPRAVA A SKLADOVANIE

Vonkajšie povrchy čističa čistíte trochu navlhčenou handričkou, a následne poutierajte dosucha, alebo nechajte vyschnúť. Prieduchy čistíte mäkkým štetcom alebo mäkkou kefou s platovými štetinami, alebo prúdom stlačeného vzduchu s tlakom maximálne 0,3 MPa. Na vstupnom hrdle vody je filtračné sitko. Vyberte ho a vyčistíte v tečúcej vode, a následne namontujte späť na vstupnom hrdle vody. Čistič nepoužívajte bez filtračného sitka na vstupnom hrdle vody. Ak si všimnete zvýšenie alebo zníženie intenzity výstupného prúdu, môžete to byť následkom znečistenej dýzy. Dýzu čistíte pripojenou ihlou. Dýzu čistíte veľmi opatrne, aby ste ju nepoškodili. Ak po vyčistení nedosiahnete požadovaný výsledok, čistič odovzdajte do autorizovaného servisu. Sami nedemontujte žiadne diely ani časti čističa.

Predtým, než čistič odložíte, odstráňte z vnútra čističa všetku vodu. Predídete tak znečisteniu čističa organickým materiálom, ktorý môže byť vo vode, a tiež predídete poškodeniu čističa v prípade klesnutia teploty pod 0 °C. Keď skončíte používať čistič a odpojte prírodnú hadicu vody, odpojte tiež vysokotlakovú hadicu, a následne spustíte čistič na 5 sekúnd. Takým spôsobom sa odstráni čo najviac vody z vnútra čerpadla čističa. Čistič nespúšťajte na dlhšie než 5 sekúnd, pretože v opačnom prípade sa môže čerpadlo čističa poškodiť.

Čistič uchovávajte na suchom, tmavom a dobre vetranom mieste. Čistič neuchovávajte pri teplote nižšej než 0 °C. Miesto uchovávania musí byť zabezpečené pred prístupom nepovolaných osôb, predovšetkým detí.

Čistič môžete na menšie vzdialenosti presúvať používajúc rúčku a kolieska čističa. V prípade prepravy na väčšie vzdialenosti odporúčame, aby ste tyč a vysokotlakovú hadicu odpojili, a následne zatvoríte vstupné a výstupné hrdlo vody. Čistič môžete prepravovať v zvislej alebo v pozdĺžnej polohe. Pri preprave dávajte pozor, aby sa nepoškodila alebo nezdeformovala vysokotlaková hadica.

TERMÉKLEÍRÁS

A magasnyomású mosó különböző felületek nagynyomású vízáram segítségével történő tisztítására szolgál: kő, fa, fém és műanyag. A mosó kizárólag kültérben használható, tilos a beltéri használata. A készülék hibátlan, megbízható és biztonságos működése a megfelelő használaton múlik, ezért:

A termék használata előtt olvassa el az egész használati útmutatót és őrizze azt meg.

A biztonsági előírások és a jelen útmutató ajánlásainak be nem tartásából eredő károkkért a gyártó nem vállal felelősséget.

FELSZERELTSÉG

A termék kompletten kerül szállításra, azonban a használata előtt néhány összeszerelő lépésre van szükség. A készlet nem tartalmazza a mosó vízforráshoz történő csatlakozására szolgáló tömlőt.

MŰSZAKI ADATOK

Paraméter	Mértékegység	Érték
Katalógusszám		YT-85915
Névleges feszültség	[V~]	220 - 240
Névleges frekvencia	[Hz]	50
Névleges teljesítmény	[W]	2000
Max. víznyomás	[MPa]	15
Névlege víznyomás	[MPa]	10
Vízfogyasztás	[l/min]	6
Lándzsa max. nyomása	[MPa]	20
Lándzsa max. hatékonysága	[l/min]	10
Lándzsa max. vízhőmérséklete	[°C]	60
Tömlő max. nyomása	[MPa]	16
Tömlő max. vízhőmérséklete	[°C]	60
Tápvíznyomás (min. – maks.)	[MPa]	0,15 - 0,30
Tápvíz max. hőmérséklete	[°C]	50
Fúvóka max. visszacsapó ereje	[N]	14,83
Védettségi fokozat		IPX5
Zajszint - hangnyomásszint $L_{pA} \pm K$	[dB] (A)	85,8
Zajszint - teljesítmény $L_{WA} \pm K$	[dB] (A)	95,39
Rezgésszint	[m/s ²]	2,64
Érintésvédelmi osztály		II
Tömeg	[kg]	8,2

BIZTONSÁGI ELŐÍRÁSOK

Figyelem! Az összes alábbi utasítást olvassa el. Az utasítások be nem tartása áramütéshez, tűzhöz vagy sérüléshez vezethet.

TARTSA BE AZ ALÁBBI UTASÍTÁSOKAT

Rendeltetés

A termék vízszivattyúból és elektromos hajtóműből áll. A lándzsa tömlővel csatlakozik a vízszivattyúhoz. A lándzsa víz sugara nagynyomású vízsugárral és esetlegesen tisztítószert adalékkal távolítja el a makacs szennyeződéseket. A gép működtetésekor használt víznek tisztának kell lennie, mechanikai és kémiai szennyeződéstől mentesnek kell lennie.

A nagy nyomás nagy sebességű vízsugarat hoz létre a tisztítófúvóka vagy a permetezőfej kimeneténél. Enne köszönhetően megszabadulhat még a legmakacsabb szennyeződésektől és festékrétegektől is. A mosó teraszcsempék, járdák, homlokzatok és járművek tisztítására alkalmas.

A vízsgár a fúvóka kimeneténél nagyon erős, emiatt megnövekedett balesetveszély, valamint a tisztítandó felület károsodásának veszélye áll fenn.

A készülék kizárólag 0 °C feletti hőmérsékleten használható.

Nem megfelelő használat

A magasnyomású mosót nem szabad a következő célokra használni: forró víz (50°C felett) permetezése; elektromos berendezések tisztítása; szivattyúként való működtetés; gyúlékony folyadékok permetezése; víztől eltérő folyadékok permetezése. Ne

használja a készüléket tengervíz permetezésére.

FIGYELEM! Robbanásveszély - Ne permetezzen gyúlékony folyadékokat.

Ne permetezzen mérgező, maró vagy veszélyes folyadékokat.

Ne használja a mosót tűzoltó készülékként. A nagynyomású víz sugar elmozdíthatja a tűzforrást azelőtt, hogy azt kioltaná. A tűzzel való érintkezés után létrejövő vízgőz nagyon forró és súlyos égési sérüléseket okozhat.

Biztonságos használat

A gép használata során használjon személyi védőfelszerelést: csúszásmentes talpú védőcipőt, védőkesztyűt, védőruháat a víz-cseppek elleni védelemhez, álarcos védőmaszkot és hallásvédelmet.

FIGYELEM! A nagynyomású víz sugar veszélyes lehet. A nagynyomású vízáramot ne fordítsa emberek, feszültség alatt lévő elektromos készülékek, valamint a magasnyomású mosó felé. Vigyázzon a visszaverődött vízáramra is, mely szintén veszélyes is lehet.

FIGYELEM! A mosót gyermekek és továbbképzésben nem részesült személyek nem használhatják. A készüléket nem használhatják gyermekek vagy csökkent fizikai, érzékszervi vagy mentális képességű, valamint tapasztalattal vagy megfelelő tudással nem rendelkező személyek. Ügyeljen arra, hogy a gyermekek ne kezeljék játékszerként a készüléket. Gyermekek felügyelet nélkül ne tisztítsák a terméket és ne végezzenek rajta karbantartási munkálatokat.

FIGYELEM! Ne használja a gépet, ha a munkaterületen emberek tartózkodnak, kivéve, ha védőruházatot viselnek.

FIGYELEM! Ne irányítsa a nagynyomású víz sugarat önmagára vagy másokra ruházat vagy lábbeli tisztítása céljából.

A mosó nem használható fogyasztásra szánt víz szállítására. A mosó fűvókájából kifolyó víz nem iható. A mosó csak egy olyan elválasztóval csatlakoztatható ivóvízforráshoz, amely megakadályozza a víz visszaáramlását a mosóból az ivóvíz-rendszerbe. Használjon B családú, A típusú elválasztót, amely megfelel az EN 12729 szabványnak.

Ne használja a készüléket robbanásveszélyes, valamint gyúlékony folyadékokat, gázokat vagy gőzöket tartalmazó környezetben. Ne helyezze a készüléket hőforráshoz vagy tűzhöz közel.

FIGYELEM! A készülék a gyártó által mellékelte vagy ajánlott tisztítószerezellel használható. Más szerek vagy vegyszerek használata befolyásolhatja a készülék biztonságos használatát. Csak olyan tisztítószereket használjon, amelyek magasnyomású mosóval használhatók.

FIGYELEM! Ne használja a készüléket, ha a tápkábel vagy a készülék fontosabb alkatrészei, pl. biztonsági elemek, nagynyomású tömlők, lándzsák sérültek.

FIGYELEM! A gép biztonságos használata érdekében csak eredeti, gyártótól származó vagy a gyártó által jóváhagyott alkatrészeket használjon.

FIGYELEM! A nagynyomású tömlők, csatlakozók és csatlakozások fontosak a gép biztonságos használata szempontjából, kizárólag gyártó által ajánlott tömlőket, csatlakozókat és csatlakozásokat használjon.

FIGYELEM! Tisztítás és karbantartás, alkatrészek cseréje, valamint a gép másik funkciójába való átkapcsolása előtt húzza ki a készüléket az áramból. Húzza ki a készülék tápkábelét a konnektorból.

FIGYELEM! Ha felügyelet nélkül hagyja a készüléket, mindig kapcsolja azt ki a kapcsológombbal. Működés közben az üzemeltető folyamatosan felügyelje a készüléket.

A mosót sík, egyenes és kemény felületre helyezze. A mosó szellőzőnyílásait működés közben nem szabad lefedni. A mosó közvetlen környezete biztosítson megfelelő szellőzést.

A nagynyomású víz sugar a lándzsát a vízáramlással ellenkező irányba csapja vissza. Mindig két kézzel tartsa a lándzsát és vegyen fel megfelelő testhelyzetet, hogy megakadályozza a lándzsa visszarúgása által okozott veszélyt.

Elektromos biztonság

Az elektromos csatlakozást szakképzett villanyszerelőnek kell elvégeznie az IEC 60364-1 szabvánnyal összhangban. Javasoljuk, hogy a készüléket ellátó áramrendszerben használjon FI relét, amely megszakítja a hálózati feszültséget ha a rövidzárlati áram több mint 30 ms-ig meghaladja a 30 mA-t, vagy használjon olyan berendezést, amely földelést biztosít.

A tápkábel dugójának csatlakoztatása előtt győződjön meg, hogy az elektromos hálózat paraméterei megfelelnek a készülék adattábláján feltüntetett paramétereknek.

A tápkábel dugójának illeszkednie kell az elektromos aljzatba. Nem szabad a dugót módosítani. Tilos a tápkábelt adapter segítségével az aljzathoz igazítani. A nem módosított, aljzatba illő dugó használata csökkenti az elektromos áramütés kockázatát.

FIGYELEM! Nem megfelelő hosszabbító használata veszélyes lehet. Ha hosszabbítót használ, legyen kültéri használatra alkalmas és a csatlakozók legyenek szárazak és ne a földön fekjújenek. Ajánlott olyan hosszabbító kábel használata, amelynek aljzatai legalább 60 mm-re leszenek a talajtól. Ha a terméket hosszabbító kábellel működteti, a hosszabbító ereinek metszete ne legyen kisebb, mint a készülék tápkábelének érmetszete. 25 m-nél hosszabb hosszabbítók esetén az erek metszete legyen legalább 1,5 mm².

Ha a készülék tápkábele sérült, a veszélyek elkerülése érdekében a gyártó hivatalos szervizének kell azt kicserélnie. Tilos a termékét sérült tápkábellel használni. A tápkábel nem javítható, csak egészben cserélendő.

Ne érintse meg nedves kézzel a konnektorokat és aljzatokat.

Mindig a fogantyúnál fogva helyezze át a gépet. Tilos a gépet a tápkábel meghúzásával áthelyezni.

További biztonsági előírások

FIGYELEM! Ne használja a gépet rossz időjárási körülmények között, különösen zivatarok esetén.

A lándzsa kimenetét soha ne irányítsa emberekre vagy állatokra. A mosó használatakor tartsa távol kezét a lándzsa kimenetétől. Minden használat előtt ellenőrizze a tömlőket és a csatlakozásukat. Ha szívárgást észlel, a munka megkezdése előtt távolítsa azt el. A sérült tömlőt cserélje új, sérülésmentes tömlőre.

A mosó vízellátásáért felelő tömlőnek legalább 5 méter hosszúnak kell lennie és ellen kell állnia a nyomásnak. Ajánlott erősített, időjárás körülményeknek ellenálló anyagból készült tömlő használata. Ajánlott új tömlőket használni. A régi tömlők szennyezettek lehetnek, kölerakódásokat tartalmazhatnak, amelyek befolyásolhatják a mosó teljesítményét és károsíthatják a gépet.

Kerülje a tömlő megtörését, meghajlítását, összenyomását és a rálépést. Bármely olyan intézkedés, amely a tömlő metszetének csökkenéséhez vezet, a tömlő szétszakadását eredményezheti. A tömlőből a sérülés helyén kifolyó vízszugár nagy nyomású lehet és a bőrön való áthatolás szempontjából veszélyt jelent.

A mosó csak akkor kapcsolható be, ha a nagynyomású tömlőt és a vízellátó tömlőt megfelelően csatlakoztatta. Ha használat közben üzemzavar jeleit észleli, pl. megnövekedett zajszintre, rezgésre vagy nyomásesésre lesz figyelmes, azonnal kapcsolja ki a mosót a kapcsológombbal és húzza ki a hálózati csatlakozót a konnektorból. Az ismételt használat előtt el kell távolítani a mosó hibás működésének okait. A vízből kicsapódó mészképződmények felhalmozódása nem megfelelő működést okozhat. Ebben az esetben adja le a terméket hivatalos szervizben.

A lándzsa gombját csak manuálisan szabad üzemeltetni, ne használjon semmilyen gombreteszt benyomott helyzetben való rögzítéshez.

Ne hagyja, hogy a vízvízivattyú víz nélkül működjön. Ez a szivattyú túlmelegedéséhez vezethet. Ha a vízellátás megszűnik, azonnal állítsa le a készüléket és kapcsolja azt ki.

A nagynyomású tömlő levétele előtt csökkentse a nyomást a mosóban. Ehhez irányítsa a lándzsa kimenetét biztonságos helyre, majd nyomja meg a gombot és várja meg a vízáram megszűnését.

A mosó tárolása előtt teljesen ürítse ki a vizet a készülékből. A víz térfogata fagyás esetén megnő és károsíthatja a készüléket.

Zajcsökkentéssel kapcsolatos információk

A készülék által okozott bizonyos zavarok elkerülhetetlenek. A zajos munkákat előre meghatározott időpontokban hajtsa végre. Szükség esetén tartson szüneteket munka közben és korlátozza a munkát a legszükségesebb lépésekre. A készülék kezelőjének és a munkavégzés helyén tartózkodó személyeknek hallásvédelmi eszközt kell viselniük.

Rezgéscsökkentéssel kapcsolatos információk

A kéz bizsergése vagy zsibbadása túlzott rezgésre utal. Korlátozza a használat idejét, tartson megfelelő hosszúságú szüneteket, ossza ki több személynek a munkát, vagy hosszan tartó használat közben használjon rezgésgátló kesztyűt.

Fennmaradó kockázatok

Még akkor is, amikor a készülék használaton kívül van, fennáll némi kizárhatatlan kockázat. A termék típusa és szerkezete a következő potenciális veszélyeket okozhatja: a termék véletlen bekapcsolása;

a test fedetlen részeinek érintkezése a vízárammal (vágás); tárgyak nagy erejű kidobása a vízárammal; halláskárosodás, ha nem használ megfelelő hallásvédelmet; víz és tisztítószer részecskék beleégzése.

A használati útmutatóban leírt utasítások be nem tartása egyébként, helytelen használatból eredő veszélyeket okozhat.

A TERMÉK HASZNÁLATA

Figyelem! A mosó összeszerelésével és csatlakoztatásával kapcsolatos minden tevékenységet a gép áramból való kihúzása után kell elvégezni. A tápkábel dugója nem lehet áramforráshoz csatlakoztatva.

Kicsomagolás és az összeszerelés előkészítése

Vegye ki a terméket a csomagolásból és távolítsa el a csomagolás mindegyik elemét.

Ellenőrizze, hogy az összes alkatrész megérkezett-e az (I) ábrának megfelelően.

Javasoljuk, hogy az összes elemet egyenletes, sima és kemény felületre helyezze. Ez megkönnyíti a termék összeszerelését.

Figyelem! Ha a vízbeömlő és vízkimlő nyílás védősapkával van ellátva, akkor azt a tömlő csatlakoztatása előtt el kell távolítani. Ajánlott a védősapkát megtartani és minden alkalommal visszahelyezni, amikor a csatlakozó használaton kívül van. Ez megakadályozza a szennyeződések bejutását a vízkimlő és vízbeömlő nyílásba.

Mosó összeszerelése

A nagynyomású tömlő feltekérésére szolgáló dob a mosó felső falán rögzítendő, csavarok segítségével (II).

A dob egy karral van ellátva, amely megkönnyíti a tömlő fel- és letekérését (III). A kar összecsukszható. A kar összecsukszott állapotban megakadályozza a dob forgását.

Tolja be a lándzsátartót a mosó oldalfalán található sínbe (IV).

Csatlakoztassa a fogantyút és a lándzsa fűvókáját. Ehhez helyezze be a fűvóka csatlakozóját a markolat foglatába úgy, hogy a csatlakozó póckei a foglatat nyílásába (V) kerüljenek, majd forgassa el a fűvókát a fogantyú foglatában való rögzítéshez (VI). A megfelelően beszerelt fűvóka csak a fűvóka enyhe visszahúzásával, elforgatásával és a markolat foglatából való kitolásával vehető ki.

A fúvóka gyárilag vízszugár beállítást biztosító végződéssel van ellátva. Ehelyett a végződés helyett koncentrált vízszugarat biztosító fej is rögzíthető.

A fúvóka helyett nagy, sík felületek tisztítására szolgáló kefések és lándzsa hosszszabító is rögzíthető.

A fúvóka feje a fúvóka kimeneténél található gyűrű nyílással jelölt irányba való eltolásával vehető le (VII). A fúvóka fejének felszereléséhez helyezze azt a fúvóka kimenetébe, amíg a reteszmechanizmus működésbe nem lép (VIII).

A nagynyomású tömlőt a lándzsa fogantyújához kell csatlakoztatni úgy, hogy a tömlőcsatlakozót a gombszerkezet közelében található foglalatba helyezze, egészen a reteszmechanizmus működésbe lépéséig (IX).

A tömlő leválasztása csak a reteszmechanizmus kioldógombjának megnyomása után lehetséges (X).

A foglalat oldalsó falából kiálló rövid tömlőt szorosan rögzítse a mosó vízkömlő nyílásához (XI). Kézrel csavarja be, ne használjon semmilyen szerszámot. A meghúzási erőnek elegendőnek kell lennie a csatlakozás szivárgásmentességének biztosításához. A túl erős meghúzás károsíthatja a tömítéseket.

A mosó elülső oldalán található a vízbeömlő nyílás. Erre a nyílásra a tömlő közvetlenül menetes csatlakozással vagy egy korábban felszerelt csatlakozó segítségével rögzíthető (XII).

A mosó hátoldalán található a tisztítószer tartály. Csavarja le a tartály kupakját, öntse be a tisztítószeret, majd csavarja vissza a tartály kupakját.

Magasnyomású mosó csatlakoztatása vízforráshoz

A mosó vízforráshoz való csatlakoztatása előtt győződjön meg róla, hogy a vízforrás nyomása és hatékonysága megfelel a műszaki adatokat tartalmazó táblázatban feltüntetett paramétereknek. Győződjön meg róla, hogy a vízforrás szelepe zárva van. Ha a magasnyomású mosó ivóvízforráshoz van csatlakoztatva, ne feledje, hogy elválasztó használata szükséges.

A mosó nem képes a vizet felszívni, a vízforrásnak nyomás alatt kell lennie.

A terméket legalább 5 m hosszú, rugalmas tömlővel kell csatlakoztatni a vízforráshoz.

A tömlő közvetlenül a mosó vízbemeneti nyílásához csatlakoztatható. E célból csavarja be a menettel ellátott csatlakozót, vagy csavarja be azt a csatlakozóelemet, amely lehetővé teszi szabványos, kereti tömlők esetében használt gyorscsatlakozók használatát.

A mosó vízforráshoz való csatlakoztatását követően nyissa ki a vízforrás szelepét és ellenőrizze, hogy a csatlakozás szivárgásmentes-e.

Magasnyomású mosó be- és kikapcsolása

A mosó vízforráshoz való csatlakoztatását és a csatlakozás szivárgásmentességének ellenőrzését követően győződjön meg, hogy a kapcsológomb kikapcsolt - OFF helyzetben van, majd dugja a tápkábel dugóját konnektorbá.

Győződjön meg arról, hogy a lándzsa gombja nincs lenyomva. A lándzsa gombja retesszel van ellátva, mely megakadályozza a véletlenszerű lenyomást (XIII).

Állítsa a kapcsológombot bekapcsolt - ON helyzetbe. A mosó szivattyúja bekapcsol. Ellenőrizze, hogy a lándzsa és a mosó csatlakozása szivárgásmentes-e, majd irányítsa a lándzsa kimenetét biztonságos helyre, pl. talaj irányába és a lándzsát mindkét kézzel fogva nyomja le a gombot. A fúvóka kiömlőnyílásából elindul a vízszugár.

Figyelem! Ha bármilyen szivárgást észlel azonnal kapcsolja ki a terméket a kapcsológombbal, húzza ki a hálózati csatlakozót a konnektorból, szüntesse meg a mosó vízellátását, csökkentse a termékben uralkodó nyomást, majd távolítsa el a szivárgás okát. Tilos olyan terméket használni, melynek vízrendszere szivárog.

A munka befejezése után a terméket az alábbi eljárás szerint kell kikapcsolni. Engedje fel a lándzsa gombját. Kapcsolja ki a terméket a kapcsoló OFF helyzetbe állításával, majd húzza ki a hálózati csatlakozót az aljzatból. Szüntesse meg a termék vízellátását, irányítsa a lándzsa kimenetét biztonságos helyre és húzza meg a lándzsa gombját és várja meg, hogy a víz teljesen kifolyjon. Ez lehetővé teszi a termékben maradt víz nyomásának csökkentését. Engedje fel a gombot és reteszelje ki a véletlenszerű lenyomás ellen. Ha a mosó a közeljövőben használaton kívül marad, csatlakoztassa le a vízellátást és hajtsa végre a termék tárolása előtt végrehajtandó lépéseket.

Magasnyomású mosó használata

A magasnyomású vízszugár veszélyes. A felület tisztítása előtt győződjön meg arról, hogy az nagynyomású vízszugárral tisztítható.

Soha ne irányítsa a vízszugarat elektromos berendezésre.

A fúvóka kimenete és a tisztított felület közötti távolság növelésével csökkentheti a vízszugár felületre gyakorolt nyomását. Soha ne érintse hozzá a fúvóka kimenetét a tisztított felülethez, ajánlott legalább 30 cm távolságot tartani a fúvóka kiömlőnyílása és a tisztítandó felület között.

Ha arra nincs feltétlenül szükség ne egy helyre irányítsa a vízforrást, hanem mozgassa. Ez csökkenti a tisztított felület huzamosabb, nagynyomású vízszugárral való tisztításából eredő kockázatokat.

A fúvóka nagynyomású csúcsa lehetővé teszi a vízszugár beállítását. A fúvóka házának elforgatása megváltoztatja a vízszugár jellegét, koncentrált nagynyomású sugárból alacsonyabb nyomású szórt vízszugárrá alakítva azt.

Tisztítószer használata esetén magasnyomású mosókkal használható tisztítószeret alkalmazzon. Kérjük, olvassa el a készítményhez mellékelt útmutatót és kövesse az abban leírtakat. Ez különösen a higításra és a felhasználásra vonatkozik. Ne használjon maró hatású készítményeket.

KARBANTARTÁS, SZÁLLÍTÁS ÉS RAKTÁROZÁS

A magasnyomású mosó házát nedves ronggyal tisztítsa meg, majd szárítsa meg, vagy hagyja megszáradni. Puha ecsettel, műanyag sörtés puha kefével, vagy 0,3 MPa nyomást meg nem haladó sűrített levegővel tisztítsa meg a szellőzőnyílásokat. A vízbeömlő nyílás egy szűrővel van ellátva, melyet el kell távolítani, meg kell tisztítani folyóvíz alatt, majd vissza kell helyezni. Tilos a mosót úgy használni, hogy a szűrő nincs a vízbeömlő nyílásban. A kimeneti vízszög torzulása esetén vagy a hatékonyság csökkenésekor előfordulhat, hogy a fúvóka kimenete szennyezett. Tisztítsa meg a fúvóka bemenetét a mellékelt tűvel. Tisztításkor ügyeljen arra, hogy ne károsítsa a fúvókát. Ha a tisztítás nem hozza meg az elvárt eredményt, adja le a mosót hivatalos szervizközpontban. Ne szerelje szét a magasnyomású mosót.

A tárolás megkezdése előtt távolítsa el a vizet a mosó belsejéből. Ezzel elkerülhető, hogy a mosó a vízben lévő szerves anyagokkal szennyeződjön és megakadályozható a mosó károsodása is abban az esetben, ha az 0°C alatti hőmérsékletnek van kitéve. Az mosó használata és a vízellátó tömlő levétele után vegye le a nagynyomású tömlőt is, majd 5 másodpercre kapcsolja be a mosót. Ez lehetővé teszi, hogy a mosó szivattyújának belsejéből a lehető legtöbb vizet eltávolítsuk. Ne kapcsolja be a mosót több mint 5 másodpercre, mert az károsíthatja a szivattyút.

A mosót száraz, sötét, jól szellőző helyen tárolja. Ne tárolja a mosót 0°C alatti hőmérsékleten. A tárolás helyéhez ne férjenek hozzá hívatlan személyek, különösképpen gyermekek.

A mosót kis távolságra a fogantyúnál fogva helyezze át, a termék kerekeit használva. Nagy távolságra való szállítás előtt ajánlott a lándzsát és a nagynyomású tömlőt leválasztani, majd a vízbeömlő és vízkiömlő nyílást lefedni. A mosó függőleges és vízszintes helyzetben is szállítható. A szállítás során ügyeljen arra, hogy ne károsítsa és ne deformálja el a nagynyomású tömlőt.

PREZENTAREA GENERALĂ A PRODUSULUI

As este un dispozitiv destinat curățării diferitelor materiale: piatră, lemn, metal și plastic, folosind un jet de apă de înaltă presiune. As poate fi folosit doar la exterior și nu poate fi folosit în interior. Funcționarea corectă, fiabilă și sigură a aparatului depinde de utilizarea sa corectă, de aceea:

Citiți și păstrați întregul manual înainte de prima utilizare a produsului.

Furnizorul produsului nu acceptă nicio responsabilitate pentru daune rezultate în urma nerespectării regulilor de siguranță și instrucțiunilor din acest manual.

ACCESORII

Produsul este livrat complet dar trebuie să fie asamblat înainte de utilizare. Setul nu include un furtun pentru conectarea aparatului de spălat cu presiune la sursa de alimentare cu apă.

SPECIFICAȚIE

Parametru	Unități	Valoare
Nr. Catalog		YT-85915
Tensiune nominală	[V~]	220 - 240
Frecvență nominală	[Hz]	50
Putere nominală	[W]	2000
Presiunea maximă a apei	[MPa]	15
Presiunea nominală a apei	[MPa]	10
Consum de apă	[l/min.]	6
Presiunea maximă în pistol	[MPa]	20
Capacitatea maximă a pistolului	[l/min.]	10
Temperatura maximă a apei în pistol	[°C]	60
Presiunea maximă în furtun	[MPa]	16
Temperatura maximă a apei în furtun	[°C]	60
Presiunea apei la alimentare (min. – max.)	[MPa]	0,15 - 0,30
Temperatura maximă a apei la alimentare	[°C]	50
Recul maxim al duzei	[N]	14,83
Clasa de protecție		IPX5
Nivelul de zgomot - Presiune acustică $L_{pa} \pm K$	[dB] (A)	85,8
Nivel de zgomot: putere acustică $L_{wa} \pm K$	[dB] (A)	95,39
Nivel de vibrații	[m/s ²]	2,64
Clasa de protecție		II
Masa	[kg]	8,2

INSTRUCȚIUNI DE SIGURANȚĂ

Atenție! Citiți toate instrucțiunile următoare. Nerespectarea instrucțiunilor poate provoca electrocutare, incendiu sau accidente.

RESPECTAȚI INSTRUCȚIUNILE URMĂTOARE

Utilizare prevăzută

Aparatul este constituit dintr-o pompă de apă și un motor electric. Pistolul este conectat la pompa de apă prin intermediul unui furtun. Jetul de apă din pistol elimină murdăria dificilă prin intermediul apei la presiune ridicată și, eventual, cu adăugare de agenți de curățare. Apa folosită pentru alimentarea aparatului trebuie să fie curată și fără impurități mecanice sau chimice.

Presiunea înaltă generează un jet de apă de înaltă viteză la ieșirea din duza de curățare sau capul de pulverizare. Drept rezultat, se pot îndepărta și cele mai dificile straturi de murdărie sau vopsea. Aparatul de spălat se poate folosi pentru a curăța dale de terasă, pavaje, fațade vehicule.

Jetul de apă la ieșirea din duză este foarte agresiv, astfel încât există un risc crescut de accidente și deteriorare a suprafețelor curățate.

Aparatul poate fi folosit doar la temperaturi peste 0 °C.

Utilizare necorespunzătoare

As nu trebuie folosit pentru scopurile următoare: pulverizarea apei fierbinți (peste 50 °C); curățarea echipamentelor electrice; ca

pompa; pulverizarea altor lichide în afară de apă. Nu folosiți aparatul pentru pulverizarea apei de mare.

AVERTIZARE! Pericol de explozie - Nu pulverizați lichide inflamabile.

Nu pulverizați lichide toxice, corozive sau periculoase.

Nu folosiți aparatul de spălat cu presiune ca extingtor. Un jet de apă de presiune mare poate deplasa sursa de foc înainte de a o stinge. Vaporii de apă produși prin contact apei cu focul sunt foarte fierbinți și pot provoca arsuri grave.

SIGURANȚA LA UTILIZARE

La utilizarea aparatului, purtați echipament individual de protecție, de exemplu încălțăminte de protecție cu talpă anti-alunecare, mănuși de protecție, îmbrăcăminte de protecție împotriva stropirii, cască cu vizor și protecție auditivă.

AVERTIZARE! Jetul de înaltă presiune poate fi periculos. Jetul de înaltă presiune nu trebuie îndreptat spre oameni, animale, echipamente electrice sub tensiune sau spre aparatul acesta de spălat. Atenție de asemenea la jeturi de apă reflectate, care pot fi de asemenea periculoase.

AVERTIZARE! Aparatele de spălat cu presiune de înaltă presiune nu trebuie folosite de copii sau persoane neinstruite. Acest produs nu poate fi folosit de către copii sau de persoane cu abilități fizice sau mentale reduse sau care nu dețin experiență și nu sunt familiarizate cu aparatul. Este important să aveți grijă ca produsul să nu fie tratat ca o jucărie de către copii. Copiii nu trebuie lăsați să curețe sau să întrețină produsul fără a fi supravegheați de un adult.

AVERTIZARE! Nu folosiți aparatul în cazul în care se află oameni în zona de acțiune, în afară de cazul în care aceștia poartă îmbrăcăminte de protecție.

AVERTIZARE! Nu îndreptați jetul de înaltă presiune spre dumneavoastră sunt alte persoane pentru curățarea hainelor sau încălțămintei.

As nu este destinată transportului de apă folosit la consum. Apa care iese din duza aparatului de spălat cu presiune nu este potabilă. As poate fi conectat la o sursă de apă potabilă doar prin intermediul unui separator care previne întoarcerea fluxului de apă de la aparatul de spălat cu presiune la sistemul de apă potabilă. Trebuie folosit un separator de tip A din familia B, în conformitate cu standardul EN 12729.

Nu folosiți aparatul într-un mediu exploziv care conține lichide, gaze sau vapori inflamabili.

Nu puneți aparatul în apropiere de surse de căldură sau foc.

AVERTIZARE! Aparatul este destinat utilizării cu agent de curățare furnizat sau recomandat de producător. Folosirea oricărui alt agent sau produs chimic poate afecta utilizarea în siguranță a aparatului. Folosiți doar agenți de curățare destinați utilizării în aparatele de spălat cu presiune cu presiune.

AVERTIZARE! Nu folosiți aparatul în cazul în care cablul de alimentare sau părți importante ale sale, de exemplu componentele de siguranță, furtunurile de presiune sau pistoalele sunt deteriorate.

AVERTIZARE! Pentru siguranța aparatului, folosiți doar piese de schimb originale sau aprobate de producător.

AVERTIZARE! Furtunurile de presiune, cuplajele și conectorii sunt importante pentru siguranța aparatului. Folosiți doar furtunuri, cuplaje și racorduri recomandate de producător.

AVERTIZARE! Aparatul trebuie deconectat de la sursa de alimentare electrică pentru activitățile de curățare sau întreținere și înlocuirea pieselor, sau pentru trecerea aparatului pe altă funcție. Scoateți din priză ștecherul cablului de alimentare.

AVERTIZARE! Întotdeauna opriți aparatul folosind comutatorul dacă îl lăsați nesupravegheat. În timpul funcționării aparatul trebuie să fie sub supravegherea continuă a operatorului.

Puneți aparatul de spălat pe o suprafață netedă, orizontală și dură. Orificiile de ventilație ale aparatului de spălat cu presiune nu trebuie obstructionate în timpul funcționării. Zona din jurul aparatului de spălat cu presiune trebuie să fie bine ventilată.

Jetul de înaltă presiune duce la reculul pistolului în sens opus celui al jetului de apă. Întotdeauna țineți pistolul cu ambele mâini și adoptați poziția adecvată pentru a preveni efectele reculului pistolului.

Siguranța electrică

Conexiunea electrică trebuie făcută de un electrician calificat și să fie în conformitate cu IEC 60364-1. Se recomandă să folosiți un dispozitiv de curent rezidual diferențial în sistemul de alimentare electrică a acestui dispozitiv, care să întrerupă tensiunea de rețea când curentul de scurtcircuit depășește 30 mA timp de 30 ms sau un dispozitiv care asigură împământarea.

Înainte de conectarea cablului de alimentare la aparat, asigurați-vă că parametrii rețelei electrice sunt în conformitate cu cei specificați pe placa de identificare a aparatului.

Ștecherul cablului electric trebuie să corespundă prizei electrice. Nu modificați ștecherul. Nu folosiți adaptoare pentru adaptarea ștecherului la priză. Un ștecher nemodificat care se potrivește în priză reduce riscul de electrocutare.

AVERTIZARE! Utilizarea unor cabluri de alimentare necorespunzătoare poate fi periculoasă. În cazul în care folosiți un cablu prelungitor, el trebuie să fie adecvat pentru utilizare în exterior și cuplajele trebuie să nu stea pe sol. Se recomandă să folosiți cabluri prelungitoare cu mufe aflate la cel puțin 60 mm deasupra solului. În cazul în care folosiți cabluri prelungitoare pentru alimentarea aparatului, secțiunea transversală a conductorilor nu trebuie să fie mai mică decât secțiunea transversală a cablului de alimentare al aparatului. În cazul unor cabluri prelungitoare mai lungi decât 25 m, secțiunea transversală a conductorilor trebuie să nu fie mai mică de 1,5 mm².

În cazul în care cablul de alimentare al aparatului este deteriorat, el trebuie înlocuit la un centru de service autorizat al producătorului pentru evitarea pericolului. Este interzis să folosiți aparatul cu cablul de alimentare deteriorat. Cablul de alimentare nu poate fi reparat și trebuie înlocuit integral.

Nu atingeți ștecherul cablului electric și prizele cu mâinile ude.

Transportați aparatul ținându-l întotdeauna de mâner. Nu deplasați produsul trăgând de cablul de alimentare.

INSTRUCȚIUNI DE SIGURANȚĂ SUPLIMENTARE

AVERTIZARE! Nu folosiți aparatul în condiții de vreme proastă, mai ales în cazul furtunilor cu descărcări electrice.

Ieșirea pistolului nu trebuie orientată niciodată spre oameni sau animale. Țineți mâinile ferite de ieșirea pistolului la utilizarea aparatului de spălat cu presiune.

Înainte de fiecare utilizare, verificați furtunurile și modul lor de conectare. În cazul în care se detectează scurgeri, ele trebuie eliminate înainte de începerea lucrului. Înlocuiți orice furtunuri deteriorate cu unele noi, lipsite de defecte.

Furtunul prin care se alimentează apă la aparatul de spălat cu presiune trebuie să aibă minim 5 metri lungime și trebuie să reziste la presiune. Se recomandă să folosiți furtunuri ranforsate făcute din materiale cu rezistență la intemperii. Se recomandă să folosiți furtunuri noi. Furtunurile vechi pot fi contaminate, conține depuneri de calcare care pot afecta performanța aparatului de spălat cu presiune și pot produce deteriorarea aparatului.

Evitați îndoirea, strângutarea, încurcarea sau agățarea furtunului. Orice acțiune care duce la reducerea secțiunii transversale a furtunului poate duce la spargerea sa. Jetul de apă care iese printr-un furtun deteriorat poate avea presiune mare și poate prezenta risc de penetrare a pielii.

As poate fi pornit doar când furtunul de înaltă presiune și furtunul de alimentare cu apă au fost conectate corect. Opriti imediat aparatul de spălat cu presiune din comutator și scoateți ștecherul cablului de alimentare din priză de rețea dacă observați semne de funcționare necorespunzătoare, de exemplu zgomot crescut, vibrații crescute, scădere a presiunii. Înainte de reluarea lucrului, trebuie eliminate cauzele funcționării necorespunzătoare a aparatului de spălat cu presiune. Funcționarea necorespunzătoare poate fi cauzată de depunerile de calcar precipitate din apă. În cazul acesta, aparatul de spălat trebuie dus la un centru de service autorizat.

Trăgaciul pistolului poate fi acționat doar manual, nu folosiți niciun sistem de blocare a trăgaciului pentru a-l ține în poziție apăsată. Nu lăsați pompa de apă să funcționeze fără apă. Aceasta poate deteriora pompa. În cazul în care alimentarea cu apă este întreruptă, opriti imediat lucrul și decuplați aparatul de spălat cu presiune.

Eliberați presiunea din sistemul de apă înainte de a scoate furtunul de înaltă presiune. Pentru aceasta, orientați ieșirea pistolului spre un loc sigur, apăsați trăgaciul și așteptați să înceteze curgerea apei.

Înainte de depozitarea aparatului de spălat cu presiune, scoateți toată apa din interiorul aparatului. Apa înghețată își mărește volumul, ceea ce poate duce la deteriorarea aparatului.

Informații privind reducerea zgomotului.

O anumită cantitate de interferență cauzată de acest aparat este inevitabilă. Efectuați lucrările zgomotoase la orele specificate. Dacă este necesar, faceți pauze în timpul lucrului și limitați lucrul la activitățile cele mai necesare. Operatorul și persoanele din jurul zonei de lucru trebuie să poarte protecție auditivă.

Informații privind reducerea vibrațiilor.

Senzația de furnicături sau amorțeală a mâinilor este un semn de vibrații excesive. Limitați timpul de utilizare, faceți pauze lungi, distribuiți munca la mai mulți oameni sau purtați mănuși antivibrație în timpul utilizării îndelungate a aparatului.

Riscuri reziduale

Întotdeauna există anumite riscuri reziduale care nu pot fi evitate, chiar dacă aparatul este folosit corect. Următoarele pericole potențiale pot rezulta din tipul și designul aparatului: pornirea neintenționată a aparatului; contactul părților neprotejate ale corpului cu jetul de apă (tăiere); ejectarea obiectelor cu jetul de apă; deteriorarea auzului în cazul în care nu se folosește protecție auditivă; inhalarea apei și particulelor de detergent.

Nerespectarea instrucțiunilor din acest manual poate duce la alte pericole din cauza utilizării necorespunzătoare.

UTILIZAREA PRODUSULUI

Atenție! Toate lucrările în legătură cu instalarea și conectarea aparatului de spălat cu presiune la sursa de alimentare cu apă trebuie efectuate cu alimentarea electrică deconectată. Cablul de alimentare al aparatului trebuie deconectat de la priză.

Dezambalarea și pregătirea pentru asamblare

Scoateți aparatul din ambalaj, îndepărtând toate componentele ambalajului.

Verificați dacă toate piesele au fost ambalate în conformitate cu figura (I).

Se recomandă să aranjați toate elementele pe o suprafață orizontală, plană și dură. Aceasta va ușura asamblarea produsului.

Atenție! În cazul în care intrarea / ieșirea pentru apă sunt protejate cu un capac de protecție, acesta trebuie îndepărtat înainte de conectarea furtunului. Se recomandă să păstrați capacul și să îl instalați de fiecare dată când cuplajul nu este folosit. Astfel se previne intrarea impurităților în oficiul de intrare / ieșire a apei.

Asamblarea aparatului de spălat cu presiune

Montați suportul cu tamburul mosor pentru furtunul de înaltă presiune pe peretele superior al aparatului de spălat cu presiune

folosind șuruburi (II).

Tamburul mosor este echipat cu o manivelă care ușurează desfășurarea și înfășurarea furtunului (III). Manivela poate fi pliată și, când este pliată, limitează rotația tamburului mosor.

Deplasați suportul pistolului pe șina de ghidare de pe peretele lateral al aparatului de spălat cu presiune (IV).

Conectați mânerul și duza la pistol. Pentru aceasta, introduceți cuplajul duzei în mufa mânerului astfel încât pinii de cuplare să intre în adânciturile din mufă (V) și apoi rotiți duza până o bloca în mufa mânerului (VI). În cazul în care duza este instalată corect, ea nu poate fi îndepărtată altfel decât retrăgând ușor duza, rotind-o și trăgând-o afară din mufa mânerului.

Duza are un accesoriu preinstalat de reglare a jetului de apă. Un accesoriu pentru jet de apă concentrat poate fi instalat în locul accesoriului.

În locul unei duze, se pot instala o prelungire a pistolului și un accesoriu perie pentru curățarea suprafețelor mari, plane.

Accesoriul duză se poate îndepărta deplasând inelul la ieșirea duzei în sensul marcat cu săgeată (VII). Instalați accesoriul duză împingându-l în ieșirea duzei până ce mecanismul cu clichet se cuplează (VIII).

Conectați furtunul de înaltă presiune la mânerul pistolului introducând conectorul furtunului și mufa de lângă mecanismul trăgaciului, până ce mecanismul cu clichet se cuplează (IX).

Furtunul se poate deconecta doar când se apasă butonul de deblocare de la mecanismul cu clichet (X).

Înșurubați ferm secțiunea scurtă a furtunului care iese din peretele lateral al mânerului la ieșirea pentru apă a aparatului de spălat cu presiune (XI). Înșurubați manual, nu folosiți scule. Forța de strângere trebuie să fie suficientă pentru a asigura etanșarea conexiunii. Strângerea excesivă poate duce la deteriorarea garniturilor.

Intrarea pentru apă se află pe peretele frontal al aparatului de spălat cu presiune. Furtunul de alimentare poate fi conectat la el direct prin intermediul unui cuplaj filetat sau prin intermediul unui conector prefiletat (XII).

Există un rezervor pentru detergent la spatele aparatului de spălat cu presiune. Deșurubați capacul rezervorului, turnați înăuntru detergent și apoi înșurubați la loc capacul.

Conectarea aparatului de spălat la o sursă de apă

Înainte de conectarea aparatului de spălat cu presiune la sursa de apă, asigurați-vă că sursa furnizează apă sub presiune și la capacitatea descrise în tabelul cu date tehnice. Asigurați-vă că ventilul surse de alimentare cu apă este închis. În cazul în care aparatul de spălat cu presiune este conectat la o sursă de apă potabilă, rețineți că trebuie să folosiți un separator.

As nu are funcție de aspirație a apei, sursa de apă trebuie să fie sub presiune.

Conectați aparatul de spălat cu presiune la sursa de apă folosind un furtun cu o lungime de minim 5 m.

Furtunul poate fi conectat direct la intrarea aparatului de spălat cu presiune prin înșurubarea pe cuplajul filetat sau pe un conector care permite utilizarea unor cuplaje rapide pentru furtun de grădina standard.

După conectarea aparatului de spălat cu presiune la sursa de apă deschideți ventilul sursei de apă și verificați dacă există scurgeri la conexiune.

Pornirea și oprirea aparatului de spălat

După conectarea aparatului de spălat cu presiune la sursa de apă și verificarea etanșeității conexiunii, asigurați-vă că comutatorul este în poziția OFF (oprit) și introduceți ștecherul cablului de alimentare în priză.

Asigurați-vă că trăgaciul pistolului nu este apăsat. Trăgaciul pistolului poate fi blocat pentru a preveni apăsarea accidentală (XIII). Treceți comutatorul pe poziția „On” (pornit). Pompa de apă a aparatului de spălat cu presiune va începe să funcționeze. Verificați să nu existe scurgeri la conexiunea între pistol și aparatul de spălat cu presiune, apoi orientați ieșirea pistolului spre un loc sigur, de exemplu spre sol, și apăsați trăgaciul ținând pistolul cu ambele mâini. Apa va începe să iasă prin duză.

Atenție! În cazul în care sunt detectate scurgeri, opriți imediat aparatul de spălat cu presiune folosind comutatorul, apoi scoateți ștecherul cablului de alimentare din priză, opriți alimentarea cu apă a aparatului, eliberați presiunea de apă din aparat și apoi eliminați cauza scurgerii. Este interzis să folosiți aparatul de spălat dacă are scurgeri la sistemul de apă.

Opriti aparatul de spălat cu presiune după terminarea lucrului în conformitate cu procedura următoare. Eliberați presiunea exercitată asupra trăgaciului. Opriti aparatul de spălat cu presiune trecând comutatorul pe poziția „OFF” (oprit) și apoi scoateți ștecherul cablului de alimentare din priză. Opriti alimentarea cu apă a aparatului de spălat cu presiune, apoi îndreptați ieșirea pistolului spre un loc sigur și apăsați trăgaciul. Așteptați până ce nu mai curge apă din pistol. Prin aceasta se va elibera presiunea apei rămase interiorul aparatului. Eliberați trăgaciul și blocați-l pentru a preveni apăsarea neintenționată. În cazul în care aparatul nu va fi folosit în viitorul apropiat, deconectați-l de la sursa de apă și efectuați activitățile pregătitoare înainte de depozitarea lui.

Lucrul cu aparatul de spălat cu presiune

Jetul de înaltă presiune este periculos. Înainte de a începe curățarea suprafețelor, asigurați-vă că ele pot fi curățate cu jet de apă de înaltă presiune.

Niciodată nu îndreptați jetul de apă spre echipamentul electric.

Prin creșterea distanței între ieșirea duzei și suprafața curățată se reduce presiunea jetului de apă la acea suprafață. Nu aplicați niciodată ieșirea duzei pe suprafața curățată, se recomandă să mențineți o distanță de minim 30 cm între ieșirea duzei și suprafața curățată. Dacă nu este necesar, deplasați jetul de apă, nu țintiți într-un singur loc cu el. Prin aceasta se reduce riscul de deteriorare a suprafeței curățate prin expunere prelungită la jeturi de apă de înaltă presiune.

Accesorii duză pentru jet de apă de înaltă presiune se poate regla. Prin rotirea carcasa duzei se schimbă tipul de jet de apă din jet de înaltă presiune concentrat la jet disperat de presiune mai joasă. În cazul în care folosiți detergent, folosiți un preparat destinate aparatelor de spălat cu presiune. Citiți și respectați informațiile care însoțesc preparatul. Aceasta se aplică în special la diluare și utilizare. Nu folosiți preparate corozive.

ÎNȚREȚINEREA, TRANSPORTUL ȘI DEPOZITAREA

Curățați carcasa aparatului cu o lavetă ușor umezită, apoi ștergeți-le sau lăsați-le să se usuce. Curățați orificiile de ventilație cu o perie moale sau cu fire moi din plastic sau cu jet de aer comprimat cu presiune de maxim 0,3 MPa. Intrarea pentru apă este echipată cu o sită care trebuie scoasă, curățată sub apă curentă și reînaltată în orificiul de intrare. Este interzis să folosiți aparatul de spălat fără a instala sita la intrarea apei. Deformarea sau reducerea eficienței jetului la ieșire poate fi cauzată de o duză cu orificiul de ieșire murdar. Curățați intrarea duzei cu acul din dotare. Atenție la curățare, să nu deteriorați duza. În cazul în care curățarea duzei nu are efect, dați aparatul la un centru de service autorizat. Nu demontați singur nicio piesă a aparatului de spălat cu presiune.

Îndepărtați apa din aparatul de spălat cu presiune înainte de depozitare. Prin aceasta se previne contaminarea aparatului de spălat cu presiune cu material organic care poate fi prezent în apă și deteriorarea aparatului la expunere la temperaturi sub 0 °C. După utilizarea aparatului și deconectarea furtunului de alimentare cu apă, deconectați și furtunul de înaltă presiune și apoi porniți aparatul timp de 5 secunde. Prin aceasta se îndepărtează cât mai mult posibil din apa aflată în pompa aparatului. Nu porniți aparatul pentru mai mult de 5 secunde deoarece aceasta va duce la deteriorarea pompei de apă.

Păstrați aparatul într-un loc uscat, întunecos și asigurați o bună ventilație. Nu depozitați aparatul la temperaturi sub 0 °C. Locul de depozitare trebuie să protejeze produsul împotriva accesului persoanelor neautorizate, în special al copiilor.

Transportați aparatul pe distanțe scurte ținându-l de mâner și folosind rolele sale. Se recomandă să deconectați pistolul și furtunul de înaltă presiune înainte de transport pe distanțe mai mari și să acoperiți intrarea și ieșirea pentru apă. Aparatul poate fi transportat vertical sau orizontal. Asigurați-vă că furtunul de înaltă presiune nu este deteriorat sau deformat în timpul transportului.

CARACTERÍSTICAS DEL PRODUCTO

La lavadora a presión es un dispositivo diseñado para la limpieza de diversos materiales: piedra, madera, metal y plástico, utilizando un chorro de agua a alta presión. La lavadora solo puede utilizarse al aire libre y no debe utilizarse en interiores. Un trabajo correcto, fiable y seguro de la herramienta depende de su operación adecuada, por lo tanto:

Antes de empezar a usar el aparato lea todo el manual y guárdelo para futuras consultas.

El proveedor no asume responsabilidad de daños derivados del incumplimiento de las normas de seguridad e instrucciones contenidas en este manual.

EQUIPAMIENTO

El producto se suministra como completo, pero requiere el ensamblado antes de comenzar el trabajo. El juego no incluye una manguera para conectar la lavadora a la fuente de agua.

ESPECIFICACIONES TÉCNICAS

Parámetro	Unidad de medida	Valor
Número de catálogo		YT-85915
Tensión nominal	[V~]	220 - 240
Frecuencia nominal	[Hz]	50
Potencia nominal	[W]	2000
Temperatura máx. del agua	[MPa]	15
Presión nominal del agua	[MPa]	10
Consumo de agua	[l/min]	6
Presión máx. de la lanza	[MPa]	20
Capacidad máx. de la lanza	[l/min]	10
Temperatura máx. del agua de la lanza	[°C]	60
Presión máx. de la manguera	[MPa]	16
Temperatura máx. del agua de la manguera	[°C]	60
Presión del agua de alimentación (mín. - máx.)	[MPa]	0,15 - 0,30
Temperatura máx. del agua de alimentación	[°C]	50
Fuerza de rebote máx. de la boquilla	[N]	14,83
Grado de protección		IPX5
Nivel de ruido - presión acústica $L_{pa} \pm K$	[dB] (A)	85,8
Nivel de ruido: potencia $L_{wa} \pm K$	[dB] (A)	95,39
Nivel de vibración	[m/s ²]	2,64
Clase de aislamiento		II
Peso	[kg]	8,2

INSTRUCCIONES DE SEGURIDAD

¡Atención! Lea todas las siguientes instrucciones. Su incumplimiento podrá provocar choques eléctricos, incendio o lesiones corporales.

CUMPLA LAS SIGUIENTES INSTRUCCIONES

Uso previsto

Este producto consta de una bomba de agua y un accionamiento eléctrico. La lanza está conectada a la bomba de agua a través de una manguera. El chorro de agua de la lanza elimina la suciedad a alta presión de agua y, en su caso, con la adición de productos de limpieza para impurezas persistentes. El agua utilizada para alimentar la máquina deberá estar limpia y exenta de impurezas mecánicas o químicas.

La alta presión genera un chorro de agua de alta velocidad a la salida de la boquilla de limpieza o del cabezal pulverizador. Como resultado, incluso la suciedad más persistente o las capas de pintura pueden ser eliminadas. Apta para la limpieza de losas de terrazas, pavimentos, fachadas y vehículos.

El chorro de agua a la salida de la boquilla es muy agudo, por lo que existe un mayor riesgo de accidentes y daños en la superficie a tratar.

El dispositivo solo puede utilizarse a temperaturas superiores a 0 °C.

Uso indebido

La lavadora a presión no debe utilizarse para los siguientes fines: pulverización de agua caliente (por encima de 50 °C); limpieza de equipos eléctricos; uso como bomba; pulverización de líquidos inflamables; pulverización de líquidos distintos del agua. No utilice el dispositivo para rociar agua de mar.

¡ADVERTENCIA! Peligro de explosión: No pulverizar líquidos inflamables.

No pulverice líquidos tóxicos, corrosivos o peligrosos.

No utilice como extintor de llamas. Un chorro de agua a alta presión puede mover la fuente de llamas antes de que se apague. El vapor de agua producido por el contacto entre el agua y el fuego es muy caliente y puede causar quemaduras graves.

Seguridad de uso

Cuando utilice la máquina, póngase el equipo de protección individual, como calzado de seguridad con suela antideslizante, guantes de protección, ropa de protección contra salpicaduras, casco con visera y protectores auditivos.

¡ADVERTENCIA! El chorro de alta presión puede ser peligroso. El chorro de alta presión no debe estar dirigido hacia personas, equipos eléctricos bajo tensión o el propio dispositivo. También tenga cuidado con los chorros de agua reflejados, que también pueden ser peligrosos.

¡ADVERTENCIA! Las lavadoras a presión no deben ser utilizadas por niños o personas sin formación. El aparato no debe ser utilizado por niños o personas con capacidades físicas, sensoriales o mentales reducidas, personas sin experiencia o conocimientos. Preste atención a que los niños no jueguen con el aparato. Los niños no supervisados no deberán hacer limpieza u operaciones de mantenimiento del aparato.

¡ADVERTENCIA! No utilice la máquina si las personas están dentro de su rango de trabajo, a menos que usen ropa protectora.

¡ADVERTENCIA! No apunte el chorro de alta presión hacia sí o hacia otros para limpiar la ropa o el calzado.

La lavadora no está diseñada para transportar agua destinada al consumo. El agua que sale de la boquilla de la lavadora no es potable. La lavadora solo puede conectarse a una fuente de agua potable mediante un separador que impida el retorno del agua de la lavadora a la instalación de agua potable. Se utilizará un separador de la familia B tipo A con arreglo a la norma EN 12729. No use el aparato en entornos con riesgo elevado de explosión, donde existan líquidos, gases o vapores inflamables.

No coloque el aparato cerca de las fuentes de calor o fuego.

¡ADVERTENCIA! La unidad está diseñada para ser utilizada con un agente de limpieza suministrado o recomendado por el fabricante. El uso de cualquier otro agente o producto químico puede afectar la seguridad del aparato. Utilice únicamente productos de limpieza para lavadoras a presión.

¡ADVERTENCIA! No utilice el aparato si el cable de alimentación o partes importantes del aparato, por ejemplo, componentes de seguridad, mangueras de alta presión o lanzas, están dañados.

¡ADVERTENCIA! Para garantizar la seguridad de la máquina, utilice únicamente piezas de repuesto originales del fabricante o aprobadas por éste.

¡ADVERTENCIA! Las mangueras de alta presión, los acoplamientos y las conexiones son importantes para la seguridad de la máquina; utilice únicamente mangueras, acoplamientos y conexiones recomendados por el fabricante.

¡ADVERTENCIA! La máquina debe estar desconectada de la alimentación eléctrica cuando se realice la limpieza o el mantenimiento y cuando se sustituyan las piezas o se transforme la misma para otra función. Desenchufe el cable de alimentación de la máquina de la toma de corriente.

¡ADVERTENCIA! Apague siempre la máquina con el interruptor si la deja desatendida. Durante su funcionamiento, la máquina deberá estar bajo el control permanente del operador.

Coloque la lavadora sobre una superficie plana, nivelada y dura. Las aberturas de ventilación de la lavadora no deben obstruirse durante el funcionamiento. Los alrededores de la lavadora deben proporcionar ventilación.

El chorro de agua a alta presión causa rebote de la lanza en la dirección opuesta a la del chorro de agua. Sujete siempre la lanza con ambas manos y adopte la postura adecuada para evitar los efectos del rebote de la lanza.

Seguridad eléctrica

La conexión eléctrica debe ser realizada por un electricista cualificado y de acuerdo con la norma IEC 60364-1. Se recomienda utilizar un interruptor de corriente de fuga a tierra en el sistema de alimentación de este dispositivo que corte la tensión de línea cuando la corriente de cortocircuito supere los 30 mA durante 30 ms o un dispositivo que proporcione conexión a tierra.

Antes de conectar el enchufe del cable de alimentación a la unidad, asegúrese de que la alimentación de red sea la indicada en la placa de características de la unidad.

El enchufe del cable de alimentación debe encajar en la toma de corriente. Está prohibido modificar el enchufe. Está prohibido usar adaptadores para hacer coincidir el enchufe con la toma. Un enchufe no modificado que encaje en la toma reduce el riesgo de choques eléctricos.

¡ADVERTENCIA! Los cables de extensión inapropiados pueden ser peligrosos. Si se utiliza un cable de extensión, debe ser adecuado para uso al aire libre, y los conectores deben estar secos y no encontrarse en el suelo. Se recomienda disponer de un cable de extensión con tomas de corriente a una distancia mínima de 60 mm del suelo. Si para alimentar el aparato se usan cables de extensión, la sección de sus conductores debe ser no inferior a la sección de los conductores del cable de alimentación del aparato. En el caso de cables de extensión de más de 25 m, la sección de los conductores no debe ser inferior a 1,5 mm².

Si el cable de alimentación del aparato está dañado, debe ser reemplazado por un centro de servicio autorizado del fabricante para evitar peligros. Está prohibido usar el aparato con el cable de alimentación dañado. El cable de alimentación no se puede

reparar y debe ser reemplazado en su totalidad.

No toque los enchufes y tomas con las manos mojadas.

Transporte siempre la máquina agarrando el mango. No transporte el producto tirando del cable de alimentación.

Instrucciones de seguridad adicionales

¡ADVERTENCIA! No utilice la máquina en condiciones meteorológicas adversas, especialmente en caso de tormentas con relámpagos.

La salida de la lanza nunca debe apuntar hacia personas y animales. Mantenga sus manos alejadas de la salida de la lanza cuando use la lavadora.

Antes de cada uso, compruebe las mangueras y su método de conexión. Si se detectan fugas, deben eliminarse antes de comenzar el trabajo. Sustituya las mangueras dañadas por otras nuevas que no estén dañadas.

La manguera de agua de la lavadora debe tener una longitud mínima de 5 metros y debe resistir la presión. Se recomienda utilizar mangueras reforzadas de materiales resistentes a la intemperie. Se recomienda utilizar mangueras nuevas. Las mangueras viejas pueden estar contaminadas, contener depósitos de cal, lo que puede afectar al rendimiento de la lavadora y causar daños a la máquina.

Evite doblar, plegar, pisar o apretar la manguera. Cualquier acción que conduzca a una reducción de la sección transversal de la manguera puede provocar la rotura de la misma. El chorro de agua que sale de la manguera dañada puede estar bajo alta presión y puede suponer un riesgo de penetración en la piel.

La lavadora solo debe conectarse cuando la manguera de alta presión y la manguera de suministro de agua estén correctamente conectadas. Si durante el funcionamiento se observan signos de funcionamiento erróneo, por ejemplo, aumento del ruido, aumento de las vibraciones, caída de presión, apague inmediatamente la lavadora con el interruptor y desconecte el enchufe del cable de alimentación de la toma de corriente. Antes de reanudar el funcionamiento, deben eliminarse las causas del mal funcionamiento de la lavadora. El funcionamiento incorrecto puede ser causado por la acumulación de depósitos de cal precipitados por el agua. En este caso, entregue la lavadora a un centro de servicio autorizado.

Accione el gatillo de la lanza solo manualmente, no utilice ningún bloqueo de gatillo para mantenerlo en la posición pulsada.

No haga funcionar la bomba de agua sin agua. Esto puede provocar un daño de la misma. Si se interrumpe el suministro de agua, deje de trabajar inmediatamente y apague la lavadora.

Libere la presión en el sistema de lavado antes de retirar la manguera de alta presión. Para ello, dirija la salida de la lanza hacia un lugar seguro, luego apriete el gatillo y espere a que el agua deje de salir.

Antes de guardar la lavadora, retire toda el agua del interior de la lavadora. La congelación del agua aumenta su volumen y puede provocar daños en la unidad.

Información sobre la reducción del ruido

Una cierta cantidad de interferencias causadas por este dispositivo es inevitable. Realice trabajos ruidosos a horas determinadas. Si es necesario, tome descansos durante el trabajo y limite el trabajo a las actividades más necesarias. El operador y los transeúntes que se encuentren cerca del área de trabajo deben usar protección auditiva.

Información sobre la reducción de vibraciones

La sensación de hormigueo o entumecimiento de las manos es un signo de vibración excesiva. Limite el tiempo de uso, utilice descansos de una longitud adecuada, divida el trabajo entre varias personas o use guantes anti-vibración durante el uso prolongado del aparato.

Riesgo residual

Aunque la herramienta se utilice correctamente, siempre existe un riesgo residual que no se puede descartar. El tipo y el diseño de la herramienta pueden presentar los siguientes riesgos potenciales: puesta en marcha involuntaria del producto; contacto de partes del cuerpo no protegidas con el chorro de agua (corte); expulsión de objetos con chorro de agua; daños auditivos si no se utiliza el protector auditivo recomendado; inhalación de agua y partículas de detergente.

El incumplimiento de las instrucciones de funcionamiento puede ocasionar otros peligros derivados de un uso inadecuado.

OPERACIÓN DEL PRODUCTO

¡Atención! Todos los trabajos relacionados con la instalación y conexión de la lavadora al agua deben realizarse con la alimentación eléctrica de la máquina desconectada. El enchufe del cable de alimentación no debe estar conectado a una toma de corriente.

Desembalaje y preparación para la instalación

El producto debe ser retirado de su embalaje y los componentes del embalaje deben ser eliminados.

Compruebe que todas las piezas han sido embaladas de acuerdo con la figura (I).

Se recomienda esparcir todos los elementos sobre una superficie plana, nivelada y dura. Esto facilitará la instalación del producto.

¡Atención! Si la entrada/salida de agua está protegida por una tapa protectora, ésta debe desmontarse antes de fijar la manguera. Se recomienda guardar la tapa e instalarla cada vez que no se utilice el conector. Esto evitará que las impurezas entren en la entrada/salida de agua.

Montaje de la lavadora

Instale el soporte con tambor para enrollar la manguera de alta presión con tornillos en la pared superior de la lavadora (II).

El tambor está equipado con una manivela que facilita el enrollado y desenrollado de la manguera (III). La manivela se puede plegar; la manivela plegada limita la rotación del tambor.

Introduzca el soporte de la lanza (IV) en el riel de la pared lateral de la lavadora.

Conecte el mango y la boquilla de la lanza. Para ello, inserte el conector de la boquilla en el zócalo del mango de modo que los salientes del conector coincidan con las ranuras del zócalo (V) y, a continuación, gire la boquilla para bloquearla en el zócalo del mango (VI). Si la boquilla está correctamente instalada, no se puede retirar de otra manera que retrocediendo un poco la boquilla, girando y sacando la misma del zócalo del mango.

La boquilla tiene una punta preinstalada para ajustar el chorro de agua, en lugar de la punta de la boquilla se puede conectar una boquilla que permite obtener un chorro de agua compacto.

En lugar de una boquilla se puede instalar una extensión de la lanza y una punta con cepillo para limpiar superficies grandes y planas. La punta de la boquilla se puede retirar moviendo el anillo en la salida de la boquilla (VII) en la dirección marcada con una flecha. Instale la punta de la boquilla introduciéndola en la salida de la boquilla hasta que el mecanismo de trinquete (VIII) encaje.

Conecte la manguera de alta presión al mango de la lanza insertando la conexión de la manguera en el zócalo cerca del gatillo hasta que el mecanismo de trinquete (IX) encaje.

La manguera solo se puede desconectar cuando se pulsa el botón de desbloqueo de trinquete (X).

La sección corta de la manguera que sale de la pared lateral del soporte debe atornillarse firmemente a la salida de agua de la lavadora (XI). Atornille con la mano, no utilice ninguna herramienta. La fuerza de apriete debe ser suficiente para asegurar la estanqueidad de la conexión. Un apriete excesivo puede dañar las juntas.

En la pared frontal de la lavadora hay una entrada de agua. La manguera de alimentación puede conectarse directamente a ella mediante un conector roscado o mediante una conexión previamente atornillada (XII).

Hay un depósito de detergente en la pared trasera de la lavadora. Desenrosque la tapa del depósito, vierta el detergente y luego enrosque la tapa.

Conexión de la lavadora a una fuente de agua

Antes de conectar la lavadora a la fuente de agua, asegúrese de que la fuente suministre agua a presión y con la capacidad descrita en la tabla de datos técnicos. Asegúrese de que la válvula de la fuente de agua esté cerrada. Si la lavadora está conectada a una fuente de agua potable, recuerde usar un separador.

La lavadora no tiene la posibilidad de succión de agua, la fuente de agua debe suministrar agua bajo presión.

Conecte la lavadora a la fuente de agua con una manguera flexible de al menos 5 m de longitud.

La manguera se puede conectar directamente a la entrada de agua de la lavadora atornillando un conector roscado o una conexión que permite el uso de acoplamientos rápidos estándar para mangueras de jardín.

Después de conectar la lavadora a la fuente de agua, abra la válvula de la fuente de agua y compruebe si hay fugas en la conexión.

Encendido y apagado de la lavadora

Después de conectar la lavadora a la fuente de agua y comprobar la estanqueidad de la conexión, asegúrese de que el interruptor esté en la posición de apagado - OFF, conecte el enchufe del cable de alimentación de la lavadora a la toma de corriente.

Asegúrese de que el gatillo de la lanza no esté presionado. El gatillo de la lanza está bloqueado para evitar que se presione accidentalmente (XIII).

Ponga el interruptor en la posición de encendido - ON. La bomba de la lavadora comenzará a funcionar. Compruebe si hay fugas en la conexión de la lanza con la lavadora, luego dirija la salida de la lanza hacia un lugar seguro, por ejemplo, al suelo, y tire del gatillo sujetando la lanza con ambas manos. El agua comenzará a salir por la salida de la boquilla.

¡Atención! Si se detectan fugas, apague inmediatamente la lavadora, apague el interruptor, desenchufe el cable de alimentación de la toma de corriente, corte el suministro de agua a la lavadora, descargue la presión del agua en el sistema de la lavadora y, a continuación, elimine la causa de fugas. Está prohibido utilizar una lavadora con fugas en el sistema de agua.

Desconecte la lavadora al final del trabajo de acuerdo con el siguiente procedimiento. Suelte la presión en el gatillo de la lanza. Apague la lavadora colocando el interruptor en la posición OFF y, a continuación, desenchufe el cable de alimentación de la toma de corriente. Corte el suministro de agua a la lavadora, luego dirija la salida de la lanza hacia un lugar seguro y tire del gatillo de la lanza, espere hasta que el agua deje de salir de la lanza, esto liberará la presión del agua que queda dentro de la lavadora. Suelte el gatillo y bloquéelo contra una presión involuntaria. Si la lavadora no se va a utilizar en un futuro próximo, desconéctela de la fuente de agua y realice los preparativos necesarios antes de guardarla.

Trabajo con la lavadora a presión

El chorro de agua a alta presión es peligroso. Antes de empezar a limpiar la superficie, asegúrese de que se pueda limpiar con un chorro de agua a alta presión.

Nunca apunte el chorro de agua hacia el equipo eléctrico.

El aumento de la distancia entre la salida de la boquilla y la superficie a limpiar reduce la presión del chorro de agua sobre la superficie. Nunca aplique la salida de la boquilla a la superficie a limpiar, se recomienda mantener una distancia de al menos 30

cm entre la salida de la boquilla y la superficie a limpiar.

Si esto no es necesario, no apunte el chorro hacia un lugar, sino que muévelo. Esto reducirá el riesgo de daños en la superficie a tratar por exposición prolongada a chorros de agua a alta presión.

En la punta de la boquilla de alta presión se puede ajustar el chorro de agua. La rotación de la carcasa de la boquilla cambia el chorro de agua de chorro desde el chorro compacto a alta presión hasta el chorro disperso a baja presión.

Si se utiliza un detergente, use un producto diseñado para lavadoras a presión. Lea y siga la información proporcionada con el producto. Esto se aplica en particular a la dilución y al uso. No utilice productos corrosivos.

MANTENIMIENTO, TRANSPORTE Y ALMACENAMIENTO

La carcasa de la lavadora debe limpiarse con un paño humedecido, luego séquela o deje que se seque sola. Limpie las aberturas de ventilación con un pincel suave o un cepillo con cerdas de plástico, o con una corriente de aire comprimido a una presión no superior a 0,3 MPa. La entrada de agua está equipada con un tamiz, que debe ser retirado, limpiado con agua corriente y luego reinstalado en la entrada de agua. Está prohibido utilizar la lavadora sin un tamiz instalado en la entrada de agua. Si se observa una deformación o disminución en la capacidad del chorro de salida, esto puede ser causado por una salida de boquilla sucia. Limpie la entrada de la boquilla con la aguja suministrada. Tenga cuidado al limpiar para no dañar la boquilla. Si la limpieza no trae efectos esperados, entregue la lavadora a un centro de servicio autorizado. No desmonte las piezas de la lavadora por su propia cuenta.

Retire el agua del interior de la lavadora antes de guardarla. Esto evitará la contaminación de la lavadora por material orgánico que pueda estar en el agua y daños a la lavadora si se expone a temperaturas inferiores a 0 °C. Después de usar la lavadora y desconectar la manguera de agua, desconecte también la manguera de alta presión y haga funcionar la lavadora durante 5 segundos. Esto eliminará la mayor cantidad de agua posible del interior de la bomba de la lavadora. No haga funcionar la lavadora durante más de 5 segundos, ya que esto dañará la bomba de la lavadora.

Almacene la lavadora en áreas secas y oscuras con una buena ventilación. No almacene la lavadora a temperaturas inferiores a 0 °C. El lugar de almacenamiento debe proteger contra el acceso de personas ajenas, especialmente niños.

Transporte la lavadora a distancias cortas agarrando el mango y utilizando las ruedas de la lavadora. Es aconsejable desconectar la lanza y la manguera de alta presión antes del transporte a mayores distancias, y luego tapar la entrada y salida de agua. La lavadora puede transportarse en posición vertical u horizontal. Asegúrese de que la manguera de alta presión no esté dañada o deformada durante el transporte.

CARACTÉRISTIQUES DU PRODUIT

Le nettoyeur haute pression est un appareil conçu pour le nettoyage de différents matériaux : pierre, bois, métal et plastique à l'aide d'un jet d'eau à haute pression. Le nettoyeur ne doit être utilisé qu'à l'air libre et ne doit pas être utilisé à l'intérieur. Un fonctionnement correct, fiable et sûr de l'appareil dépend donc de son bon fonctionnement, c'est pourquoi il faut :

Lire ce manuel avant d'utiliser l'appareil et le conserver.

Le fournisseur n'est pas responsable des dommages résultant du non-respect des consignes de sécurité et des recommandations de ce manuel.

ÉQUIPEMENT

Le produit est livré complet, mais doit être assemblé avant d'être utilisé. L'ensemble ne comprend pas de tuyau flexible pour raccorder le nettoyeur à la source d'eau.

CARACTÉRISTIQUES TECHNIQUES

Paramètre	Unité de mesure	Valeur
Référence catalogue		YT-85915
Tension nominale	[V~]	220 - 240
Fréquence nominale	[Hz]	50
Puissance nominale	[W]	2000
Pression max. de l'eau	[MPa]	15
Pression nominale de l'eau	[MPa]	10
Consommation d'eau	[l / min]	6
Pression max. de la lance	[MPa]	20
Débit max. de la lance	[l / min]	10
Température max. de l'eau dans la lance	[°C]	60
Pression max. du tuyau flexible	[MPa]	16
Température max. de l'eau dans le tuyau flexible	[°C]	60
Pression de l'eau d'alimentation (min. – max.)	[MPa]	0,15 - 0,30
Température max. de l'eau d'alimentation	[°C]	50
Force de recul de la buse	[N]	14,83
Degré de protection		IPX5
Niveau sonore – pression acoustique $L_{pa} \pm K$	[dB] (A)	85,8
Niveau sonore – puissance $L_{WA} \pm K$	[dB] (A)	95,39
Niveau vibratoire	[m/s ²]	2,64
Classe d'isolation		II
Masse	[kg]	8,2

CONSIGNES DE SÉCURITÉ

Attention ! Lire toutes les instructions suivantes. Le non-respect de ces consignes peut entraîner une électrocution, un incendie ou des blessures corporelles.

SUIVRE LES INSTRUCTIONS CI-DESSOUS

Usage prévu

Ce produit se compose d'une pompe à eau et d'un entraînement électrique. La lance est reliée à la pompe à eau par un tuyau flexible. Le jet d'eau de la lance élimine les saletés tenaces avec une pression d'eau élevée et éventuellement avec l'ajout de produits de nettoyage. L'eau utilisée pour l'alimentation de la machine doit être propre et exempte de toute impureté mécanique ou chimique.

Une pression élevée génère un jet d'eau à grande vitesse à la sortie de la buse de nettoyage ou de la tête de pulvérisation. Ainsi, même les saletés les plus tenaces ou les couches de peinture les plus tenaces peuvent être enlevées. Le nettoyeur convient au nettoyage des dalles de terrasse, des trottoirs, des façades et des véhicules.

Le débit d'eau à la sortie de la buse est très aigu, ce qui augmente le risque d'accidents impliquant des passants et d'endommagement de la surface à traiter.

L'appareil ne doit être utilisé qu'à des températures supérieures à 0 °C.

Utilisation non conforme

Le nettoyeur haute pression ne doit pas être utilisé pour les applications suivantes : la pulvérisation d'eau chaude (au-dessus de 50 °C), le nettoyage de matériel électrique, l'utilisation comme pompe, la pulvérisation de liquides inflammables, la pulvérisation de liquides autres que l'eau. Ne pas utiliser l'appareil pour pulvériser de l'eau de mer.

AVERTISSEMENT ! Danger d'explosion – Ne pas pulvériser de liquides inflammables.

Ne pas pulvériser de liquides toxiques, corrosifs ou dangereux.

Ne pas utiliser le nettoyeur pour éteindre le feu. Un jet d'eau à haute pression peut déplacer la source d'incendie avant qu'elle ne l'éteigne. La vapeur d'eau produite par le contact entre l'eau et le feu est très chaude et peut causer de graves brûlures.

Sécurité d'utilisation

Lors de l'utilisation de la machine, utiliser l'équipement de protection individuelle tel que des chaussures de sécurité à semelle antidérapante, des gants de protection, des vêtements de protection contre les éclaboussures, un casque avec visière et des protections auditives.

AVERTISSEMENT ! Le jet à haute pression peut être dangereux. Le jet à haute pression ne doit pas être dirigé vers des personnes, des appareils électriques sous tension ou l'appareil lui-même. Prendre également garde aux jets d'eau réfléchis qui peuvent également être dangereux.

AVERTISSEMENT ! Les nettoyeurs haute pression ne doivent pas être utilisés par des enfants ou des personnes non formées. L'appareil ne doit pas être utilisé par des enfants ou des personnes ayant des capacités physiques, sensorielles ou mentales réduites, des personnes sans expérience ou connaissances. Il est important de s'assurer que les enfants ne traitent pas le produit comme un jouet. Les enfants non accompagnés ne devront pas effectuer le nettoyage et l'entretien du produit.

AVERTISSEMENT ! Ne pas utiliser la machine si des personnes se trouvent dans sa zone de travail, sauf si elles portent des vêtements de protection.

AVERTISSEMENT ! Ne pas diriger le jet à haute pression vers soi-même ou vers d'autres personnes pour nettoyer les vêtements ou les chaussures.

Le nettoyeur n'est pas destiné à transporter de l'eau destinée à la consommation. L'eau qui s'échappe de la buse du nettoyeur n'est pas potable. Le nettoyeur ne doit être raccordé à une source d'eau potable qu'à l'aide d'un séparateur qui empêche le retour de l'eau du nettoyeur dans l'installation d'eau potable. Un séparateur de la famille B de type A selon EN 12729 doit être utilisé.

Ne pas utiliser le produit dans un environnement explosif, avec des liquides, gaz ou vapeurs inflammables.

Ne pas placer l'appareil à proximité de sources de chaleur ou d'incendie.

AVERTISSEMENT ! L'appareil est conçu pour être utilisé avec un produit de nettoyage fourni ou recommandé par le fabricant. L'utilisation de tout autre agent ou produit chimique peut affecter la sécurité de l'équipement. N'utiliser que des produits de nettoyage destinés à être utilisés dans les nettoyeurs à pression.

AVERTISSEMENT ! Ne pas utiliser l'appareil si le cordon d'alimentation ou des éléments importants de l'appareil, tels que les composants de sécurité, les flexibles haute pression ou les lances sont endommagés.

AVERTISSEMENT ! Pour assurer la sécurité de la machine, n'utilisez que des pièces de rechange d'origine du fabricant ou approuvées par ce dernier.

AVERTISSEMENT ! Les tuyaux flexibles haute pression, les connecteurs et les raccords sont importants pour la sécurité de la machine, n'utilisez que les tuyaux flexibles, connecteurs et raccords recommandés par le fabricant.

AVERTISSEMENT ! La machine doit être débranchée de l'alimentation électrique lors du nettoyage ou de l'entretien et lors du remplacement de pièces ou de la transformation de la machine en une autre fonction. Retirer la fiche du cordon d'alimentation de la machine de la prise de courant.

AVERTISSEMENT ! Éteindre toujours la machine à l'aide de l'interrupteur si la machine est laissée sans surveillance. Pendant le fonctionnement, la machine doit être sous la surveillance permanente de l'opérateur.

Placer le nettoyeur sur une surface plane, plate et dure. Les ouvertures de ventilation du nettoyeur ne doivent pas être obstruées pendant le fonctionnement. L'environnement du nettoyeur doit assurer la ventilation.

Le jet d'eau à haute pression recule la lance dans la direction opposée à celle du jet d'eau. Tenir toujours la lance avec les deux mains et prendre la position appropriée pour éviter les effets du recul de la lance.

Sécurité électrique

Le raccordement électrique doit être effectué par un électricien qualifié et conformément à la norme CEI 60364-1. Il est recommandé d'utiliser un disjoncteur différentiel dans le système d'alimentation de cet appareil qui interrompt la tension secteur lorsque le courant de court-circuit dépasse 30 mA pendant 30 ms ou un appareil qui assure la mise à la terre.

Avant de brancher la fiche du cordon d'alimentation à l'appareil, s'assurer que l'alimentation secteur est celle indiquée sur la plaque signalétique de l'appareil.

La fiche du cordon d'alimentation doit s'adapter à la prise murale. Ne pas transformer la fiche. Ne pas utiliser d'adaptateur pour brancher la fiche sur la prise. Une fiche, non transformée, branchée sur une prise de courant réduit le risque d'électrocution.

AVERTISSEMENT ! Des rallonges inappropriées peuvent être dangereuses. Si une rallonge électrique est utilisée, elle doit convenir à un usage extérieur et les raccords doivent être secs et ne pas reposer sur le sol. Il est recommandé de prévoir une rallonge avec des prise à au moins 60 mm au-dessus du sol. Si des rallonges sont utilisées pour alimenter l'appareil, la section des rallonges ne doit pas être inférieure à la section du cordon d'alimentation de l'appareil. Pour les rallonges de plus de 25 m, la section des conducteurs ne doit pas être inférieure à 1,5 mm².

Si le cordon d'alimentation de l'appareil est endommagé, il doit être remplacé par un centre de service agréé du fabricant afin d'éviter tout danger. Il est interdit d'utiliser l'appareil avec un cordon d'alimentation endommagé. Le cordon d'alimentation ne peut pas être réparé et doit être remplacé dans son intégralité.

Ne pas toucher les fiches et les prises avec les mains mouillées.

Transporter la machine toujours en saisissant la poignée. Ne jamais transporter la machine en tirant sur le cordon d'alimentation.

Consignes de sécurité supplémentaires

AVERTISSEMENT ! Ne pas utiliser la machine par mauvais temps, surtout en cas d'orage.

La sortie de la lance ne doit jamais être dirigée vers des personnes ou des animaux. Garder les mains loin de la sortie de la lance lors de l'utilisation du nettoyeur.

Avant chaque utilisation, vérifier les tuyaux flexibles et leur mode de raccordement. Si des fuites sont détectées, elles doivent être éliminées avant le début du travail. Remplacer les flexibles endommagés par des flexibles neufs et en bon état.

Le tuyau d'eau du nettoyeur doit avoir au moins 5 mètres de long et doit résister à la pression. Il est recommandé d'utiliser des tuyaux renforcés en matériaux résistants aux intempéries. Il est recommandé d'utiliser des tuyaux neufs. Les anciens tuyaux flexibles peuvent être contaminés, contenir des dépôts de calcaire, ce qui peut affecter les performances du nettoyeur et endommager la machine.

Éviter de plier, infléchir, piétiner ou serrer le tuyau flexible. Toute action conduisant à une réduction de la section du tuyau flexible peut entraîner une rupture du tuyau. Le jet d'eau qui sort du tuyau flexible endommagé peut être sous haute pression et présenter un risque de pénétration cutanée.

Le nettoyeur ne doit être mis en marche que lorsque le tuyau flexible haute pression et le tuyau flexible d'alimentation en eau ont été correctement raccordés. Si, pendant le fonctionnement, des signes de dysfonctionnement sont observés, tels qu'une augmentation du bruit, des vibrations ou une chute de pression, arrêter immédiatement le nettoyeur à l'aide de l'interrupteur et débrancher la fiche du cordon d'alimentation de la prise. Avant la remise en service, il faut éliminer les causes de dysfonctionnement du nettoyeur. Un mauvais fonctionnement peut être causé par l'accumulation de dépôts calcaires précipités par l'eau. Dans ce cas, apporter le nettoyeur à un centre de service agréé.

N'actionner la gâchette de la lance que manuellement, ne pas utiliser de verrouillage de gâchette pour maintenir la gâchette en position appuyée.

Ne pas faire fonctionner la pompe à eau sans eau. Cela pourrait endommager la pompe. Si l'alimentation en eau s'arrête, arrêter immédiatement de travailler et arrêter le nettoyeur.

Relâcher la pression dans le système du nettoyeur avant de retirer le tuyau flexible haute pression. Pour ce faire, diriger la sortie de la lance vers un endroit sûr, puis appuyer sur la gâchette et attendre que l'eau cesse de s'écouler.

Avant de ranger le nettoyeur, enlever toute trace d'eau à l'intérieur du nettoyeur. La congélation de l'eau augmente son volume et peut endommager l'appareil.

Informations sur la réduction du bruit

Une certaine quantité d'interférences causées par cet appareil est inévitable. Effectuer un travail à haute voix à des heures précises. Si nécessaire, faire des pauses pendant le travail et limiter le travail aux activités les plus nécessaires. L'opérateur et les personnes se trouvant à proximité de la zone de travail doivent porter des protections auditives.

Informations sur la réduction des vibrations

La sensation de picotement ou d'engourdissement des mains est un signe de vibration excessive. Limiter le temps d'utilisation, utiliser des pauses d'une durée appropriée, diviser le travail en plusieurs personnes ou porter des gants antivibratoires pendant une utilisation prolongée de l'appareil.

Risque résiduel

Même si l'outil est utilisé correctement, il y a toujours un risque résiduel qui ne peut être exclu. Les dangers potentiels suivants peuvent résulter du type et de la conception de l'outil : démarrage involontaire du produit ; contact des parties non protégées du corps avec le jet d'eau (découpe) ; éjection d'objets avec le jet d'eau ; lésions auditives si la protection auditive recommandée n'est pas utilisée ; inhalation d'eau et de particules détergentes.

Le non-respect des instructions du mode d'emploi peut entraîner d'autres dangers résultant d'une utilisation non conforme.

UTILISATION DU PRODUIT

Attention ! Tous les travaux relatifs à l'assemblage et au raccordement du nettoyeur à l'eau doivent être effectués avec l'alimentation électrique de la machine débranchée. La fiche du cordon d'alimentation ne doit pas être branchée dans une prise de courant.

Déballage et préparation de l'assemblage

Retirer le produit de l'emballage et enlever complètement tous les composants de l'emballage.

Vérifier que toutes les pièces ont été emballées conformément à la figure (1).

Il est recommandé d'étaler tous les éléments sur une surface plane, plate et dure. Cela facilitera l'assemblage du produit.

Attention ! Si l'entrée/sortie d'eau est protégée par un capuchon protecteur, il doit être démonté avant de fixer le tuyau flexible. Il est recommandé de conserver le capuchon et de l'installer chaque fois que le raccord n'est pas utilisé. Ceci empêchera les impuretés de pénétrer à l'entrée/sortie d'eau.

Assemblage du nettoyeur

Monter le support avec l'enrouleur pour enrouler le tuyau flexible haute pression avec des vis sur la paroi supérieure du nettoyeur (II). L'enrouleur est équipé d'une manivelle qui facilite l'enroulement et le déroulement du tuyau flexible (III). La manivelle peut être repliée, la manivelle repliée limite la rotation de l'enrouleur.

Glisser le support de lance (IV) dans le rail de la paroi latérale du nettoyeur.

Connecter la poignée et la buse de la lance ensemble. Pour ce faire, insérer le raccord de buse dans la douille de la poignée de sorte que les broches de raccord touchent les fentes de la douille (V), puis tourner la buse pour la verrouiller dans la douille de la poignée (VI). Si la buse est correctement installée, elle ne peut être retirée que par un léger retournement de la buse, suivi d'une rotation et d'une éjection du siège de la poignée.

La buse est équipée d'un embout pré-installé pour régler le jet d'eau, il est possible d'installer un embout permettant d'obtenir un flux d'eau concentré à la place de cet embout.

Il est possible d'installer une rallonge de lance et un embout brosse pour nettoyer de grandes surfaces planes au lieu d'une buse. L'embout de la buse peut être retiré en déplaçant la bague à la sortie de la buse (VII) dans le sens indiqué par une flèche. Installer l'embout de la buse en le faisant glisser dans la sortie de la buse jusqu'à ce que le mécanisme à cliquet (VIII) s'enclenche. Raccorder le tuyau flexible haute pression à la poignée de la lance en insérant le raccord du tuyau dans la prise près de la gâchette jusqu'à ce que le mécanisme à cliquet (IX) s'enclenche.

Le tuyau flexible ne peut être débranché que si l'on appuie sur le bouton de déverrouillage du cliquet (X).

Visser une petite section de tuyau flexible sortant de la paroi latérale du support fermement à la sortie d'eau du nettoyeur (XI).

Visser à la main, ne pas utiliser d'outils. La force de serrage doit être suffisante pour assurer l'étanchéité du raccordement. Un serrage trop important peut endommager les joints d'étanchéité.

Sur la paroi avant du nettoyeur, il y a une entrée d'eau. Le tuyau d'alimentation peut y être raccordé soit directement par un raccord fileté, soit par un raccord pré- vissé (XII).

Il y a un bac à détergent à l'arrière du nettoyeur. Dévisser le bouchon du bac, verser le détergent, puis visser le couvercle du bac.

Raccordement du nettoyeur à une source d'eau

Avant de raccorder le nettoyeur à la source d'eau, s'assurer que la source fournit de l'eau sous pression et avec la capacité décrite dans le tableau des caractéristiques techniques. S'assurer que le robinet de la source d'eau est fermé. Si le nettoyeur est raccordé à une source d'eau potable, ne pas oublier d'utiliser un séparateur.

Le nettoyeur n'a pas la possibilité d'aspiration d'eau, la source d'eau doit fournir de l'eau sous pression.

Raccorder le nettoyeur à la source d'eau à l'aide d'un tuyau flexible d'au moins 5 m de long.

Le tuyau flexible peut être raccordé directement à l'entrée d'eau du nettoyeur en vissant un raccord fileté ou en vissant le raccord pour permettre l'utilisation de raccords rapides de tuyau d'arrosage standard.

Après avoir raccordé le nettoyeur à la source d'eau, ouvrir le robinet de la source d'eau et vérifier l'étanchéité du raccord.

Démarrage et arrêt du nettoyeur

Après avoir raccordé le nettoyeur à une source d'eau et vérifié l'étanchéité du raccordement, s'assurer que l'interrupteur est en position d'arrêt – OFF, puis brancher la fiche du cordon d'alimentation du nettoyeur dans la prise secteur.

S'assurer que la gâchette de la lance n'est pas pressée. La gâchette de la lance est verrouillée pour éviter toute pression accidentelle (XIII).

Mettre l'interrupteur en position de marche – ON. La pompe du nettoyeur commence à fonctionner. Vérifier s'il y a des fuites dans la connexion lance/nettoyeur, puis diriger la sortie de la lance vers un endroit sûr, par exemple vers le sol, et tirer sur la gâchette en tenant la lance avec les deux mains. L'eau commencera à s'échapper de la sortie de la buse.

Attention ! Si des fuites sont détectées, éteindre immédiatement le nettoyeur, éteindre l'interrupteur, puis débrancher le cordon d'alimentation de la prise, arrêter l'alimentation en eau du nettoyeur, évacuer la pression de l'eau dans le système du nettoyeur, puis enlever la cause des fuites. Il est interdit d'utiliser un nettoyeur avec des fuites dans le système d'eau.

Arrêter le nettoyeur à la fin du travail en suivant la procédure suivante. Relâcher la pression sur la gâchette de la lance. Éteindre le nettoyeur en mettant l'interrupteur sur la position d'arrêt – OFF, puis débrancher le cordon d'alimentation de la prise murale. Arrêter l'alimentation en eau du nettoyeur, puis diriger la sortie de la lance vers un endroit sûr et appuyer sur la gâchette de la lance, attendre que l'eau cesse de s'écouler de la lance, ce qui libère la pression de l'eau restant dans le nettoyeur. Relâcher la gâchette et la verrouiller pour éviter toute pression involontaire. Si le nettoyeur ne doit pas être utilisé dans un avenir proche, le débrancher de la source d'eau et effectuer des actions préparatoires avant de ranger le nettoyeur.

Travail avec un nettoyeur haute pression

Le jet d'eau à haute pression est dangereux. Avant de commencer à nettoyer la surface, s'assurer qu'elle peut être nettoyée avec un jet d'eau à haute pression.

Ne jamais diriger le jet d'eau vers un appareil électrique.

L'augmentation de la distance entre la sortie de la buse et la surface à nettoyer réduit la pression du jet d'eau sur la surface. Ne jamais appliquer la sortie de la buse sur la surface à nettoyer, il est recommandé de maintenir une distance d'au moins 30 cm entre la sortie de la buse et la surface à nettoyer.

Si cela n'est pas nécessaire, ne pas diriger le jet vers un seul endroit, mais le déplacer. Ceci réduira le risque d'endommager la surface à traiter en cas d'exposition prolongée à des jets d'eau à haute pression.

Le jet d'eau de l'embout à haute pression de la buse peut être réglé. La rotation du boîtier de la buse change la nature du jet d'eau, passant d'un jet à haute pression concentré à un jet dispersé à basse pression.

Si vous utilisez un détergent, utilisez une préparation conçue pour les nettoyeurs haute pression. Lire et appliquer les informations fournies avec la préparation. Ceci s'applique en particulier à la dilution et à l'utilisation. Ne pas utiliser de préparations corrosives.

ENTRETIEN, TRANSPORT ET STOCKAGE

Nettoyer le boîtier du nettoyeur avec un chiffon humide, puis sécher ou laisser sécher. Nettoyer les ouvertures de ventilation avec un pinceau souple ou une brosse souple à poils en plastique, ou avec un jet d'air comprimé à une pression ne dépassant pas 0,3 MPa. L'entrée d'eau est équipée d'une crépine qui doit être retirée, nettoyée sous l'eau courante puis réinstallée dans l'entrée d'eau. Il est interdit d'utiliser le nettoyeur sans crépine installée dans l'entrée d'eau. L'observation d'une distorsion ou d'une diminution du débit de sortie peut être causée par une sortie de buse contaminée. Nettoyer l'entrée de la buse avec l'aiguille fournie. Soyez prudent lors du nettoyage afin de ne pas endommager la buse. Si le nettoyage est inefficace, remettre le nettoyeur à un centre de service agréé. Ne pas démonter soi-même les pièces souhaitées du nettoyeur.

Enlevez l'eau de l'intérieur du nettoyeur avant de le ranger. Ceci empêchera la contamination du nettoyeur par des matières organiques qui pourraient se trouver dans l'eau et l'endommager s'il est exposé à des températures inférieures à 0°C. Après avoir utilisé le nettoyeur et débranché le tuyau d'eau, débrancher également le tuyau flexible haute pression, puis faire fonctionner le nettoyeur pendant 5 secondes. Cela permettra d'éliminer autant d'eau que possible de l'intérieur de la pompe du nettoyeur. Ne pas faire fonctionner le nettoyeur pendant plus de 5 secondes, car cela endommagerait la pompe du nettoyeur.

Entreposer le nettoyeur dans un endroit sec et sombre en assurant une bonne ventilation. Ne pas entreposer le nettoyeur à des températures inférieures à 0°C. Le lieu de stockage doit protéger l'appareil contre tout accès non autorisé, en particulier pour les enfants.

Transporter le nettoyeur sur de courtes distances en saisissant la poignée et en utilisant les roues du nettoyeur. Il est conseillé de débrancher la lance et le tuyau flexible haute pression avant le transport sur de longues distances, puis de couvrir l'entrée et la sortie d'eau. Le nettoyeur peut être transporté verticalement ou horizontalement. Veillez à ce que le tuyau flexible haute pression ne soit pas endommagé ou déformé pendant le transport.

CARATTERISTICHE DEL PRODOTTO

L'idropulitrice è un apparecchio progettato per la pulizia di diversi materiali: pietra, legno, metallo e plastica, utilizzando un getto d'acqua ad alta pressione. L'idropulitrice può essere utilizzata solo all'aria aperta e non deve essere utilizzata all'interno. Il funzionamento corretto, affidabile e sicuro di questo apparecchio dipende dal suo buon utilizzo, perciò:

Prima di iniziare i lavori con questo dispositivo leggere il presente manuale d'uso per intero e conservarlo.

Il fornitore declina ogni responsabilità per danni derivanti dalla mancata osservanza delle norme di sicurezza e delle raccomandazioni contenute nel presente manuale.

ACCESSORI

Il prodotto viene consegnato completo, ma deve essere assemblato prima di iniziare i lavori. Insieme al prodotto non viene fornito un tubo flessibile per il collegamento dell'idropulitrice ad una fonte d'acqua.

DATI TECNICI

Parametro	Unità di misura	Valore
Numero di catalogo		YT-85915
Tensione nominale	[V~]	220 - 240
Frequenza nominale	[Hz]	50
Potenza nominale	[W]	2000
Pressione massima dell'acqua	[MPa]	15
Pressione nominale dell'acqua	[MPa]	10
Consumo di acqua	[l/min]	6
Pressione massima della lancia	[MPa]	20
Capacità massima della lancia	[l/min]	10
Temperatura massima dell'acqua	[°C]	60
Pressione massima del tubo flessibile	[MPa]	16
Temperatura massima dell'acqua nel tubo flessibile	[°C]	60
Pressione dell'acqua di alimentazione (min. - max.)	[MPa]	0,15 - 0,30
Temperatura massima dell'acqua di alimentazione	[°C]	50
Max. forza repulsiva dell'ugello	[N]	14,83
Grado di protezione		IPX5
Livello di rumore – pressione sonora $L_{pa} \pm K$	[dB] (A)	85,8
Livello di rumore – potenza acustica $L_{wa} \pm K$	[dB] (A)	95,39
Livello di vibrazioni	[m/s ²]	2,64
Classe di isolamento		II
Peso	[kg]	8,2

ISTRUZIONI DI SICUREZZA

Attenzione! Leggere tutte le seguenti istruzioni. In caso contrario si potrebbero verificare scosse elettriche, incendi o lesioni.

RISPETTARE LE SEGUENTI AVVERTENZE

Destinazione d'uso

Questo prodotto è composto da una pompa dell'acqua e da un azionamento elettrico. La lancia è collegata alla pompa dell'acqua tramite un tubo flessibile. Il getto d'acqua della lancia rimuove lo sporco ostinato utilizzando un getto d'acqua ad alta pressione, eventualmente con l'aggiunta di detersivi. L'acqua utilizzata per alimentare l'apparecchio deve essere pulita e priva di ogni impurità meccanica o chimica.

L'alta pressione genera un getto d'acqua ad alta velocità all'uscita dell'ugello di lavaggio o della pistola a spruzzo. In questo modo è possibile rimuovere anche lo sporco più ostinato o gli strati di vernice. L'idropulitrice può essere utilizzata per pulire lastre per terrazze, marciapiedi, facciate e veicoli.

Il flusso d'acqua all'uscita dell'ugello è molto forte, quindi c'è un maggior rischio di incidenti delle altre persone e danni alla superficie da trattare.

L'apparecchio può essere utilizzato solo a temperature superiori a 0°C.

Uso improprio

L'idropulitrice non deve essere utilizzata per gli usi seguenti: spruzzatura di acqua calda (oltre i 50°C); pulizia di apparecchiature elettriche; uso come pompa; spruzzatura di liquidi infiammabili; spruzzatura di liquidi diversi dall'acqua. Non utilizzare l'apparecchio per spruzzare l'acqua di mare.

AVVERTIMENTO! Pericolo di esplosione – Non spruzzare liquidi infiammabili.

Non spruzzare liquidi tossici, corrosivi o pericolosi.

Non utilizzare l'idropulitrice come estintore. Il getto d'acqua ad alta pressione può spostare la sorgente di fuoco prima che quest'ultimo sia spento. Il vapore acqueo generato dal contatto tra l'acqua e il fuoco è molto caldo e può causare gravi ustioni.

Sicurezza d'uso

Durante l'uso dell'apparecchio indossare dispositivi di protezione personale come calzature di sicurezza con suola antiscivolo, guanti di protezione, indumenti che proteggono da schizzi d'acqua, casco con visiera e protezioni uditive.

AVVERTIMENTO! Il getto ad alta pressione può essere pericoloso. Il getto ad alta pressione non deve essere diretto verso persone, apparecchiature elettriche sotto tensione e l'apparecchio stesso. Attenzione anche al contraccolpo del getto d'acqua che può essere pericoloso.

AVVERTIMENTO! Le idropultrici non possono essere utilizzate da bambini o da persone non addestrate. L'apparecchio non deve essere utilizzato da bambini o persone con capacità fisiche, sensoriali o mentali ridotte, persone senza esperienza e conoscenza. È importante assicurarsi che i bambini non trattino il prodotto come un giocattolo. I bambini non accompagnati non devono eseguire la pulizia e la manutenzione del prodotto.

AVVERTIMENTO! Non utilizzare l'apparecchio se nel suo raggio d'azione si trovano le altre persone, a meno che non abbiano indossato indumenti protettivi.

AVVERTIMENTO! Non puntare il getto ad alta pressione verso se stessi o verso gli altri per pulire indumenti o calzature.

L'idropulitrice non è destinata a trasportare l'acqua destinata al consumo. L'acqua che fuoriesce dall'ugello dell'idropulitrice non è potabile. L'idropulitrice può essere collegata ad una fonte di acqua potabile solo tramite un separatore che impedirà il ritorno dell'acqua dall'idropulitrice all'impianto di acqua potabile. Deve essere utilizzato un separatore della famiglia B di tipo A conforme alla norma EN 12729.

Non utilizzare l'apparecchio in ambienti a rischio di esplosioni, nella presenza di liquidi, gas o vapori infiammabili.

Non posizionare l'apparecchio vicino a fonti di calore o fuoco.

AVVERTIMENTO! L'apparecchio è progettato per essere utilizzato con un detergente fornito o consigliato dal produttore. L'uso di qualsiasi altro agente o sostanza chimica può compromettere la sicurezza dell'apparecchio. Utilizzare solo detergenti destinati all'uso nelle idropultrici.

AVVERTIMENTO! Non utilizzare l'apparecchio se il cavo di alimentazione o le parti importanti dell'apparecchio, ad esempio componenti di sicurezza, tubi flessibili di alta pressione, lance, sono danneggiate.

AVVERTIMENTO! Per garantire la sicurezza dell'apparecchio utilizzare solo ricambi originali del produttore o approvati dal produttore.

AVVERTIMENTO! I tubi flessibili di alta pressione, i raccordi e le connessioni sono importanti per la sicurezza dell'apparecchio. Utilizzare solo tubi flessibili, raccordi e connessioni raccomandati dal produttore.

AVVERTIMENTO! L'apparecchio deve essere scollegato dall'alimentazione elettrica durante le operazioni di pulizia o di manutenzione, la sostituzione di parti o la conversione della macchina ad un'altra funzione. Togliere la spina del cavo di alimentazione dell'apparecchio dalla presa.

AVVERTIMENTO! Spegnerne sempre l'apparecchio utilizzando il pulsante di accensione se si lascia l'apparecchio incustodito. Durante il funzionamento, l'apparecchio deve essere costantemente sorvegliato dall'operatore.

Posizionare l'idropulitrice su una superficie piana, rigida e orizzontale. Le aperture di ventilazione dell'idropulitrice non devono essere ostruite durante il funzionamento. L'ambiente circostante l'idropulitrice deve garantire la ventilazione.

Il getto d'acqua ad alta pressione genera il contraccolpo della lancia che va nella direzione opposta a quella del getto d'acqua. Tenere sempre la lancia con entrambe le mani e assumere una posizione appropriata per prevenire gli effetti del contraccolpo della lancia.

Sicurezza elettrica

Il collegamento elettrico deve essere eseguito da un elettricista qualificato e in conformità alla norma IEC 60364-1. Si raccomanda di utilizzare nel sistema di alimentazione di questo apparecchio un interruttore differenziale che toglie la tensione di linea quando la corrente di cortocircuito supera i 30 mA per 30 ms, oppure un dispositivo che garantisce la messa a terra.

Prima di collegare la spina del cavo di alimentazione all'apparecchio, assicurarsi che i parametri della rete di alimentazione corrispondono a quelli indicati sulla targhetta dell'apparecchio.

La spina del cavo di alimentazione deve essere inserita nella presa a muro. Non modificare la spina. Non utilizzare adattatori per adattare la spina alla presa. La spina non modificata adatta alla presa utilizzata riduce il rischio di scosse elettriche.

AVVERTIMENTO! Le prolunghe inadeguate possono essere pericolose. Se si utilizza una prolunga, questa deve essere adatta ad uso esterno e i connettori devono essere asciutti e non possono trovarsi sul suolo. Si raccomanda di fornire una prolunga con prese ad una distanza di almeno 60 mm dal suolo. Se per collegare l'apparecchio sono utilizzate le prolunghe, la sezione dei conduttori delle prolunghe non deve essere inferiore alla sezione dei conduttori del cavo di alimentazione fornito con l'apparecchio.

Nel caso di prolunghe di lunghezza superiore a 25 m, la sezione dei conduttori non deve essere inferiore a 1,5 mm². Se il cavo di alimentazione dell'apparecchio è danneggiato, deve essere sostituito da un centro di assistenza autorizzato dal produttore per evitare rischi. È vietato utilizzare l'apparecchio con il cavo di alimentazione danneggiato. Il cavo di alimentazione

non può essere riparato, ma deve essere integralmente sostituito.

Non toccare le spine e le prese con le mani bagnate.

Trasportare sempre l'apparecchio afferrando l'impugnatura. Non spostare l'apparecchio tirando il cavo di alimentazione.

Ulteriori avvertimenti di sicurezza

AVVERTIMENTO! Non utilizzare l'apparecchio in condizioni meteorologiche avverse, specialmente in caso di temporali.

L'uscita della lancia non deve essere mai puntata verso persone e animali. Quando si utilizza l'idropulitrice, tenere le mani lontane dall'uscita della lancia.

Prima di ogni utilizzo controllare i tubi flessibili e il modo in cui sono collegati. Qualora si rilevino perdite, devono essere rimosse prima di iniziare i lavori. Sostituire i tubi flessibili danneggiati con tubi nuovi non danneggiati.

Il tubo flessibile che porta l'acqua all'idropulitrice deve essere lungo almeno 5 metri e deve resistere alla pressione. Si raccomanda di utilizzare tubi flessibili rinforzati, realizzati in materiali resistenti alle intemperie. Si raccomanda di utilizzare tubi flessibili nuovi. I vecchi tubi flessibili possono essere contaminati, contenere depositi di calcare che potrebbero influire sulle prestazioni dell'idropulitrice e causare danni all'apparecchio.

Evitare di piegare, flettere, calpestare o stringere il tubo flessibile. Qualsiasi azione che porti ad una riduzione della sezione del tubo flessibile può provocare la sua rottura. Il flusso d'acqua che fuoriesce dal tubo flessibile, può essere ad alta pressione e creare il rischio di penetrazione cutanea.

L'idropulitrice può essere attivata solo quando il tubo flessibile di alta pressione e il tubo flessibile di alimentazione dell'acqua sono stati correttamente collegati. Se durante il funzionamento si osservano segni di malfunzionamento, ad esempio aumento della rumorosità, aumento delle vibrazioni, perdita di pressione, spegnere immediatamente l'idropulitrice con il pulsante e scollegare la spina del cavo di alimentazione dalla presa. Prima di riprendere il lavoro, è necessario eliminare le cause di malfunzionamento dell'idropulitrice. Un uso improprio può essere causato dall'accumulo di depositi calcarei precipitati dall'acqua. In tal caso portare l'idropulitrice presso un centro di assistenza autorizzato.

Il grilletto della lancia deve essere azionato solo manualmente, non utilizzare alcun dispositivo di blocco del grilletto per mantenere il grilletto in posizione premuta.

Non azionare la pompa dell'acqua senza acqua. Ciò può provocare il danneggiamento della pompa. Se l'alimentazione idrica si interrompe, smettere immediatamente di lavorare e spegnere l'idropulitrice.

Prima di rimuovere il tubo flessibile di alta pressione scaricare la pressione presente nel sistema dell'idropulitrice. Per farlo, dirigere l'uscita della lancia verso un luogo sicuro, quindi premere il grilletto ed attendere che l'acqua defluisca.

Prima di riporre l'idropulitrice, rimuovere tutta l'acqua dall'interno dell'apparecchio. Il congelamento dell'acqua ne aumenta il volume e può causare danni all'apparecchio.

Informazioni sulla riduzione della rumorosità

Un certo numero di interferenze causate da questo apparecchio è inevitabile. Eseguire i lavori rumorosi in orari prestabiliti. Se necessario, fare delle pause durante il lavoro e limitare il lavoro alle attività più necessarie. L'operatore e le persone che si trovano nelle vicinanze dell'area di lavoro, devono utilizzare protezioni uditive.

Informazioni sulla riduzione delle vibrazioni

La sensazione di formicolio o intorpidimento delle mani è un segno di eccessive vibrazioni. Limitare il tempo di utilizzo, fare pause di lunghezza adeguata, dividere il lavoro tra più persone o indossare guanti antivibrazione durante l'uso prolungato dell'apparecchio.

Rischio residuo

Anche se l'apparecchio viene utilizzato correttamente, c'è sempre qualche rischio residuo che non può essere escluso. Il tipo e la struttura dell'apparecchio possono presentare i seguenti potenziali rischi: messa in funzione involontaria del prodotto; contatto di parti del corpo non protette con getti d'acqua (taglio); espulsione di oggetti con getti d'acqua; danni all'udito se non si utilizzano le protezioni uditive raccomandate; inalazione di acqua e di particelle di detersivo.

La mancata osservanza delle istruzioni contenute nelle istruzioni per l'uso può comportare gli altri pericoli derivanti da un uso improprio.

USO DEL PRODOTTO

Attenzione! Tutti i lavori relativi all'installazione e al collegamento dell'idropulitrice all'acqua devono essere eseguiti con l'alimentazione elettrica dell'apparecchio scollegata. La spina del cavo di alimentazione non deve essere inserita in una presa di corrente.

Disimballo e preparazione per l'installazione

Togliere il prodotto dall'imballo e rimuovere tutti i componenti dell'imballaggio.

Controllare che tutte le parti siano state imballate secondo la figura (I).

Si raccomanda di stendere tutti gli elementi su una superficie piana, orizzontale e rigida. In questo modo sarà più facile installare il prodotto.

Attenzione! Se l'ingresso/l'uscita dell'acqua è protetta da un tappo di protezione, il tappo deve essere rimosso prima di fissare il tubo flessibile. Si raccomanda di conservare il tappo e di installarlo ogni volta che la presa non viene utilizzata. In questo modo si evita che le impurità penetrino all'ingresso/all'uscita dell'acqua.

Installazione dell'idropulitrice

Montare il supporto con avvolgitubo per il tubo flessibile di alta pressione utilizzando le viti sulla parete superiore dell'idropulitrice (II). L'avvolgitubo è dotato di una manovella che facilita l'avvolgimento e lo svolgimento del tubo flessibile (III). La manovella può essere ripiegata. La manovella ripiegata limita la rotazione dell'avvolgitubo.

Inserire il fermo lancia (IV) nella guida nella parete laterale dell'idropulitrice.

Collegare l'impugnatura e l'ugello della lancia. A tal fine, inserire il raccordo dell'ugello nell'alloggiamento dell'impugnatura in modo che le linguette del raccordo entrino nelle scanalature dell'alloggiamento (V), quindi ruotare l'ugello per bloccarlo nell'alloggiamento dell'impugnatura (VI). Se l'ugello è stato correttamente installato, non può essere rimosso, se non arretrandolo leggermente, quindi ruotandolo ed estraendolo dall'alloggiamento dell'impugnatura.

L'ugello è dotato di una bocchetta preinstallata che permette di regolare il getto d'acqua, al posto di questa bocchetta si può collegare una bocchetta che permette di ottenere un getto d'acqua concentrato.

Al posto dell'ugello è possibile installare una prolunga della lancia e una bocchetta con spazzola per la pulizia di grandi superfici piane. La bocchetta dell'ugello può essere smontata spostando l'anello all'uscita dell'ugello (VII) nella direzione indicata dalla freccia. Installare la bocchetta dell'ugello facendola scorrere nell'uscita dell'ugello fino all'innesto del meccanismo a scatto (VIII).

Collegare il tubo flessibile di alta pressione all'impugnatura della lancia inserendo il raccordo del tubo flessibile nella presa vicino al grilletto fino all'innesto del meccanismo a scatto (IX).

Il tubo flessibile può essere scollegato solo quando si preme il pulsante di rilascio del meccanismo a scatto (X).

Una breve sezione del tubo flessibile che fuoriesce dalla parete laterale del fermo tubo, deve essere saldamente avvitata all'uscita dell'acqua dall'idropulitrice (XI). Avvitare a mano, non usare alcun attrezzo. La forza di serraggio deve essere sufficiente per garantire la tenuta del collegamento. Un serraggio eccessivo può danneggiare le guarnizioni.

Sulla parete anteriore dell'idropulitrice c'è una presa d'acqua. Il tubo flessibile di alimentazione può essere collegato direttamente a questa presa tramite un attacco filettato o tramite un raccordo precedentemente avvitato (XII).

Sul retro dell'idropulitrice c'è un serbatoio del detergente. Svitare il tappo del serbatoio, versare il detergente, quindi avvitare il coperchio del serbatoio.

Collegamento dell'idropulitrice ad una fonte di acqua

Prima di collegare l'idropulitrice ad una fonte di acqua, assicurarsi che quest'ultima fornisca l'acqua sotto pressione e con la portata descritta nella tabella dei dati tecnici. Assicurarsi che la valvola della fonte di acqua sia chiusa. Se l'idropulitrice è collegata ad una fonte di acqua potabile, ricordarsi di utilizzare un separatore.

L'idropulitrice non offre la possibilità di aspirare l'acqua, la fonte di acqua deve erogare l'acqua sotto pressione.

Collegare l'idropulitrice alla fonte di acqua utilizzando un tubo flessibile lungo almeno 5 m.

Il tubo flessibile può essere collegato direttamente alla presa d'acqua dell'idropulitrice avvitando un raccordo filettato o un terminale che consente di utilizzare raccordi rapidi standard per tubi flessibili da giardino.

Dopo aver collegato l'idropulitrice alla fonte di acqua, aprire la valvola di questa fonte e controllare che sul raccordo non vi siano perdite.

Avvio e arresto dell'idropulitrice

Dopo aver collegato l'idropulitrice alla fonte di acqua ed aver verificato la tenuta del collegamento, assicurarsi che il pulsante di accensione sia in posizione di spegnimento – OFF e quindi inserire la spina del cavo di alimentazione nella presa di rete.

Accertarsi che il grilletto della lancia non sia premuto. Il grilletto della lancia è dotato di un dispositivo di bloccaggio che ne impedisce la pressione accidentale (XIII).

Portare il pulsante in posizione di accensione – ON. La pompa dell'idropulitrice inizierà a funzionare. Controllare che non vi siano perdite nel collegamento tra la lancia e l'idropulitrice, quindi dirigere l'uscita della lancia verso un luogo sicuro, ad esempio verso il suolo, e tenendo la lancia con entrambe le mani tirare il grilletto. L'acqua inizierà a fuoriuscire dall'uscita dell'ugello.

Attenzione! Se vengono rilevate perdite, spegnere immediatamente l'idropulitrice utilizzando il pulsante di accensione, quindi scollegare il cavo di alimentazione dalla presa di rete, interrompere l'erogazione dell'acqua all'idropulitrice, scaricare la pressione dell'acqua nel sistema dell'apparecchio ed eliminare la causa delle perdite. È vietato utilizzare l'idropulitrice, se nel suo impianto idrico sono state rilevate perdite.

Al termine dei lavori spegnere l'idropulitrice secondo la seguente procedura. Rilasciare la pressione sul grilletto della lancia. Spegner l'idropulitrice portando il pulsante in posizione di spegnimento – OFF, quindi scollegare il cavo di alimentazione dalla presa di rete. Arrestare l'erogazione dell'acqua all'idropulitrice, quindi dirigere l'uscita della lancia in un luogo sicuro e tirare il grilletto della lancia, attendere che l'acqua cessa di fuoriuscire dalla lancia, questo permetterà di scaricare la pressione dell'acqua ancora presente all'interno dell'idropulitrice. Rilasciare il grilletto e bloccarlo contro una pressione involontaria. Se l'idropulitrice non deve essere utilizzata a breve termine, scollegarla dalla fonte di acqua ed eseguire le operazioni di predisposizione prima di riparla.

Utilizzo dell'idropulitrice

Il getto d'acqua ad alta pressione è pericoloso. Prima di iniziare a pulire la superficie, assicurarsi che possa essere pulita con un getto d'acqua ad alta pressione.

Non puntare mai il getto d'acqua verso le apparecchiature elettriche.

Aumentando la distanza tra l'uscita dell'ugello e la superficie da pulire si riduce la pressione del getto d'acqua sulla superficie. Non

applicare mai l'uscita dell'ugello sulla superficie da pulire, si raccomanda di mantenere una distanza di almeno 30 cm tra l'uscita dell'ugello e la superficie da pulire.

Se non è necessario, non puntare il getto ad un solo punto, ma spostarlo. In questo modo si riduce il rischio di danni alla superficie da trattare in caso di esposizione prolungata ai getti d'acqua ad alta pressione.

La bocchetta dell'ugello ad alta pressione permette di regolare il getto d'acqua. Ruotando la sede dell'ugello si modifica il tipo del getto d'acqua: da un flusso concentrato ad alta pressione ad un getto disperso a bassa pressione.

Se si utilizza un detergente, utilizzare un preparato per idropulitrici a pressione. Leggere e seguire le informazioni fornite con il preparato. Ciò vale in particolare per la diluizione e l'uso. Non utilizzare preparati corrosivi.

MANUTENZIONE, TRASPORTO E STOCCAGGIO

Al termine del lavoro pulire l'involucro dell'idropulitrice con un panno imbevuto d'acqua, quindi asciugarlo o lasciarlo asciugare. Pulire le aperture di ventilazione con un pennello morbido o una spazzola morbida con setole di plastica, oppure con un flusso d'aria compressa ad una pressione non superiore a 0,3 MPa. La presa d'acqua è dotata di un filtro che deve essere rimosso, pulito sotto l'acqua corrente e poi reinstallato nella presa d'acqua. È vietato utilizzare l'idropulitrice senza filtro installato nella presa d'acqua. Una deformazione o una diminuzione delle prestazioni del flusso in uscita rilevata può essere causata dalla contaminazione dell'uscita del ugello. Pulire l'ingresso del ugello con l'ago in dotazione. Fare attenzione durante la pulizia per non danneggiare l'ugello. Se la pulizia non ha funzionato, portare l'idropulitrice presso un centro di assistenza autorizzato. Non smontare da soli le parti desiderate dell'idropulitrice.

Prima di riporre l'idropulitrice rimuovere l'acqua dal suo interno. In questo modo si evita la contaminazione dell'idropulitrice da materiale organico che può trovarsi nell'acqua e si prevengono i danni all'idropulitrice se esposta alle temperature inferiori a 0°C. Terminato l'uso dell'idropulitrice e scollegato il tubo flessibile di alimentazione d'acqua, scollegare anche il tubo flessibile di alta pressione e quindi far funzionare l'idropulitrice per 5 secondi. In questo modo viene rimossa quanta più acqua possibile dall'interno della pompa dell'apparecchio. Non far funzionare l'idropulitrice per più di 5 secondi, in quanto ciò potrebbe danneggiare la pompa della stessa.

Conservare l'idropulitrice in un luogo buio e asciutti che garantiscono una buona ventilazione. Non conservare l'idropulitrice alle temperature inferiori a 0°C. Il luogo di conservazione deve impedire l'accesso alle persone non autorizzate, in particolare ai bambini. Trasportare l'idropulitrice su brevi distanze afferrando l'impugnatura e utilizzando le ruote dell'apparecchio. Si consiglia di scollegare la lancia e il tubo flessibile di alta pressione prima di trasportare l'apparecchio su lunghe distanze, e quindi coprire l'ingresso e l'uscita dell'acqua. L'idropulitrice può essere trasportata in posizione verticale o orizzontale. Assicurarsi che il tubo flessibile di alta pressione non sia danneggiato o deformato durante il trasporto.

PRODUCTKENMERKEN

De hogedrukreiniger is een apparaat voor het reinigen van verschillende materialen: steen, hout, metaal en kunststof, met behulp van een hogedruk waterstraal. De hogedrukreiniger mag alleen in de open lucht worden gebruikt en mag niet binnenshuis worden gebruikt. De juiste, betrouwbare en veilige werking van het apparaat is afhankelijk van de juiste exploitatie, daarom:

Lees voorafgaand aan het gebruik van het apparaat de volledige handleiding en bewaar deze goed.

De leverancier is niet aansprakelijk voor schade die voortvloeit uit het niet naleven van veiligheidsvoorschriften en aanbevelingen in deze handleiding.

UITRUSTING

Het product wordt compleet geleverd, maar het moet nog worden gemonteerd voordat met het werk wordt begonnen. De set bevat geen slang voor het aansluiten van de hogedrukreiniger op de waterbron.

TECHNISCHE GEGEVENS

Parameter	Meeteenheid	Waarde
Catalogusnummer		YT-85915
Nominale spanning	[V~]	220 - 240
Nominale frequentie	[Hz]	50
Nominaal vermogen	[W]	2000
Max. waterdruk	[MPa]	15
Max. waterdruk	[MPa]	10
Waterverbruik	[l/min]	6
Max. waterdruk	[MPa]	20
Max. capaciteit van de lans	[l/min]	10
Max. watertemperatuur van de lans	[°C]	60
Max. druk van de lans	[MPa]	16
Max. watertemperatuur van de lans	[°C]	60
Toevoerdruk van het water (min. – maks.)	[MPa]	0,15 - 0,30
Max. temperatuur aangevoerd water	[°C]	50
Max. afstotingskracht van de straalpijp	[N]	14,83
Mate van bescherming		IPX5
Geluidsniveau - geluidsdruk $L_{pA} \pm K$	[dB] (A)	85,8
Geluidsniveau - vermogen $L_{WA} \pm K$	[dB] (A)	95,39
Trillingsniveau	[m/s ²]	2,64
Isolatieklasse		II
Massa	[kg]	8,2

VEILIGHEIDSINSTRUCTIES

Let op! Lees alle onderstaande instructies. Als u deze niet naleeft, kan dit een elektrische schok, brand of lichamelijk letsel veroorzaken.

VOLG DEZE INSTRUCTIES

Bestemming

Dit product bestaat uit een waterpomp en een elektrische aandrijving. De lans wordt via een slang op de waterpomp aangesloten. De waterstraal van de lans verwijdert hardnekkig vuil met hoge waterdruk en eventueel met toevoeging van reinigingsmiddelen. Het voor de voeding van de machine gebruikte water moet schoon zijn en vrij van mechanische of chemische onzuiverheden. Hoge druk genereert een hoge snelheid waterstraal aan de uitgang van de reinigingskop of sproeikop. Hierdoor kunnen zelfs de meest hardnekkige vuil- of verflagen worden verwijderd. De hogedrukreiniger kan gebruikt worden om te reinigen van terrasplaten, trottoirs, gevels en voertuigen.

Het waterdebiet aan de uitlaat van de sproeier is zeer scherp, waardoor er een verhoogd risico is op ongelukken en schade aan het te behandelen oppervlak.

Het apparaat mag alleen worden gebruikt bij temperaturen boven 0 °C.

Onjuist gebruik

De hogedrukreiniger mag niet worden gebruikt voor de volgende doeleinden: spuiten van heet water (boven 50 °C); reiniging van elektrische apparatuur; gebruik als pomp; spuiten van brandbare vloeistoffen; spuiten van andere vloeistoffen dan water. Gebruik het apparaat niet voor het spuiten van zeewater.

WAARSCHUWING! Explosiegevaar - Spuit geen brandbare vloeistoffen.

Spuit geen giftige, corrosieve of gevaarlijke vloeistoffen.

Gebruik de hogedrukreiniger niet als brandblusser. Een hogedrukwaterstraal kan de vuurbron verplaatsen voordat deze wordt gedoofd. De waterdamp die ontstaat door contact tussen water en vuur is zeer heet en kan ernstige brandwonden veroorzaken.

Veiligheid in gebruik

Draag bij het gebruik van de machine persoonlijke beschermingsmiddelen zoals veiligheidsschoenen met antislipzool, beschermende handschoenen, spatwaterdichte kleding, helm met vizier en gehoorbeschermers.

WAARSCHUWING! De hogedrukstraal kan gevaarlijk zijn. De hogedrukstraal mag niet op mensen, elektrische apparatuur of het apparaat zelf gericht zijn. Pas ook op voor gereflecteerde waterstralen, die ook gevaarlijk kunnen zijn.

WAARSCHUWING! De hogedrukreinigers mogen niet worden gebruikt door kinderen of ongetrainde personen. Het apparaat mag niet worden gebruikt door kinderen of personen met beperkte fysieke, zintuiglijke of mentale vermogens, personen zonder ervaring of kennis. Het is belangrijk om ervoor te zorgen dat kinderen het toestel niet als speelgoed behandelen. Kinderen zonder toezicht mogen het toestel niet schoonmaken en onderhouden.

WAARSCHUWING! Gebruik de machine niet als mensen zich binnen het werkbereik bevinden, tenzij ze beschermende kleding hebben gedragen.

WAARSCHUWING! Richt de hogedrukstraal niet op uzelf of anderen om kleding of schoeisel schoon te maken.

De hogedrukreiniger is niet bedoeld voor het vervoer van water dat bestemd is voor consumptie. Het water dat uit de sproeier ontsnapt is niet drinkbaar. De hogedrukreiniger mag alleen worden aangesloten op een drinkwaterbron met behulp van een separator die voorkomt dat het water van de hogedrukreiniger terugstroomt naar de drinkwaterinstallatie. Er moet een afscheider van het type A van de familie B volgens EN 12729 worden gebruikt.

Gebruik het apparaat niet in een omgeving met een verhoogd ontploffingsgevaar, met ontvlambare vloeistoffen, gassen of dampen. Plaats het apparaat niet in de buurt van warmtebronnen of vuur.

WAARSCHUWING! Het apparaat is ontworpen voor gebruik met een door de fabrikant geleverd of aanbevolen reinigingsmiddel. Het gebruik van een ander middel of chemische stof kan de veiligheid van de apparatuur in gevaar brengen. Gebruik uitsluitend reinigingsmiddelen voor gebruik in hogedrukreinigers.

WAARSCHUWING! Gebruik het apparaat niet als het netsnoer of belangrijke onderdelen van het apparaat, zoals veiligheidscomponenten, hogedrukslangen, lansen, beschadigd zijn.

WAARSCHUWING! Om de veiligheid van de machine te garanderen, mag u alleen originele reserveonderdelen van de fabrikant gebruiken of die door de fabrikant zijn goedgekeurd.

WAARSCHUWING! Hogedrukslangen, koppelingen en aansluitingen zijn belangrijk voor de veiligheid van de machine. Gebruik alleen slangen, koppelingen en aansluitingen die door de fabrikant worden aanbevolen.

WAARSCHUWING! De machine moet worden losgekoppeld van de stroomtoevoer bij het reinigen of onderhouden en bij het vervangen van onderdelen of het ombouwen van de machine naar een andere functie. Trek de stekker van het netsnoer van de machine uit het stopcontact.

WAARSCHUWING! Schakel de machine altijd uit met de schakelaar als u de machine onbeheerd achterlaat. Tijdens het gebruik moet de machine onder permanent toezicht van de bediener staan.

Plaats de hogedrukreiniger op een vlakke en harde ondergrond. De ventilatieopeningen van de hogedrukreiniger mogen tijdens het gebruik niet worden geblokkeerd. De omgeving van de hogedrukreiniger moet voor ventilatie zorgen.

De hogedrukwaterstraal duwt de lans terug in de tegenovergestelde richting van de waterstraal. Houd de lans altijd met beide handen vast en neem de juiste houding aan om de effecten van het afstoten van de lans te voorkomen.

Elektrische veiligheid

De elektrische aansluiting moet worden uitgevoerd door een gekwalificeerde electricien en in overeenstemming met IEC 60364-1. Aanbevolen wordt een aardlekschakelaar in het stroomnet van dit apparaat te gebruiken die de netspanning onderbreekt wanneer de kortsluitstroom hoger is dan 30 mA gedurende 30 ms of een apparaat dat een aardingsaansluiting biedt.

Voordat u de stekker van het netsnoer op het apparaat aansluit, dient u zich ervan te vergewissen dat de netspanning overeenkomt met de parameters op het typeplaatje van het apparaat.

De stekker van de stroomkabel moet overeenkomen met het stopcontact. Wijzig de stekker niet. Gebruik geen adapters om de stekker aan het stopcontact aan te passen. Een niet-gemodificeerde stekker die op het stopcontact past, vermindert het risico van een elektrische schok.

WAARSCHUWING! Onjuiste verlengkabels kunnen gevaarlijk zijn. Als een verlengkabel wordt gebruikt, moet het geschikt zijn voor gebruik buitenshuis en moeten de connectoren droog zijn en niet op de grond liggen. Aanbevolen wordt om een verlengsnoer te voorzien van contactdozen op minstens 60 mm van de grond. Als het product met verlengkabels moet worden aangesloten, mag de doorsnede van de verlengkabels niet kleiner zijn dan de doorsnede van de bij het product geleverde stroomkabel. Bij verlengkabels langer dan 25 m mag de doorsnede van de verlengkabel niet kleiner zijn dan 1,5 mm².

Als het netsnoer van het apparaat beschadigd is, moet het worden vervangen door een geautoriseerd servicecentrum van de

fabrikant om gevaren te voorkomen. Het is verboden om het apparaat met een beschadigde voedingskabel te gebruiken. Het netsnoer kan niet worden gerepareerd en moet in zijn geheel worden vervangen.

Raak de stekkers en stopcontacten niet aan met natte handen.

Transporteer de machine altijd door het handvat vast te pakken. Het product niet verplaatsen door aan de voedingskabel te trekken.

Aanvullende veiligheidsinstructies

WAARSCHUWING! Gebruik de machine niet bij slecht weer, vooral niet bij onweer, wanneer het bliksemt.

De uitlaat van de lans mag nooit naar mensen en dieren wijzen. Houd uw handen uit de buurt van de uitloop van de lans bij gebruik van de hogedrukreiniger.

Controleer voor elk gebruik de slangen en de manier waarop ze zijn aangesloten. Als er lekken worden gedetecteerd, moeten deze voor het begin van de werkzaamheden worden verwijderd. Vervang beschadigde kabels door nieuwe die niet beschadigd zijn.

De waterslang naar de hogedrukreiniger moet minstens 5 meter lang zijn en bestand zijn tegen druk. Het gebruik van versterkte slangen van weerbestendige materialen wordt aanbevolen. Het is aan te raden om nieuwe slangen te gebruiken. Oude slangen kunnen vervuild zijn, kalkafzettingen bevatten, die de prestaties van de hogedrukreiniger kunnen beïnvloeden en schade aan de machine kunnen veroorzaken.

Voorkom buigen, knikken, vertrappen of vastklemmen van de slang. Elke handeling die leidt tot een vermindering van de slangdoorsnede kan leiden tot slangebreek. De waterstroom die uit de slang komt, kan onder hoge druk staan en een risico van huidpenetratie vormen.

De hogedrukreiniger mag alleen worden ingeschakeld als de hogedrukslang en de watertoevoerslang correct zijn aangesloten. Als er tijdens het gebruik signalen van een storing worden waargenomen, bijv. meer geluid, meer trillingen, drukverlies, schakel de hogedrukreiniger onmiddellijk uit met de schakelaar en trek de stekker van het netsnoer uit de wandcontactdoos. Voordat de machine weer in bedrijf wordt genomen, moeten de oorzaken van de storing in de hogedrukreiniger uit de weg worden geruimd. Onjuiste werking kan worden veroorzaakt door de ophoping van kalkaanslag uit water. In dit geval moet de hogedrukreiniger naar een erkend servicecentrum worden gebracht.

Bedien de lanstrekker alleen met de hand, gebruik geen trekkerblokkeringen om de trekker in de ingedrukte positie vast te houden.

Gebruik de waterpomp niet zonder water. Dit kan leiden tot de oververhitting van de pomp. Als de watertoevoer stopt, stop dan onmiddellijk met werken en schakel de hogedrukreiniger uit.

Laat de druk in het systeem van de hogedrukreiniger dalen voordat u de hogedrukslang verwijderd. Om dit te doen, richt u de uitloop van de lans naar een veilige plaats, drukt u op de trekker en wacht u tot het water niet meer uitstroomt.

Voordat u de hogedrukreiniger opbergt, moet u al het water uit de binnenkant van de hogedrukreiniger verwijderen. Het bevroren van water verhoogt het volume en kan leiden tot schade aan het apparaat.

Informatie over geluidsreductie

Een zekere mate van interferentie veroorzaakt door dit apparaat is onvermijdelijk. Voer luide werkzaamheden uit op aangewezen tijdstippen. Neem zo nodig pauzes tijdens het werk en beperk het werk tot de meest noodzakelijke activiteiten. De bediener en omstanders in de buurt van het werkgebied moeten gehoorbescherming dragen.

Informatie over trillingsreductie

Het gevoel van tintelingen of gevoelloosheid van de handen is een teken van overmatige trilling. Beperk de gebruikstijd, gebruik onderbrekingen van de juiste lengte, verdeel het werk in meerdere personen of draag anti-vibratiehandschoenen tijdens langdurig gebruik van het apparaat.

Restrisico's

Zelfs als het gereedschap op de juiste wijze wordt gebruikt, is er altijd een restrisico dat niet kan worden uitgesloten. De volgende potentiële gevaren kunnen voortvloeien uit het type en het ontwerp van het gereedschap: onbedoeld opstarten van het product; contact van onbeschermd lichaamsdelen met waterstraal (snijden); uitwerpen van voorwerpen met waterstraal; gehoorbeschadiging als de aanbevolen gehoorbescherming niet wordt gebruikt; inademing van water en reinigingsmiddelen.

Het niet opvolgen van de instructies in de gebruiksaanwijzing kan leiden tot andere gevaren als gevolg van onjuist gebruik.

BEDIENING VAN HET PRODUCT

Let op! Alle werkzaamheden met betrekking tot de installatie en aansluiting van de hogedrukreiniger op het water moeten worden uitgevoerd met de stroomtoevoer naar de machine uitgeschakeld. De stekker van het netsnoer mag niet in een stopcontact worden gestoken.

Uitpakken en voorbereiden van de installatie

Het product moet uit de verpakking worden gehaald en alle verpakkingsonderdelen moeten worden verwijderd.

Controleer of alle onderdelen zijn verpakt volgens figuur (1).

Het is aan te raden om alle elementen op een vlakke en harde ondergrond te spreiden. Dit maakt het gemakkelijker om het product te installeren.

Let op! Als de watertoevoer/uitlaat wordt beschermd door een beschermkap, moet deze worden gedemonteerd voordat de slang wordt vastgezet. Het wordt aanbevolen om de dop te bewaren en terug te plaatsen telkens als de connector niet wordt gebruikt. Dit voorkomt dat er onzuiverheden in de ingang/uitgang van het water terechtkomen.

Montage van de hogedrukreiniger

Monteer de houder met een haspel voor het oprollen van de hogedrukslang met schroeven aan de bovenzijde van de hogedrukreiniger (II).

De haspel is voorzien van een slinger, waardoor het oprollen en afrollen van de slang (III) wordt vergemakkelijkt. De slinger kan worden ingeklapt, de ingeklapte slinger beperkt de rotatie van de trommel.

Schuif de lansbeugel (IV) in de rail in de zijwand van de hogedrukreiniger.

Verbind de handgreep en het mondstuk van de lans met elkaar. Om dit te doen, steekt u de sproeierstekker in de greepcontactdoos, zodat de pennen van de stekker in de gleuven van de contactdoos (V) terechtkomen, en draait u de sproeier om deze in de greepcontactdoos (VI) te vergrendelen. Als de sproeier correct is geïnstalleerd, kan deze niet worden verwijderd, behalve een lichte omkering van de sproeier, gevolgd door rotatie en uitwerpen van de handgreepzitting.

Het mondstuk heeft een in de fabriek gemonteerde punt waardoor de waterstroom kan worden aangepast. In plaats van deze punt is het mogelijk een punt te bevestigen om een geconcentreerde stroom water te verkrijgen.

In plaats van een sproeier kunt u een lansverlenging en een borsteltip installeren voor het reinigen van grote, vlakke oppervlakken. De sproeipunt kan worden verwijderd door de ring aan de sproeieruitlaat (VII) in de richting van de met een pijl gemarkeerde richting te bewegen. Installeer de sproeiertip door deze in de sproeieruitlaat te schuiven tot het ratelmechanisme (VIII) vastklikt. Sluit de hogedrukslang aan op de lansbeugel door de slangaansluiting in de contactdoos bij de trekker te steken tot het ratelmechanisme (IX) vastklikt.

De slang kan alleen worden losgekoppeld wanneer de ontgrendelingsknop voor de ratel (X) wordt ingedrukt.

Kort stuk slang dat uit de zijwand van de beugel komt, stevig vastschroeven aan de afvoer van water uit de hogedrukreiniger (XI). Schroeven met de hand, geen gereedschap gebruiken. De aanhaalcracht moet voldoende zijn om de dichtheid van de verbinding te garanderen. Te veel aandraaien kan de pakkingen beschadigen.

Op voorkant van de hogedrukreiniger bevindt zich de watertoevoer. De toevoerslang kan rechtstreeks via een schroefdraadaansluiting of via een voorgeschroefde aansluiting (XII) worden aangesloten.

Op de achterwand van de hogedrukreiniger bevindt zich een detergentbakje. Schroef de dop van het bakje eraf, giet er detergent in, en schroef vervolgens de dop terug vast.

Aansluiten van de hogedrukreiniger op een waterbron

Voordat u de hogedrukreiniger op de waterbron aansluit, moet u zich ervan vergewissen dat de bron water onder druk en met de in de tabel met technische gegevens beschreven capaciteit levert. Zorg ervoor dat de waterbronafsluiter gesloten is. Als de hogedrukreiniger is aangesloten op een drinkwaterbron, vergeet dan niet om een separator te gebruiken.

De hogedrukreiniger heeft niet de mogelijkheid om water aan te zuigen, de waterbron moet water onder druk leveren.

Sluit de hogedrukreiniger aan op de waterbron met een flexibele slang van minstens 5 m lang.

De slang kan rechtstreeks op de watertoevoer van de hogedrukreiniger worden aangesloten door het vastschroeven van een schroefdraadaansluiting of het vastschroeven van de aansluiting om het gebruik van standaard tuinslang snelkoppelingen mogelijk te maken.

Na het aansluiten van de hogedrukreiniger op de waterbron, opent u de waterbronklep en controleert u de aansluiting op lekkage.

Starten en stoppen van de hogedrukreiniger

Nadat u de hogedrukreiniger op de waterbron hebt aangesloten en de aansluitingsdichtheid hebt gecontroleerd, zorgt u ervoor dat de schakelaar in de uit-stand staat - UIT en sluit dan de stekker van de voedingskabel aan op het lichtnet.

Zorg ervoor dat de lanstrekker niet wordt ingedrukt. De lanstrekker is vergrendeld om onbedoeld indrukken te voorkomen (XIII).

De schakelaar in de aan-stand - ON - plaatsen. De hogedrukreinigerpomp gaat werken. Controleer op lekkage in de lans/hogedrukreiniger aansluiting, richt de lansuitgang naar een veilige plaats, bijv. naar de grond, en trek de trekker met beide handen van de lans af, waarbij u de lans vasthoudt. Het water zal beginnen te ontsnappen uit de uitlaat van de sproeier.

Let op! Als er lekken worden gedetecteerd, schakel dan onmiddellijk de hogedrukreiniger uit, schakel de schakelaar uit, trek de stekker van het netsnoer uit het stopcontact, stop de watertoevoer naar de hogedrukreiniger, voer de druk van het water in het systeem van de hogedrukreiniger af en verwijder vervolgens de oorzaak van de lekken. Het is verboden om een hogedrukreiniger met lekken in het watersysteem te gebruiken.

Schakel de ruitensproeier aan het einde van het werk uit volgens de volgende procedure. Laat de druk op de lanstrekker los. Schakel de ring uit door de schakelaar in de stand OFF te draaien en trek vervolgens de stekker van het netsnoer uit het stopcontact. Stop de watertoevoer naar de hogedrukreiniger, richt dan de uitgang van de lans naar een veilige plaats en trek de trekker van de lans af, wacht tot het water niet meer uit de lans stroomt, dit zal de druk van het resterende water in de hogedrukreiniger loslaten. Laat de trekker los en blokkeer hem tegen onbedoeld indrukken. Als de hogedrukreiniger in de nabije toekomst niet gebruikt zal worden, ontkoppel hem dan van de waterbron en voer voorbereidende acties uit alvorens de hogedrukreiniger op te slaan.

Werken met een hogedrukreiniger

De hogedrukwaterstraal is gevaarlijk. Voordat u begint met het reinigen van het oppervlak, moet u ervoor zorgen dat het kan worden gereinigd met een hogedrukwaterstraal.

Richt de waterstraal nooit op elektrische apparatuur.

Het vergroten van de afstand tussen de sproeieruitlaat en het te reinigen oppervlak vermindert de druk van de waterstraal op het oppervlak. Breng de sproeieruitlaat nooit aan op het te reinigen oppervlak, het is aan te raden om een afstand van minstens 30 cm tussen de sproeieruitlaat en het te reinigen oppervlak aan te houden.

Als dit niet nodig is, richt de straal niet op één plaats, maar verplaatst hem. Dit vermindert het risico van schade aan het te behandelde oppervlak door langdurige blootstelling aan hogedruk waterstralen.

De punt van het hogedrukmondstuk heeft de mogelijkheid om de waterstraal in te stellen. Door het draaien van het mondstuk wordt de aard van de waterstraal van een geconcentreerde hogedrukstraal in een lagere druk verspreide straal.

Als er een reinigingsmiddel wordt gebruikt, gebruik dan een preparaat voor hogedrukreinigers. Lees en pas toe op de informatie die bij het preparaat wordt verstrekt. Dit geldt met name voor verdunding en gebruik. Gebruik geen bijtende preparaten.

ONDERHOUD, TRANSPORT EN OPSLAG

Reinig de behuizing van het apparaat na gebruik met een licht vochtige doek, droog of laat drogen. Reinig de ventilatieopeningen met een zachte borstel of een zachte borstel met kunststof haren of met een persluchtstroom onder een druk van maximaal 0,3 MPa. De watertoevoer is uitgerust met een zeef, die moet worden verwijderd, gereinigd onder stromend water en vervolgens weer in de watertoevoer wordt geplaatst. Het is verboden de hogedrukreiniger te gebruiken zonder dat er een filter in de watertoevoer is geïnstalleerd. Het waarnemen van een vervorming of afname van de prestaties van de uitlaatstroom kan worden veroorzaakt door een vervuilde uitlaat van de straalpijp. Reinig de sproeierinlaat met de bijgeleverde naald. Wees voorzichtig bij het reinigen om te voorkomen dat het mondstuk beschadigd raakt. Als de reiniging niet werkt, brengt u de hogedrukreiniger naar een erkend servicecentrum. Demonteer de onderdelen van de hogedrukreiniger niet zelf.

Verwijder water uit de binnenzijde van de hogedrukreiniger voordat u hem opbergt. Dit voorkomt verontreiniging van de hogedrukreiniger door organisch materiaal dat zich in het water kan bevinden en schade aan de hogedrukreiniger bij blootstelling aan temperaturen onder 0 °C. Na het gebruik van de hogedrukreiniger en het loskoppelen van de waterslang, ook de hogedrukslang loskoppelen en vervolgens de hogedrukreiniger 5 seconden laten draaien. Hierdoor wordt zoveel mogelijk water uit de binnenzijde van de hogedrukreinigerpomp verwijderd. Laat de hogedrukreiniger niet langer dan 5 seconden draaien, omdat dit de hogedrukreinigerpomp beschadigt.

Bewaar de hogedrukreiniger in droge, donkere ruimtes voor een goede ventilatie. Bewaar de hogedrukreiniger niet bij temperaturen onder 0 °C. De plaats van opslag moet het toestel beschermen tegen ongeoorloofde toegang, met name voor kinderen.

Transporteer de hogedrukreiniger over korte afstanden door het handvat vast te pakken en de wielen van de hogedrukreiniger te gebruiken. Het is raadzaam om de lans en hogedrukslang los te koppelen voordat deze over langere afstanden worden getransporteerd en vervolgens de watertoevoer en -afvoer af te dekken. De hogedrukreiniger kan zowel verticaal als horizontaal worden getransporteerd. Zorg ervoor dat de hogedrukslang tijdens het transport niet wordt beschadigd of vervormd.

ΧΑΡΑΚΤΗΡΙΣΤΙΚΑ ΠΡΟΪΟΝΤΟΣ

Το πλυστικό μηχάνημα πίεσης είναι μια συσκευή που έχει σχεδιαστεί για τον καθαρισμό διαφόρων υλικών: πέτρας, ξύλου, μετάλλων και πλαστικών με χρήση ροής νερού υψηλής πίεσης. Το πλυστικό μηχάνημα μπορεί να χρησιμοποιηθεί μόνο σε εξωτερικό χώρο, απαγορεύεται η χρήση του σε εσωτερικούς χώρους. Η κατάλληλη, αξιόπιστη αλλά και ασφαλής λειτουργία της συσκευής εξαρτάται από την κατάλληλη χρήση της, γι' αυτό:

Πριν αρχίσετε να χρησιμοποιείτε τη συσκευή, πρέπει να διαβάσετε τις οδηγίες χρήσης και να τις φυλάξετε.

Ο προμηθευτής δεν ευθύνεται για ζημιές που προκύπτουν από τη μη συμμόρφωση με τους κανονισμούς ασφαλείας και τις συστάσεις του παρόντος εγχειριδίου.

ΕΞΟΠΛΙΣΜΟΣ

Το προϊόν παραδίδεται σε πλήρη κατάσταση, αλλά απαιτεί τη συναρμολόγηση πριν από την έναρξη της εργασίας. Το σετ δεν περιλαμβάνει εύκαμπτο σωλήνα που επιτρέπει τη σύνδεση του πλυστικού μηχανήματος στην πηγή νερού.

ΤΕΧΝΙΚΑ ΣΤΟΙΧΕΙΑ

Παράμετρος	Μονάδα μέτρησης	Τιμή
Κωδικός καταλόγου		YT-85915
Όνομαστική τάση	[V~]	220 - 240
Όνομαστική συχνότητα	[Hz]	50
Όνομαστική ισχύς	[W]	2000
Μέγιστη πίεση νερού	[MPa]	15
Όνομαστική πίεση νερού	[MPa]	10
Κατανάλωση νερού	[l/min]	6
Μέγιστη πίεση στην κάνη	[MPa]	20
Μέγιστη απόδοση της κάνης	[l/min]	10
Μέγιστη θερμοκρασία νερού στην κάνη	[°C]	60
Μέγιστη πίεση στο σωλήνα	[MPa]	16
Μέγιστη θερμοκρασία νερού στο σωλήνα	[°C]	60
Πίεση νερού παροχής (min – max)	[MPa]	0,15 - 0,30
Μέγιστη θερμοκρασία νερού παροχής	[°C]	50
Μέγιστη δύναμη ανάρρησης ακροφυσίου	[N]	14,83
Βαθμός προστασίας:		IPX5
Επίπεδο θορύβου - ηχητική πίεση $L_{pA} \pm K$	[dB] (A)	85,8
Επίπεδο θορύβου - ισχύς $L_{WA} \pm K$	[dB] (A)	95,39
Επίπεδο κραδασμών	[m/s ²]	2,64
Κλάση μόνωσης		II
Βάρος	[kg]	8,2

ΟΔΗΓΙΕΣ ΑΣΦΑΛΕΙΑΣ

Προσοχή! Διαβάστε τις παρακάτω οδηγίες χρήσης. Η μη τήρηση τους μπορεί να προκαλέσει ηλεκτροπληξία, πυρκαγιά ή τραυματισμό του σώματος.

ΤΗΡΕΙΤΕ ΤΙΣ ΠΑΡΑΚΑΤΩ ΟΔΗΓΙΕΣ

Προβλεπόμενη χρήση

Το προϊόν αυτό αποτελείται από αντλία νερού και ηλεκτροκινητήρα. Η κάνη συνδέεται με την αντλία νερού μέσω ενός εύκαμπτου σωλήνα. Η ροή νερού από την κάνη απομακρύνει την επίμονη βρωμιά με νερό υψηλής πίεσης και ενδοχεμένως με την προσθήκη καθαριστικών. Το νερό που χρησιμοποιείται για την τροφοδοσία του μηχανήματος πρέπει να είναι καθαρό και απαλλαγμένο από οποιαδήποτε μηχανική ή χημική μόλυνση.

Η υψηλή πίεση δημιουργεί ροή νερού υψηλής ταχύτητας στην έξοδο του ακροφυσίου καθαρισμού ή της κάνης ψεκασμού. Ως αποτέλεσμα, μπορείτε να απαλλαγείτε από τις πιο επίμονες βρωμιές ή στρώματα βαφής. Το πλυστικό μηχάνημα είναι κατάλληλο για καθαρισμό πλακών βεράντας, πεζοδρομίων, προσόψεων και οχημάτων.

Η ροή νερού στην έξοδο του ακροφυσίου είναι πολύ απότομη, ως εκ τούτου, υπάρχει αυξημένος κίνδυνος ατυχημάτων σε τρίτα πρόσωπα και ζημιές στην επιφάνεια που πρόκειται να καθαριστεί.

Η συσκευή μπορεί να χρησιμοποιηθεί μόνο σε θερμοκρασίες μεγαλύτερες από 0 °C.

Ακατάλληλη χρήση

Το πλυστικό μηχάνημα πίεσης δεν πρέπει να χρησιμοποιείται για τους ακόλουθους σκοπούς: ψεκασμό με ζεστό νερό (πάνω από 50 °C), καθαρισμό ηλεκτρικού εξοπλισμού, χρήση ως αντλία, ψεκασμό εύφλεκτων υγρών, ψεκασμό άλλων υγρών εκτός από το νερό. Μην χρησιμοποιείτε τη συσκευή για ψεκασμό με θαλασσινό νερό.

ΚΙΝΔΥΝΟΣ! Κίνδυνος έκρηξης - Μην ψεκάζετε με εύφλεκτα υγρά.

Μην ψεκάζετε με τοξικά, διαβρωτικά ή επικίνδυνα υγρά.

Μην χρησιμοποιείτε το πλυστικό μηχάνημα ως πυροσβεστήρα. Η ροή νερού υψηλής πίεσης μπορεί να μετακινήσει μια πηγή φωτιάς πριν την σβήσει. Ο υδρατμός που δημιουργείται μετά την επαφή με τη φωτιά είναι πολύ ζεστός και μπορεί να προκαλέσει σοβαρά εγκαύματα.

Ασφάλεια χρήσης

Όταν χρησιμοποιείτε το μηχάνημα, χρησιμοποιήστε ατομικό προστατευτικό εξοπλισμό, όπως παπούτσια ασφαλείας με αντιολισθητική σόλα, προστατευτικά γάντια, ρούχα για προστασία από πιτσιλιές νερού, κράνος με προστατευτικό κάλυμμα και προστασία ακοής. **ΚΙΝΔΥΝΟΣ!** Η ροή νερού υψηλής πίεσης μπορεί να είναι επικίνδυνη. Η ροή υψηλής πίεσης δεν πρέπει να κατευθύνεται προς ανθρώπους, ζωντανό ηλεκτρικό εξοπλισμό και την ίδια τη συσκευή. Επίσης, πρέπει να προσέχετε για την αντανακλαστική ροή νερού, η οποία μπορεί επίσης να είναι επικίνδυνη.

ΚΙΝΔΥΝΟΣ! Τα πλυστικά μηχανήματα υψηλής πίεσης δεν πρέπει να χρησιμοποιούνται από παιδιά ή μη εκπαιδευμένα άτομα. Η συσκευή δεν επιτρέπεται να χρησιμοποιείται από παιδιά ή άτομα με μειωμένες σωματικές, αισθητηριακές ή ψυχικές ικανότητες, άτομα χωρίς εμπειρία ή γνώση. Είναι σημαντικό να διασφαλιστεί τα παιδιά να μην βλέπουν το προϊόν ως παιχνίδι. Τα παιδιά χωρίς εποπτεία δεν επιτρέπεται να καθαρίζουν ή να συντηρούν το προϊόν.

ΚΙΝΔΥΝΟΣ! Μην χρησιμοποιείτε το πλυστικό μηχάνημα εάν βρίσκεται κάποιος στον χώρο εργασίας του μηχανήματος, εκτός αν φοράει προστατευτικό ρουχισμό.

ΚΙΝΔΥΝΟΣ! Μην κατευθύνετε τη ροή νερού υψηλής πίεσης στον εαυτό σας ή σε άλλους για να καθαρίσετε ρούχα ή υποδήματα.

Το πλυστικό μηχάνημα δεν προορίζεται για τη μεταφορά νερού που προβλέπεται για κατανάλωση. Το νερό που βγαίνει από το ακροφύσιο του πλυστικού μηχανήματος δεν είναι κατάλληλο για κατανάλωση. Το πλυστικό μηχάνημα μπορεί να συνδεθεί σε μια πηγή πόσιμου νερού μόνο με χρήση ενός διαχωριστή για την πρόληψη της ανάστροφης ροής του νερού από το πλυστικό προς το σύστημα παροχής πόσιμου νερού. Χρησιμοποιήστε ένα διαχωριστή από την οικογένεια Β, τύπου Α σύμφωνα με το πρότυπο EN 12729.

Μην χρησιμοποιείτε τη συσκευή σε περιβάλλον με αυξημένο κίνδυνο έκρηξης όπου υπάρχουν εύφλεκτα υγρά, αέρια ή ατμοί.

Μην τοποθετείτε τη συσκευή δίπλα σε πηγές θερμότητας ή φωτιάς.

ΚΙΝΔΥΝΟΣ! Η συσκευή έχει σχεδιαστεί για χρήση με καθαριστικό που παρέχεται ή συνιστάται από τον κατασκευαστή. Η χρήση άλλων καθαριστικών ή χημικών ουσιών μπορεί να επηρεάσει την ασφαλή χρήση της συσκευής. Χρησιμοποιείτε μόνο καθαριστικά που προορίζονται για χρήση σε πλυστικά μηχανήματα.

ΚΙΝΔΥΝΟΣ! Μην χρησιμοποιείτε τη συσκευή εάν το καλώδιο τροφοδοσίας ή τα σημαντικά μέρη της συσκευής, π.χ. τα εξαρτήματα ασφαλείας, οι εύκαμπτοι σωλήνες υψηλής πίεσης, η κάνη έχουν υποστεί ζημία.

ΚΙΝΔΥΝΟΣ! Για να εξασφαλίσετε την ασφάλεια του μηχανήματος, χρησιμοποιείτε μόνο αυθεντικά ανταλλακτικά από τον κατασκευαστή ή εγκεκριμένα από τον κατασκευαστή.

ΚΙΝΔΥΝΟΣ! Οι εύκαμπτοι σωλήνες υψηλής πίεσης, οι σύνδεσμοι και οι συνδέσεις είναι σημαντικοί για την ασφάλεια του μηχανήματος. Χρησιμοποιείτε μόνο εύκαμπτους σωλήνες, συνδέσμους και συνδέσεις που συνιστά ο κατασκευαστής.

ΚΙΝΔΥΝΟΣ! Αποσυνδέστε το μηχάνημα από την τροφοδοσία ρεύματος κατά τον καθαρισμό ή τη συντήρηση και κατά την αντικατάσταση εξαρτημάτων ή τη μετατροπή του μηχανήματος σε άλλη λειτουργία. Αποσυνδέστε το καλώδιο ρεύματος του μηχανήματος από την πρίζα. **ΚΙΝΔΥΝΟΣ!** Απενεργοποιείτε πάντα το μηχάνημα με τον διακόπτη ON/OFF αν πρόκειται να παραμείνει χωρίς επιτήρηση. Κατά τη λειτουργία, το μηχάνημα πρέπει να παραμένει υπό τη συνεχή επίβλεψη του χειριστή.

Τοποθετήστε το πλυστικό μηχάνημα σε μια επίπεδη, ίσια και σκληρή επιφάνεια. Οι σπές εξαερισμού του πλυστικού μηχανήματος δεν μπορούν να καλυφθούν κατά τη λειτουργία. Το περιβάλλον του πλυστικού μηχανήματος πρέπει να παρέχει εξαερισμό.

Η ροή νερού υψηλής πίεσης προκαλεί την ανάκρουση της κάνης στην αντίθετη κατεύθυνση από τη ροή νερού. Πάντοτε να κρατάτε την κάνη με τα δύο χέρια και να παίρνετε τη σωστή στάση για να αποφύγετε τις συνέπειες που προκαλούνται από την ανάκρουση.

Ηλεκτρική ασφάλεια

Η ηλεκτρική σύνδεση πρέπει να γίνεται από εξειδικευμένο ηλεκτρολόγο σύμφωνα με το πρότυπο IEC 60364-1. Συνιστάται στην εγκατάσταση που τροφοδοτεί αυτό το μηχάνημα να χρησιμοποιείται ένας διακόπτης υπολειπόμενου ρεύματος, ο οποίος διακόπτει την τάση δικτύου όταν το ρεύμα βραχυκυκλώματος υπερβαίνει τα 30 mA για 30 ms ή μια συσκευή που παρέχει γείωση.

Πριν συνδέετε το φως του καλωδίου τροφοδοσίας του μηχανήματος, πρέπει να επιβεβαιωθείτε ότι οι παράμετροι που αναφέρονται στην ονομαστική πινακίδα της συσκευής είναι συμβατές με τις παραμέτρους τροφοδοσίας ρεύματος.

Το φως του καλωδίου ηλεκτρικής τροφοδοσίας πρέπει να ταιριάζει στην υποδοχή του ηλεκτρικού δικτύου. Δεν επιτρέπεται να τροποποιείτε το φως. Δε επιτρέπεται να χρησιμοποιείτε κανένα προσαρμογέα με σκοπό να προσαρμόσετε το φως στην πρίζα. Το μην τροποποιημένο φως που ταιριάζει στην πρίζα μειώνει τον κίνδυνο ηλεκτροπληξίας.

ΚΙΝΔΥΝΟΣ! Τα ακατάλληλα καλώδια προέκτασης μπορεί να είναι επικίνδυνα. Εάν χρησιμοποιείται το καλώδιο προέκτασης, θα πρέπει να είναι κατάλληλο για εξωτερική χρήση και οι υποδοχές πρέπει να είναι στεγνές και να μην βρίσκονται στο έδαφος. Συνιστάται η χρήση ενός καλωδίου προέκτασης, των οποίων οι υποδοχές θα βρίσκονται τουλάχιστον 60 mm πάνω από το έδαφος. Εάν χρησιμοποιούνται καλώδια προέκτασης για την τροφοδοσία της συσκευής, η διατομή των καλωδίων αυτών δεν πρέπει να

είναι μικρότερη από την εγκάρσια διατομή του καλωδίου τροφοδοσίας της συσκευής. Σε περίπτωση προεκτάσεων μακρύτερων από 25 m η διατομή πρέπει να μην είναι μικρότερη από 1,5 mm².

Εάν το καλώδιο τροφοδοσίας της συσκευής έχει υποστεί ζημιά, πρέπει να αντικατασταθεί από εξουσιοδοτημένο κέντρο σέρβις του κατασκευαστή για να αποφευχθούν τυχόν κίνδυνοι. Απαγορεύεται η χρήση της συσκευής με χαλασμένο καλώδιο τροφοδοσίας. Το καλώδιο τροφοδοσίας δεν μπορεί να επισκευαστεί, πρέπει να αντικατασταθεί πλήρως.

Μην αγγίζετε τα φως και τις υποδοχές με βρεγμένα χέρια.

Να μεταφέρετε πάντα τη μηχανή πιάνοντας τη λαβή. Ποτέ μην μεταφέρετε το προϊόν τραβώντας το καλώδιο τροφοδοσίας.

Πρόσθετες οδηγίες ασφάλειας

ΚΙΝΔΥΝΟΣ! Μην χρησιμοποιείτε το μηχάνημα σε κακές καιρικές συνθήκες, ειδικά στην περίπτωση καταιγίδων.

Η έξοδος της κάνης δεν πρέπει ποτέ να κατευθύνεται προς ανθρώπους ή ζώα. Όταν χρησιμοποιείτε το πλυστικό μηχάνημα, κρατήστε τα χέρια μακριά από την έξοδο της κάνης.

Πριν από κάθε χρήση, ελέγξτε τους εύκαμπτους σωλήνες και τον τρόπο σύνδεσής τους. Αν εντοπιστούν διαρροές, θα πρέπει να αφαιρεθούν πριν ξεκινήσετε την εργασία. Οι εύκαμπτοι σωλήνες πρέπει να αντικαθίστανται από καινούργιους που δεν έχουν υποστεί καμία ζημιά.

Ο εύκαμπτος σωλήνας που παρέχει νερό στο πλυστικό μηχάνημα πρέπει να έχει μήκος τουλάχιστον 5 μέτρων και να αντέχει την πίεση. Συνιστάται η χρήση ενισχυμένων εύκαμπτων σωλήνων από υλικά ανθεκτικά στις καιρικές συνθήκες. Συνιστάται η χρήση νέων εύκαμπτων σωλήνων. Οι παλιοί εύκαμπτοι σωλήνες ενδέχεται να έχουν μολυνθεί, να περιέχουν αποθέσεις ασβέστου που μπορεί να επηρεάσουν την απόδοση του πλυστικού μηχανήματος και να προκαλέσουν βλάβη στο μηχάνημα.

Αποφύγετε την κάμψη, θραύση, το πάτημα ή τη σύσφιξη του εύκαμπτου σωλήνα. Οποιοσδήποτε ενέργειες που οδηγούν στη μείωση της διατομής του εύκαμπτου σωλήνα μπορεί να οδηγήσουν σε σπάσιμο του. Η ροή νερού που βγαίνει από τη βλάβη του σωλήνα μπορεί να είναι υπό υψηλή πίεση και να δημιουργεί κίνδυνο διείσδυσης στο δέρμα.

Το πλυστικό μηχάνημα μπορεί να ενεργοποιηθεί μόνο αφού ο εύκαμπτος σωλήνας υψηλής πίεσης και ο εύκαμπτος σωλήνας παροχής νερού έχουν συνδεθεί σωστά. Εάν κατά τη λειτουργία παρατηρηθούν σημεία δυσλειτουργίας, π.χ. αυξημένος θόρυβος, αυξημένοι κραδασμοί, πτώση πίεσης, απενεργοποιήστε αμέσως το πλυστικό μηχάνημα με το διακόπτη και αποσυνδέστε το φως από την πρίζα. Πριν συνεχίσετε τη εργασία, πρέπει να αφαιρέσετε τα αίτια της δυσλειτουργίας του πλυστικού. Η ακατάλληλη εργασία μπορεί να προκληθεί από τη συσσώρευση ασβεστολιθικών αποθέσεων που κατακραμνίζονται από το νερό. Σε τέτοια περίπτωση πρέπει να παραδώσετε το πλυστικό μηχάνημα στο εξουσιοδοτημένο σέρβις.

Η σκανδάλη της κάνης πρέπει να χειρίζεται μόνο με το χέρι, δεν πρέπει να χρησιμοποιείτε μπλοκαρίσματα σκανδάλης για να τη κρατάτε στην πατημένη θέση.

Μην επιτρέψετε η αντλία νερού να λειτουργεί χωρίς νερό. Αυτό μπορεί να προκαλέσει βλάβη στην αντλία. Αν σταματήσει η παροχή νερού, σταματήστε αμέσως την εργασία και σβήστε το πλυστικό.

Πριν αποσυναρμολογήσετε τον εύκαμπτο σωλήνα υψηλής πίεσης, απελευθερώστε την πίεση στο σύστημα του πλυστικού. Για να το κάνετε αυτό, κατευθύνετε την έξοδο της κάνης σε ασφαλές μέρος, στη συνέχεια πιέστε τη σκανδάλη και περιμένετε να σταματήσει η εκροή νερού.

Πριν ξεκινήσετε την αποθήκευση του πλυστικού μηχανήματος, πρέπει να αφαιρέσετε όλο το νερό από το εσωτερικό του. Το νερό που ψύχεται αυξάνει το όγκο του και μπορεί να προκαλέσει βλάβη στη συσκευή.

Πληροφορίες σχετικά με τη μείωση θορύβου

Μια συγκεκριμένη ποσότητα παρεμβολών που προκαλείται από αυτήν τη συσκευή είναι αναπόφευκτη. Να εκτελείτε θορυβώδεις εργασίες σε προγραμματισμένες ώρες. Εάν είναι απαραίτητο, κάντε διαλείμματα κατά τη διάρκεια της εργασίας και περιορίστε την εργασία στα πιο απαραίτητα βήματα. Ο χειριστής της συσκευής και οι παρευρισκόμενοι κοντά στο χώρο εργασίας πρέπει να φορούν μέσα προστασίας ακοής.

Πληροφορίες σχετικά με τη μείωση κραδασμών

Η αίσθηση μυρμηκιάσας ή μουδιάσματος στα χέρια είναι ένα σημάδι υπερβολικής δόνησης. Περιορίστε το χρόνο χρήσης, κάντε διαλείμματα κατάλληλου μήκους, διαιρέστε την εργασία σε περισσότερα άτομα ή χρησιμοποιήστε γάντια κατά της δόνησης κατά την παρατεταμένη χρήση της συσκευής.

Υπολειπόμενοι κίνδυνοι

Ακόμη κατά τη σωστή χρήση του εργαλείου πάντα υπάρχει κάποιος υπολειπόμενος κίνδυνος που δεν μπορεί να αποκλειστεί. Οι ακόλουθοι δυναμικοί κίνδυνοι ενδέχεται να προκύψουν από τον τύπο και την κατασκευή του εργαλείου: ακούσια εκκίνηση του προϊόντος· επαφή ακάλυπτων μερών του σώματος με ροή νερού (κοπή)· ριπή αντικειμένων με τη ροή νερού· βλάβη ακοής εάν δεν χρησιμοποιείται τα προτεινόμενα μέσα προστασίας ακοής· εισπνοή νερού και σωματιδίων απορρυπαντικού.

Η μη τήρηση των συστάσεων που βρισκονται στις οδηγίες χρήσης, ενδέχεται να προκαλέσει και άλλους κινδύνους που προκύπτουν από την ακατάλληλη χρήση.

ΧΕΙΡΙΣΜΟΣ ΠΡΟΪΟΝΤΟΣ

Προσοχή! Όλες οι ενέργειες που σχετίζονται με την εγκατάσταση και τη σύνδεση του πλυστικού πρέπει να πραγματοποιούνται με το μηχάνημα αποσυνδεδεμένο. Το φως δεν πρέπει να είναι συνδεδεμένο στην πρίζα.

Αποσκευασία και προετοιμασία για συναρμολόγηση

Βγάλετε το πλόιν από τη συσκευασία και αφαιρέστε όλα τα στοιχεία συσκευασίας.

Ελέγξτε εάν όλα τα μέρη έχουν συσκευαστεί όπως φαίνεται στην εικόνα (I).

Συνιστάται να τοποθετείτε όλα τα μέρη σε μια ίσια, επίπεδη και σκληρή επιφάνεια. Αυτό θα διευκολύνει τη συναρμολόγηση του προϊόντος.

Προσοχή! Αν η είσοδος/έξοδος νερού προστατεύεται από ένα προστατευτικό, αυτό θα πρέπει να αφαιρεθεί πριν την τοποθέτηση του σωλήνα. Συνιστάται η φύλαξη του προστατευτικού και η τοποθέτησή του όποτε η σύνδεση δεν χρησιμοποιείται. Αυτό εμποδίζει τη βρωμιά να εισέρχεται στην είσοδο/έξοδο νερού.

Συναρμολόγηση του πλαστικού μηχανήματος

Εγκαταστήστε τη λαβή με το τύμπανο για την περιέλιξη του εύκαμπτου σωλήνα (II) στις υποδοχές στο πάνω μέρος του μηχανήματος με τη βοήθεια βιδών.

Το τύμπανο είναι εξοπλισμένο με μια μανιβέλα που διευκολύνει το τύλιγμα και το ξετύλιγμα του σωλήνα (III). Η μανιβέλα μπορεί να διπλωθεί, η διπλωμένη περιορίζει την περιστροφή του τυμπάνου.

Στη τροχιά-οδηγό στο πλευρικό τοίχωμα του πλαστικού τοποθετήστε τη λαβή ψεκασμού (IV).

Συνδέστε τη λαβή ψεκασμού και την κάνη ψεκασμού. Για το σκοπό αυτό ο σύνδεσμος της κάνης πρέπει να τοποθετηθεί στην υποδοχή της λαβής ψεκασμού, έτσι ώστε οι προεξοχές του συνδέσμου να μπουν στα διάκενα της υποδοχής (V), και στη συνέχεια, περιστρέψτε την κάνη ψεκασμού για να κλειδώσει στη λαβή ψεκασμού (VI). Μια σωστά τοποθετημένη κάνη δεν μπορεί να αποσυναρμολογηθεί εκτός από μια ελαφριά απόσυρση της και στη συνέχεια περιστροφή και ολική απόσυρση από τη λαβή.

Η κάνη έχει ένα ακροφύσιο τοποθετημένο στο εργοστάσιο, το οποίο επιτρέπει την προσαρμογή της ροής νερού, αντί αυτού του ακροφυσίου μπορεί να συνδεθεί ένα που παράγει μια συμπυκνωμένη δέσμη νερού.

Αντί για ακροφύσιο, μπορεί να εγκατασταθεί μια προέκταση κάνης και ένα ακροφύσιο με βούρτσα που έχει σχεδιαστεί για τον καθαρισμό μεγάλων επιπέδων επιφανειών.

Το ακροφύσιο της κάνης μπορεί να απομακρυνθεί με ολίσθηση προς την κατεύθυνση του βέλους του δακτυλίου που βρίσκεται στην έξοδο της κάνης (VII). Η εγκατάσταση του ακροφυσίου της κάνης που πρέπει να γίνεται με τη εισαγωγή του στην έξοδο της κάνης, μέχρι την ενεργοποίηση του μηχανισμού κασάνιας (VIII).

Ο εύκαμπτος σωλήνας υψηλής πίεσης πρέπει να συνδεθεί με τη λαβή ψεκασμού μέσω εισαγωγής της σύνδεσης του στην υποδοχή της στην περιοχή της μηχανισμού σκανδάλης μέχρι την ενεργοποίηση του μηχανισμού κασάνιας (IX).

Αποσύνδεση του σωλήνα είναι δυνατή μόνο μετά το πάτημα που απελευθερώνει το μηχανισμό κασάνιας (X).

Ένα κοντό τμήμα του σωλήνα που βγαίνει από το πλευρικό τοίχωμα της λαβής, βιδώνεται σταθερά στην έξοδο νερού του πλαστικού μηχανήματος (XI). Βιδώστε με το χέρι σας, μην χρησιμοποιείτε εργαλεία. Η δύναμη σύσφιξης πρέπει να είναι επαρκής για να εξασφαλίσει τη στεγανότητα της σύνδεσης. Η υπερβολική σύσφιξη μπορεί να προκαλέσει βλάβη στα παρεμβύσματα.

Υπάρχει μια είσοδος νερού στο μπροστινό μέρος του πλαστικού μηχανήματος. Με την είσοδο μπορεί να συνδεθεί απευθείας ο εύκαμπτος σωλήνας παροχής με τη βοήθεια μιας σύνδεσης με σπείρωμα ή μέσω προ-βιδωτή σύνδεση (XII).

Στο πίσω μέρος του πλαστικού μηχανήματος βρίσκεται ρεζερβουάρ απορρυπαντικού. Ξεβιδώστε το καπάκι του ρεζερβουάρ, χύστε το απορρυπαντικό και στη συνέχεια βιδώστε το προστατευτικό του ρεζερβουάρ.

Σύνδεση του πλαστικού στην πηγή νερού

Πριν συνδέσετε το πλαστικό μηχανήμα στην πηγή νερού, βεβαιωθείτε ότι η πηγή τροφοδοτεί νερό υπό πίεση και με την απόδοση που περιγράφεται στον πίνακα τεχνικών δεδομένων. Βεβαιωθείτε ότι η βαλβίδα πηγής νερού είναι κλειστή. Εάν το πλαστικό μηχανήμα είναι συνδεδεμένο με πηγή πόσιμου νερού, πρέπει να θυμάστε για τη χρήση του διαχωριστικού.

Το πλαστικό μηχανήμα δεν έχει τη δυνατότητα απορρόφησης νερού, η πηγή νερού πρέπει να παρέχει νερό υπό πίεση.

Το πλαστικό μηχανήμα πρέπει να συνδεθεί με την πηγή νερού μέσω εύκαμπτου σωλήνα μήκους τουλάχιστον 5 m.

Ο σωλήνας μπορεί να συνδεθεί απευθείας με την είσοδο νερού του πλαστικού με βίδωση ενός συνδέσμου με σπείρωμα ή μιας σύνδεσης που επιτρέπει τη χρήση τυποποιημένων γρήγορων ζευκτών για εύκαμπτους σωλήνες κήπου.

Αφού συνδέσετε το πλαστικό στην πηγή νερού, ανοίγει τη βαλβίδα πηγής νερού και ελέγξτε ότι η σύνδεση δεν έχει διαρροές.

Εκκίνηση και απενεργοποίηση του πλαστικού μηχανήματος

Αφού συνδέσετε το πλαστικό μηχανήμα στην πηγή νερού και ελέγξετε τη στεγανότητα του συνδέσμου, βεβαιωθείτε ότι ο διακόπτης είναι στη θέση OFF και, στη συνέχεια, συνδέστε το βύσμα του καλωδίου τροφοδοσίας στο δίκτυο.

Βεβαιωθείτε ότι η σκανδάλη δεν είναι πατημένη. Η σκανδάλη έχει ασφαλεία για την αποφυγή τυχαίου πατήματος (XIII).

Γυρίστε το διακόπτη στη θέση ON. Η αντλία του πλαστικού θα ξεκινήσει τη λειτουργία. Ελέγξτε αν η σύνδεση της κάνης με το πλαστικό δεν παρουσιάζει διαρροές και, στη συνέχεια, κατευθύνετε την έξοδο της κάνης σε ασφαλές μέρος, π.χ. στο έδαφος, και τραβήξτε τη σκανδάλη, κρατώντας την κάνη και με τα δύο χέρια. Το νερό θα αρχίσει να βγαίνει από την έξοδο του ακροφυσίου.

Προσοχή! Αν εντοπιστούν διαρροές, απενεργοποιήστε αμέσως το πλαστικό με τον διακόπτη, αποσυνδέστε το φως από την πρίζα, σταματήστε την παροχή νερού στο πλαστικό, αποφορτίστε την πίεση νερού στο σύστημα του μηχανήματος και, στη συνέχεια, εξαλείψτε την απία της διαρροής. Απαγορεύεται η εργασία με το πλαστικό μηχανήμα στο οποίο έχουν παρατηρηθεί διαρροές στο σύστημα νερού.

Μετά την ολοκλήρωση της εργασίας, το πλυστικό πρέπει να απενεργοποιηθεί σύμφωνα με την ακόλουθη διαδικασία. Απελευθερώστε την πίεση στη σκανδάλη της κάνης. Απενεργοποιήστε το πλυστικό μηχανήμα μετακινώντας το διακόπτη στη θέση OFF και στη συνέχεια αποσυνδέστε το φιν από την πρίζα. Σταματήστε την παροχή νερού στο πλυστικό, στη συνέχεια, να κατευθύνετε την έξοδο της κάνης σε ασφαλές μέρος και πατήστε τη σκανδάλη, περιμένοντας μέχρι να σταματήσει να βγαίνει το νερό από την κάνη, αυτό θα απελευθερώσει την πίεση του νερού που παραμένει μέσα στο μηχανήμα. Απελευθερώστε την πίεση στη σκανδάλη και ασφαλίστε την από τυχαία πάτημα. Εάν το πλυστικό δεν χρησιμοποιηθεί στο εγγύς μέλλον, θα πρέπει να αποσυνδεθεί από την πηγή νερού και είναι απαραίτητο να εκτελέσετε προεργασία πριν ξεκινήσετε την αποθήκευση του μηχανήματος.

Εργασία με το πλυστικό μηχανήμα

Μια δέσμη νερού υψηλής πίεσης είναι επικίνδυνη. Πριν καθαρίσετε την επιφάνεια, βεβαιωθείτε ότι μπορεί να καθαριστεί με δέσμη νερού υψηλής πίεσης.

Ποτέ μην κατευθύνετε τη ροή νερού σε ηλεκτρικό εξοπλισμό.

Η αύξηση της απόστασης της εξόδου του ακροφυσίου από την καθαρισμένη επιφάνεια μειώνει την πίεση της δέσμης νερού στην επιφάνεια. Μην βάζετε ποτέ την έξοδο ακροφυσίου κατευθείαν στην καθαρισμένη επιφάνεια, συνιστάται να διατηρείτε απόσταση τουλάχιστον 30 cm μεταξύ της εξόδου του ακροφυσίου και της επιφάνειας που καθαρίζεται.

Εάν αυτό δεν είναι απαραίτητο, μην κατευθύνετε τη ροή σε ένα μέρος, αλλά μετακινείτε το. Αυτό θα μειώσει τον κίνδυνο βλάβης στην επιφάνεια που καθαρίζεται από παρατεταμένη έκθεση σε δέσμη νερού υψηλής πίεσης.

Το ακροφύσιο υψηλής πίεσης της κάνης έχει τη δυνατότητα ρύθμισης της ροής νερού. Η περιστροφή του περιβλήματος του ακροφυσίου αλλάζει τη φύση της ροής νερού από της συμπτικνωμένη δέσμη υψηλής πίεσης στη διασκορπισμένη δέσμη χαμηλότερης πίεσης.

Σε περίπτωση χρήσης απορρυπαντικού, πρέπει να χρησιμοποιείται το παρασκεύασμα που προορίζεται για πλυστικά μηχανήματα. Διαβάστε και εφαρμόστε τις πληροφορίες που παρέχονται με το παρασκεύασμα. Συγκεκριμένα, αυτό ισχύει για την αραίωση και τη χρήση. Μην χρησιμοποιείτε καυστικά παρασκευάσματα.

ΣΥΝΤΗΡΗΣΗ, ΜΕΤΑΦΟΡΑ ΚΑΙ ΑΠΟΘΗΚΕΥΣΗ

Καθαρίστε το περιβλήμα του πλυστικού με ένα υγρό πανί και στη συνέχεια στεγνώστε ή αφήστε το να στεγνώσει. Καθαρίστε τις σπές εξερισμού με μαλακό πινέλο ή μαλακή βούρτσα με πλαστικές τρίχες ή με ρεύμα πεπιεσμένου αέρα με πίεση που δεν υπερβαίνει τα 0,3 MPa. Η είσοδος νερού είναι εξοπλισμένη με φίλτρο που πρέπει να αφαιρεθεί, να καθαριστεί με τρεχούμενο νερό και στη συνέχεια να επανεγκατασταθεί στην είσοδο νερού. Απαγορεύεται η χρήση του πλυστικού χωρίς το φίλτρο να έχει εγκατασταθεί στην είσοδο νερού. Η παρατήρηση της παραμόρφωσης ή η μείωση της απόδοσης της ροής εξόδου μπορεί να είναι το αποτέλεσμα μίας μολυσμένης εξόδου ακροφυσίου. Καθαρίστε την είσοδο του ακροφυσίου χρησιμοποιώντας την ενσωματωμένη βελόνα. Προσέχετε κατά τον καθαρισμό για να αποφύγετε την καταστροφή του ακροφυσίου. Εάν ο καθαρισμός δεν βοηθήσει, πρέπει να παραδώσετε το πλυστικό σε εξουσιοδοτημένο κέντρο σέρβις. Μην αποσυναρμολογείτε μόνοι σας τα μέρη του πλυστικού μηχανήματος. Πριν ξεκινήσετε την αποθήκευση, αφαιρέστε το νερό από το εσωτερικό του πλυστικού. Αυτό θα αποτρέψει τη μόλυνση του καθαριστικού με οργανικό υλικό που μπορεί να βρίσκεται στο νερό και επίσης θα αποτρέψει την καταστροφή του πλυστικού εάν εκτεθεί σε θερμοκρασίες χαμηλότερες από 0 °C. Μετά το τέλος χρήσης του πλυστικού μηχανήματος και την αποσύνδεση του εύκαμπτου σωλήνα παροχής νερού, αποσυνδέστε επίσης τον εύκαμπο σωλήνα υψηλής πίεσης και, στη συνέχεια, εκκινήστε το πλυστικό για 5 δευτερόλεπτα. Αυτό θα επιτρέψει την απομάκρυνση όσο το δυνατόν περισσότερου νερού από το εσωτερικό της αντλίας του μηχανήματος. Μην θέτετε σε λειτουργία το πλυστικό για περισσότερο από 5 δευτερόλεπτα, καθώς αυτό θα καταστρέψει την αντλία του. Να φυλάσσεται το πλυστικό σε ξηρά, σκοτεινά μέρη, εξασφαλίζοντας καλό εξαερισμό. Μην αποθηκεύετε το σε θερμοκρασία κάτω από 0 °C. Ο χώρος αποθήκευσης θα πρέπει να προστατεύει από την πρόσπαση μη εξουσιοδοτημένων ατόμων, ιδιαίτερα παιδιών. Μεταφέρετε το πλυστικό σε μικρές αποστάσεις κρατώντας τη λαβή και χρησιμοποιώντας τους τροχούς της ροδέλας. Πριν τη μεταφορά για μεγάλες αποστάσεις, συνιστάται να αποσυνδέσετε την κάνη και τον εύκαμπο σωλήνα υψηλής πίεσης και στη συνέχεια να καλύψετε την είσοδο και την έξοδο νερού. Το πλυστικό μπορεί να μεταφέρεται σε κάθετη ή οριζόντια θέση. Κατά τη μεταφορά, προσέξτε να μη βλάψετε ή να παραμορφώσετε τον εύκαμπο σωλήνα υψηλής πίεσης.

TOYA S.A.
ul. Sołtysowicka 13 - 15
51 - 168 Wrocław
tel.: 071 32 46 200
fax: 071 32 46 373
e-mail: biuro@yato.pl

ODDZIAŁ WARSZAWSKI
Teren ProLogis Park Nadarzyn
al. Kasztanowa 160
05 - 831 Młochów k. Nadarzyna
tel.: 022 73 82 800
fax: 022 73 82 828

TOYA ROMANIA SA
Soseaua Odai 109-123
Sector 1, Bucuresti
www.yato.ro
office@yato.ro
tel: 031 710 8692
fax 0317104008

DEKLARACJA ZGODNOŚCI DECLARATION OF CONFORMITY DECLARAȚIE DE CONFORMITATE

0622/YT-85915/EC/2022

Deklarujemy z pełną odpowiedzialnością, że niżej wymienione wyroby:
We declare and guarantee with full responsibility that the following products:
Declarăm și garantăm pe proprie răspundere că produsele următoare:

**Myjka ciśnieniowa | High pressure washer | Instrument cu presiune pt. spălat
220-240 V~; 50 Hz; 2000 W; 15 MPa; nr kat.: | item no.: | cod articol.: YT-85915**

do których odnosi się niniejsza deklaracja, są zgodne z poniższymi normami:
meet requirements of the following European Standards / Technical Specifications:
satisfac cerințele Standardelor europene / Specificațiilor tehnice următoare:

EN 60335-1:2012 + A11:2014 + A3:2017 + A1:2019 + A2:2019 + A14:2019

EN 60335-2-79:2012

EN 62233:2008

EN 55014-1:2017 + A11:2020

EN 55014-2:2015

EN 61000-3-2:2019

EN 61000-3-3:2013 + A1:2019

i spełniają wymagania dyrektyw:
and fulfill requirements of the following European Directives:
și satisfac cerințele Directivelor europene următoare:

2006/42/EC Maszyny i urządzenia bezpieczeństwa

Machinery and safety elements

Directiva pentru utilaje și dispozitive de siguranță (HG.1029/2008)

2014/30/EU Kompatybilność elektromagnetyczna

Electromagnetic compatibility

Directiva privind compatibilitatea electromagnetică (EMC) JOUE 96/29.03.2014

2011/65/EU Substanje niebezpieczne w sprzęcie elektrycznym

Restriction of the Use of Certain Hazardous Substances

Restricția utilizării unor substanțe periculoase JOUE 174/01.07.2011

2014/35/EU Directivă distribuție echipamente electrice în limite de tensiune, JOUE 96/29.03.2014

Numer seryjny: dotyczy wszystkich numerów seryjnych urządzeń wymienionych w deklaracji

Serial number: concern all serials numbers of item(s) mentioned in this declaration

Număr de serie: se referă la toate numere de serie ale articolelor specificate în această declarație

Rok budowy / produkcji: | Year of production: | Anul de fabricație: 2022

Nazwisko i adres osoby upoważnionej do przygotowania dokumentacji technicznej:

The person authorized to compile the technical file:

Persoana autorizată să întocmească dosarul tehnic:

Tomasz Zych; TOYA S.A., ul. Sołtysowicka 13 - 15, 51-168 Wrocław
Polska | Poland | Polonia

 TOYA SPÓŁKA Z OGRANICZONĄ ODPOWIEDZIALNOŚCIĄ
SPECIALISTA DS. TECHNICZNYCH
TOMASZ ZYCH

Wrocław, 2022.06.01

(miejsce i data wystawienia)

(nazwisko i podpis osoby upoważnionej)

TOYA S.A.
ul. Sołtysowicka 13 - 15
51 - 168 Wrocław
tel.: 071 32 46 200
fax: 071 32 46 373
e-mail: biuro@yato.pl

ODDZIAŁ WARSZAWSKI
Teren ProLogis Park Nadarzyn
al. Kasztanowa 160
05 - 831 Młochów k. Nadarzyna
tel.: 022 73 82 800
fax: 022 73 82 828

TOYA ROMANIA SA
Soseaua Odai 109-123
Sector 1, Bucuresti
www.yato.ro
office@yato.ro
tel: 031 710 8692
fax 0317104008

DEKLARACJA ZGODNOŚCI DECLARATION OF CONFORMITY DECLARAȚIE DE CONFORMITATE

0622/YT-85915/Noise/EC/2022

Deklarujemy z pełną odpowiedzialnością, że niżej wymienione wyroby:
We declare and guarantee with full responsibility that the following products:
Declarăm și garantăm pe proprie răspundere că produsele următoare:

Myjka ciśnieniowa | High pressure washer | Instrument cu presiune pt. spălat
220-240 V~; 50 Hz; 2000 W; 15 MPa; nr kat.: | item no.: | cod articol.: YT-85915

do których odnosi się niniejsza deklaracja, spełniają wymagania dyrektywy: 2000/14/EC
meet requirements of the following European Directive: 2000/14/EC
satisfac cerințele Directivelor europene următoare:: 2000/14/EC

Zastosowana procedura oceny zgodności: | Conformity assessment procedure: | Procedură de evaluare a conformității:

Wewnętrzna kontrola produkcji, ocena dokumentacji oraz okresowa kontrola przez jednostkę notyfikowaną
Manufacturer quality-control system, examination of the manufacturer's technical file and periodical inspection by notified body
Sistemul de control al calității al producătorului, examinarea dosarului tehnic al producătorului și inspecția periodică din partea unui organism acreditat

Jednostka notyfikowana: | Notified body: | Organism acreditat:

Intertek Deutschland GmbH (NB 0905)
Stangenstraße 1, 70771 Leinfelden-Echterdingen, Niemcy | Germany | Germania

Zmierzony poziom mocy akustycznej urządzenia reprezentatywnego:
Measured sound power level on an equipment representative for this type: **95,39 dB(A)**
Nivelul măsurat al puterii sonore la echipamentul reprezentativ pentru acest tip:

Gwarantowany poziom mocy akustycznej urządzenia:
Guaranteed sound power level for this equipment: **99 dB(A)**
Nivelul garantat al puterii sonore pentru acest echipament:

inne dyrektywy, których wymagania spełnia urządzenie:
conformity and references of the other Community Directives applied:
conformitate cu directive comunitare aplicate:

2006/42/EC, 2014/30/EU, 2011/65/EU

 TOYA S.P.A. ROMANIA
SPECIALISTA DS. TEHNICIZMULUI
TOMASZ ZYCH

Wrocław, 2022.06.01
(miejsce i data wystawienia)

(nazwisko i podpis osoby upoważnionej)

