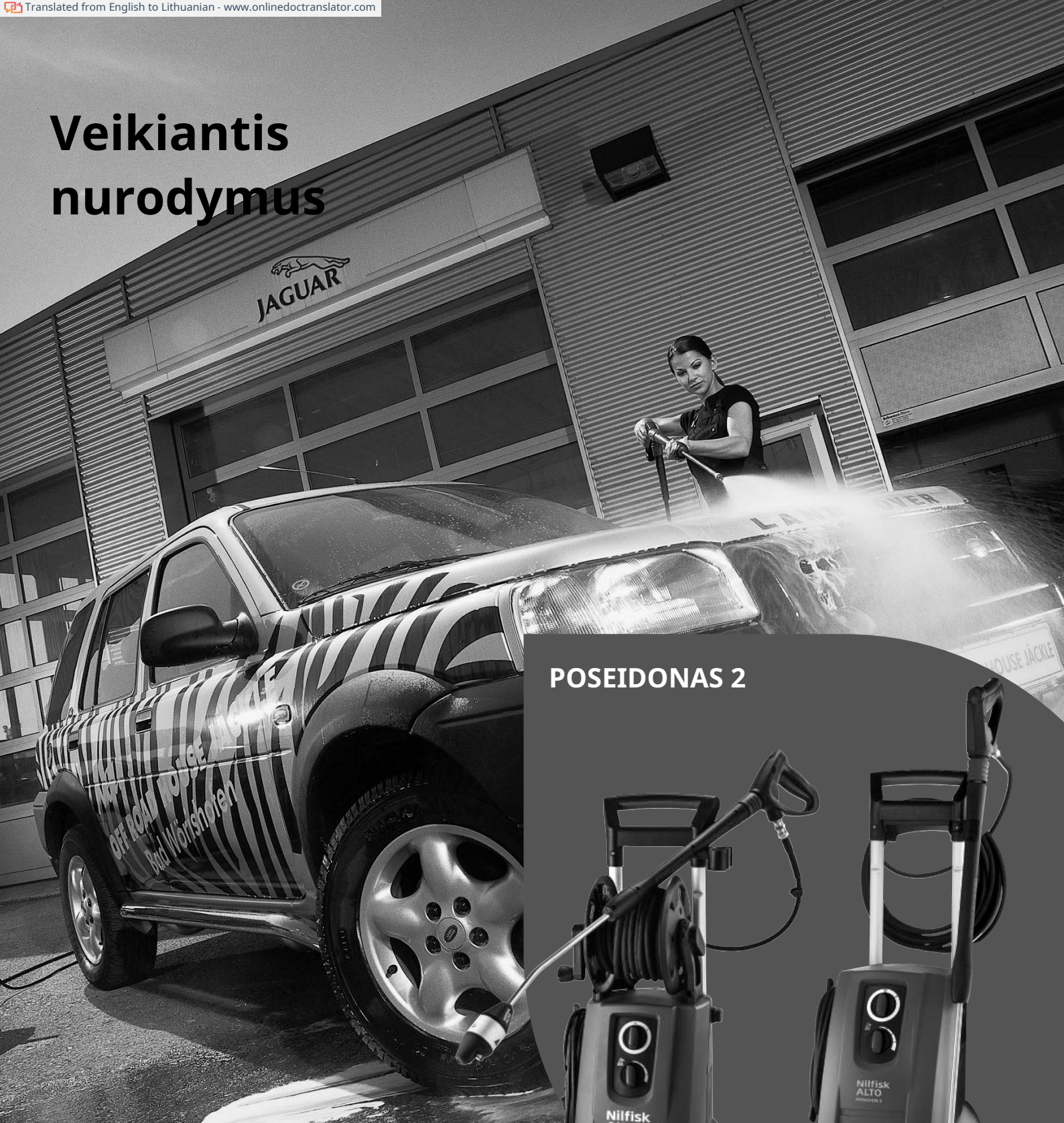


Veikiantis nurodymus



POSEIDONAS 2



Ⓓ	Instrukcijų knygelė.....	3 - 21
Ⓝ	Instruksjonsbok	22 - Instrukcijų knygelė
Ⓢ	knygelė	41 - 60
Ⓕ	Käyttöohje	61 - 80
Ⓔ	Naudojimo instrukcija.....	81 - 99
Ⓓ	Betriebsanleitung	100 - 120
Ⓕ	Instrukcijų vadovas	121 - 142
Ⓝ	Gebruikershandleiding	143 - 163
Ⓘ	Manuale di istruzioni	164 - 184
Ⓔ	Instrukcijų vadovas	185 - 205
Ⓟ	Instrução de utilização.....	206 - 226
Ⓔ	γχειρίδιο οδηγιών	227 - 248
Ⓗ	Ýpletme kylvazu	249 - 270
Ⓒ	Návod k obsluze..	271 - 289
Ⓗ	Ižeminimo vadovas	290 - 309
Ⓟ	Instrukcja obsługi	310 - 330

Turinys

1	Įvadas	4
	1.1 Simboliai, naudojami instrukcijoms žymėti.....	4
2	Saugos priemonės ir darbo metodai	4
3	Apibūdinimas	10
	3.1 Taikymas	10
	3.2 Veiklos elementai ir modelio tyrimas	10
4	Prieš pradėdami naudoti aukšto slėgio plovimo įrenginį	11
	4.1 Purškimo antgalio laikiklių tvirtinimas.....	11
	4.2 Žarnos kablo montavimas(tik modeliai be žarnos ritės)	11
	4.3 Žarnos ritės rankenos tvirtinimas (tik modeliams su žarnos ritė).....	11
	4.4 Greitosios movos montavimas	12
	4.5 Aukšto slėgio žarnos montavimas	12
5	Slėginės plovimo mašinos valdymas	12
	5.1 Aukšto slėgio žarnos prijungimas	12
	5.2 Purškimo antgalio montavimas.....	13
	5.3 Vandens prijungimas	13
	5.4 Teleskopinė rankena	13
	5.5 Mašinos paleidimas ir išjungimas (kai prijungtas prie vandens tiekimo)	14
	5.6 Paleiskite mašiną (kai prijungta prie atvirų talpyklų (siurbimo režimas))	14
	5.7 Slėgio reguliavimas.....	14
	5.8 Naudojimas su plovikliais	15
	5.9 Slėgio / vandens tūrio reguliavimas	16
6	Taikymo sritys ir darbo metodai	16
	6.1 Bendra	16
7	Panaudojus aukšto slėgio plovimo mašiną	17
	7.1 Skalbyklės laikymas.....	17
	7.2 Elektros kabelio ir aukšto slėgio žarnos apvyniojimas	17
	7.3 Priedų laikymas	17
8	Priežiūra	18
	8.1 Vandens įleidimo filtro valymas	18
	8.2 Purkštuko valymas	18
	8.3 Mašinos ventiliacijos angų valymas	18
	8.4 Movų sutepimas	18
9	Problemų sprendimas	19
10	Tolimesnė informacija	20
	10.1 Garantijos sąlygos	20
11	Pagrindiniai techniniai duomenys	20
12	ES atitikties deklaracija	21

EN

DA

NO

SV

FI

DE

FR

NL

IT

ES

PT

EL

TR

CS

HU

PL

EN

1. Įvadas

DA

1.1 Simboliai, naudojami instrukcijoms žymėti

Visos piktogramos, pritvirtintos prie aukšto slėgio plovimo įrenginio ir jo komponentų, yra parodytos ir paaiškintos šiame vadove.

NO



Būtina laikytis šiuo simboliu pažymėtų saugos nurodymų, kad išvengtumėte sužeidimų ar rimtos žalos turtui.

SV



Būkite atsargūs, jei kyla pavojus sugadinti mašiną arba atskirus jos komponentus.

FI

DE



Šis simbolis nurodo patarimus ir nurodymus, kaip supaprastinti darbą ir užtikrinti saugų aukšto slėgio plovimo įrenginio veikimą.

FR

2 Saugos priemonės ir darbo metodai

NL



Prieš paleidžiant mašiną pirmą kartą, būtina atidžiai perskaityti šią naudojimo instrukciją. Išsaugokite instrukcijas vėlesniam naudojimui.

IT

ES



ĮSPĖJIMAS!

- Aerozolių įkvėpimas gali būti pavojingas sveikatai. Jei reikia, naudokite prietaisą, kad išvengtumėte arba sumažintumėte aerozolių susidarymą, pvz., antgalį dengiantį skydą. Apsaugai nuo aerozolių naudokite FFP 2 ar aukštesnės klasės kvėpavimo kaukę.
- Mašinos ir maitinimo jungties sukuriama aukštas vandens slėgis yra ypatingas pavojaus šaltinis.
- Mašinų negali naudoti vaikai arba neapmokytas personalas. Vaikus reikia prižiūrėti, kad jie nežaistų su mašina.
- Nenaudokite mašinos šalia žmonių, nebent jie vilki apsauginius drabužius.
- Prieš paleisdami mašiną atidžiai patikrinkite, ar joje nėra defektų. Jei tokių radote, nepaleiskite įrenginio, susisiekite su Nilfisk platintoju. Elektros kabelio izoliacija turi būti nepriekaištinga ir be įtrūkimų. Jei elektros laidas pažeistas, įgaliotasis Nilfisk platintojas turi jį pakeisti.
- Visada ištraukite maitinimo kištuką prieš valydami ar atlikdami techninę priežiūrą, keisdami dalis ar konvertuodami

PT

EL

TR

CS

HU

PL

mašiną į kitą funkciją.

- Laikykitės nacionalinių saugos taisyklių, kurias išleido, pavyzdžiui, darbdavių civilinės atsakomybės draudimo asociacija, socialinės apsaugos institucijos, darbuotojų saugos ir sveikatos institucijos ar kitos organizacijos.



Priedai ir atsarginės dalys

- Norėdami užtikrinti mašinos saugumą, naudokite tik originalias Nilfisk arba Nilfisk patvirtintas atsargines dalis.
- Aukšto slėgio žarnos, jungiamosios detalės ir jungtys yra svarbūs mašinos saugumui. Naudokite tik Nilfisk rekomenduojamas žarnas, jungiamąsias detales ir jungtis.

Fizinės, jutimo ar psichinės būklės

- Ši mašina nėra skirta naudoti asmenims (įskaitant vaikus), kurių fizinės, jutimo ar protinės galimybės yra ribotos arba kurie neturi patirties ir žinių. Jei mašiną naudoja žmonės, turintys ribotų fizinių, jutiminių ar protinių gebėjimų arba neturintys patirties ir žinių, jie turi būti prižiūrimi arba instruktuojami, kaip saugiai naudotis mašina, ir jie turi suprasti su tuo susijusius pavojus.



Programos

Ši mašina buvo sukurta naudoti buityje, pavyzdžiui:

- Automobilis, motociklas, valtis, karavanas, priekaba, terasa / pavara / tvoros, medžio dirbiniai, plytos, kepsninė, sodo baldai, vejapjovė.

Bet koks kitoks naudojimas laikomas netinkamu naudojimu. Nilfisk nepriima atsakomybės už jokią žalą, atsiradusią dėl tokio naudojimo. Tokio naudojimo riziką prisiima tik vartotojas. Tinkamas naudojimas taip pat apima tinkamą naudojimą, techninę priežiūrą ir remontą, kaip nurodyta šioje instrukcijoje.

Drabužiai ir įranga

Visada imkitės veiksmų, kad apsisaugotumėte dirbdami su mašina.

EN

DA

NO

SV

FI

DE

FR

NL

IT

ES

PT

EL

TR

CS

HU

PL

EN

- Dėvėkite batus neslystančiais padais.
- Dirbdami dėvėkite apsauginius akinius, ausines ir apsauginius drabužius.

DA

NO

- Aukšto slėgio plovimo mašinos transportavimas**
- Transportuojant mašiną transporto priemonėje arba ant jos, ji turi būti pritvirtinta, pvz., diržais, kad ji neslystų ar neapvirstų.

SV

FI

- Transportuojant transporto priemonėje arba ant jos, Nilfisk rekomenduoja, kad mašina būtų horizontaliai ant nugaros.

DE

FR



Plovikliai

- Ši mašina skirta naudoti su Nilfisk tiekiamomis arba rekomenduojamomis valymo priemonėmis. Kitų valymo priemonių ar cheminių medžiagų naudojimas gali neigiamai paveikti mašinos veikimą.

NL

IT

ES

Prieš pradėdant darbą

Mašinos apžiūra

- Nenaudokite mašinos, jei pažeistas maitinimo laidas arba svarbios mašinos dalys, pvz., apsauginis įtaisas, aukšto slėgio žarna ir purškimo rankena bei purškimo priedai.
- Purškimo rankenos gaidukas turi lengvai judėti ir atleidus automatiškai grįžti į pradinę padėtį.
- Visada laikykite aukšto slėgio žarną ir purškimo priedą geros būklės (švarius, lengvai judančius) ir tinkamai sumontuotus.

PT

EL

TR

CS

HU

PL

Elektrinis sujungimas



ĮSPĖJIMAS!

Sumažinkite elektros smūgio riziką:

- Mašinos įtampa ir dažnis (žr. duomenų lentelę) turi atitikti maitinimo įtampą ir dažnį.
- Prijunkite mašiną tik prie elektros instaliacijos, kurią atliko sertifikuotas elektrikas ir laikykitės IEC

60364-1.

- Rekomenduojama, kad į mašinos elektros tiekimą būtų įtrauktas liekamosios srovės įtaisas, kuris nutrauktų tiekimą, jei nuotėkio srovė į žemę viršys 30 mA 30 ms.
- Dėl didelio mašinos energijos suvartojimo reikalingas tinkamas tinklo saugiklis.
- Netinkami ilginamieji laidai gali būti pavojingi. Jei naudojamas ilginamasis laidas, jis turi būti tinkamas naudoti lauke, o jungtis turi būti sausa ir nutolusi nuo žemės.
- Nilfisk rekomenduoja naudoti prailginimo laido būgną, kai reikia prailginti laido, kurio lizdas būtų bent 60 mm virš žemės.
- Jei elektros laidas pažeistas, jį turi pakeisti įgaliotasis Nilfisk platintojas arba panašiai kvalifikuotas asmuo, kad būtų išvengta pavojaus.
- Aukšto slėgio plovimo įrenginį prijungus prie maitinimo sistemos, maksimali leistina varža yra = 0,4023 - (Zmax). Pasitarkite su tiekimo institucija, kad įranga būtų prijungta tik prie tokios ar mažesnės varžos maitinimo šaltinio.



Vandens pajungimas

- Šį aukšto slėgio plovimo įrenginį leidžiama prijungti prie geriamojo vandens tinklo tik tada, kai yra sumontuotas atitinkamas BA tipo atgalinio srauto blokatorius pagal EN 60335-2-79.
- Atbulinės eigos presą galima užsisakyti numeriu 106411177.
- Kai tik geriamasis vanduo prasiskverbia pro atgalinio srauto stabdiklį, jis nebelaikomas geriamuoju vandeniu.
- Eksploatavimas siurbiant (pvz., lietaus vandens indas) atliekamas be atgalinio srauto blokatoriaus – žr. **Prijungimas prie beslėgio vandens tiekimo**". Mašiną galima prijungti prie vandens tiekimo tinklo su maks. įėjimo slėgis 1 MPa/10 barų ir maks. 60°C.

EN

DA

NO

SV

FI

DE

FR

NL

IT

ES

PT

EL

TR

CS

HU

PL

EN

DA

NO

SV

FI

DE

FR

NL

IT

ES

PT

EL

TR

CS

HU

PL

Saugos įtaisai

Užrakinimo įtaisas ant purškimo rankenos:

- Purškimo rankena turi fiksavimo įtaisą. Kai įjungta svirtis, purkštuvo rankenos valdyti negalima.

Šilumos jutiklis:

- Šilumos jutiklis apsaugo variklį nuo perkrovos. Mašina vėl įsijungs po kelių minučių, kai šilumos jutiklis atvės.

Slėgio saugos įtaisas:

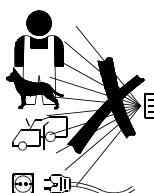
- Integruotas hidraulinis apsauginis vožtuvas apsaugo sistemą nuo per didelio slėgio.

Darbo metu



ĮSPĖJIMAS!

- Neleidžiama valyti asbesto turinčių paviršių aukštu slėgiu.
- Sprogimo pavojus – Nepurkškite degių skysčių.
- Niekada neįsiurbkite skysčių, kuriuose yra tirpiklių (pvz., benzino, šildymo alyvos, dažų skiediklio ar acetono). Šios medžiagos pažeidžia mašinoje naudojamą medžiagą. Jų purškimas yra labai degus, sproguis ir nuodingas.



- Niekada nukreipkite vandens srovės į save, kitus asmenis, net į drabužių ar avalynės valymą. **susižeidimo rizika.**

- Niekada nukreipkite vandens srovės į naminius ar kitus gyvūnus.
- Niekada nukreipkite vandens srovės į įtampingą elektros įrangą arba pačią mašiną. **trumpojo jungimo pavojus.**



- Tvirtai laikykite purškimo antgalį abiem rankomis. Purškimo antgalį veikia iki 27,4 N trauka ir staigus sukimo momentas, kai veikimo metu paspaudžiamas purškimo rankenos gaidukas.
- Niekada nepaleiskite užšalusios mašinos. Užšalimo pažeidimams garantija netaikoma!
- Visada užtikrinkite tvirtą ir saugią koją.
- Mašina turi būti naudojama vertikaloje padėtyje.
- Jei mašina paliekama arba nenaudojama 5 minutes, ją reikia išjungti paleidimo/išjungimo jungikliu. **O" (1).**

Baigęs darbą



ĮSPĖJIMAS!

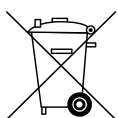
- Visada išjunkite mašiną ir ištraukite maitinimo kištuką iš elektros lizdo baigę darbą ir palikdami mašiną be priežiūros.
- Atjunkite vandens įleidimo žarną tarp mašinos ir vandens tiekimo.
- Visada ištuštinkite siurbį, žarną ir priedus nuo vandens po mašinos naudojimo ir prieš padėdami į sandėliuką.

Priežiūra ir remontas



ĮSPĖJIMAS!

- Prieš atlikdami techninę priežiūrą, valydami ir remontuodami, visada ištraukite elektros kištuką iš lizdo.
- Bet kokį remontą visada reikia atlikti Nilfisk įgaliotose dirbtuvėse naudojant originalias Nilfisk atsargines dalis.
- Nebandykite atlikti jokios priežiūros, kuri nėra aprašyta instrukcijose.
- Jei mašina atsisako įsijungti, sustoja, pulsuoja, svyruoja slėgis, variklio magistralės, perdega saugiklis arba neišcina vanduo, patikrinkite šiose instrukcijose pateiktą gedimų šalinimo schemą. Jei kyla kitų problemų, susisiekite su vietiniu Nilfisk platintoju.



Aukšto slėgio plovimo mašinos perdirbimas

Nedelsdami padarykite seną mašiną netinkamą naudoti.

- Išjunkite mašiną.
- Nupjaukite elektros laidą.

Neišmeskite elektros prietaisų su buitinėmis atliekomis. Kaip nurodyta EEĮ atliekų direktyvoje 2012/19/EB dėl senų elektros ir elektroninių prietaisų, panaudotos elektros prekės turi būti surenkamos atskirai ir perdirbamos ekologiškai. Norėdami gauti daugiau informacijos, kreipkitės į vietos valdžios institucijas arba artimiausią parduotuvę.

EN

DA

NO

SV

FI

DE

FR

NL

IT

ES

PT

EL

TR

CS

HU

PL

EN

3 Aprašymas

DA

NO

SV

FI

DE

FR

NL

IT

ES

PT

EL

TR

CS

HU

PL

3.1 Taikymas

Ši aukšto slėgio plovimo mašina buvo sukurta pusiau profesionaliam įprastiniam valymui:

- Profesionalūs meistro darbai, transporto priemonių, valčių, namelių valymas ir smulkūs valymo darbai pastatuose ir statybose

6 skyriuje aprašomas aukšto slėgio plovimo įrenginio naudojimas įvairiems valymo darbams atlikti.

Aukšto slėgio plovimo mašiną naudokite tik šiame vadove aprašytiems tikslams.

Reikia laikytis saugos priemonių, kad nesugadintumėte mašinos, valomo paviršiaus ar rimtų sužalojimų.

3.2 Veiklos elementai ir modelio tyrimas



Žr. iliustraciją šio vadovo pabaigoje.

- 1 Start/Stop jungiklis
- 2 Vandens įvadas (su filtru)
- 3 Aukšto slėgio jungtis (tik mašinos be žarnos ritė)
- 4 Aukšto slėgio žarna 5 Elektros kabelis
- 6 Mygtukas, skirtas reguliuoti slėgis ir vandens tūris 7 Ergo 2000 purškimo rankena su spyra (7a)
- 8 Flexopower Plus purškiklis antgalis (standartiniai modeliai) 9 4 viename purškimo antgalis (T ir XT modeliai)

10 Nuimamų ploviklių tainer

11 Purkštukų valymo įrankis 12

Plovimo priemonių dozavimas

13 Žarnos ritė

14 Žarnos kabliukas (tik mašinos be žarnos ritės)

15 Modelio etiketė

16 Teleskopinės rankenos mygtukas

17 Teleskopinė rankena

18 Pasukamas kabelio kabliukas

Specifikacijos: Žiūrėkite mašinos modelio etiketę (15).

Pasiliekame teisę keisti specifikacijas.

4 Prieš pradėdami naudoti slėgį skalbyklė

EN

DA

NO

SV

FI

DE

FR

NL

IT

ES

PT

EL

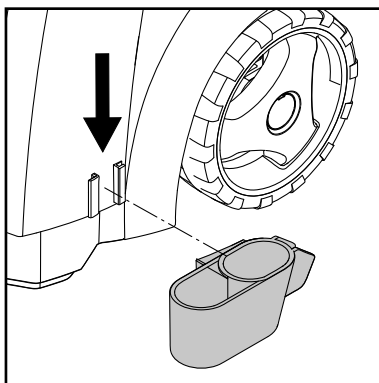
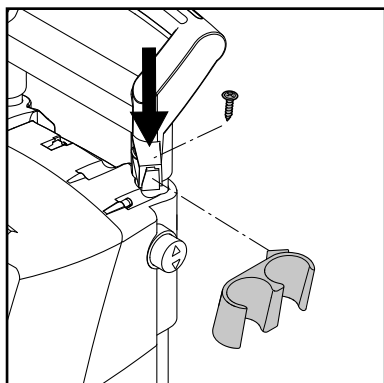
TR

CS

HU

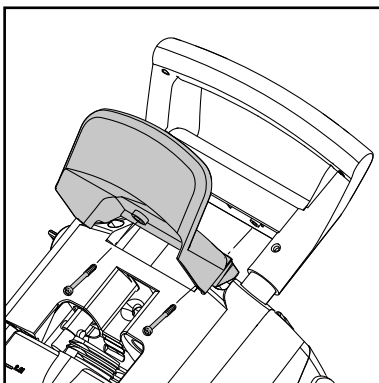
PL

4.1 Purškimo antgalio laikiklių montavimas



Ant mašinos pritvirtinkite purškimo vamzdžio laikiklius.

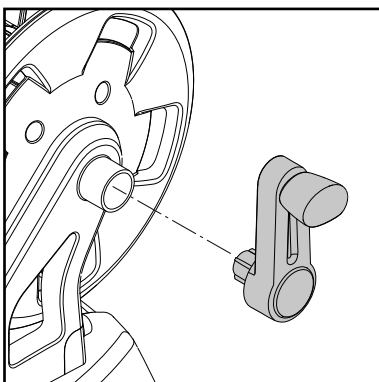
4.2 Žarnos kablo tvirtinimas (tik modeliai be žarnos ritės)



Uždėkite žarnos kabliuką (14) ant rankenos (2 varžtai).

Pastaba: žarnos kablys gali būti montuojamas tiek priekyje, tiek gale. Priekinė padėtis turi būti naudojama, jei gaminys naudojamas kartu su specialiu sieniniu kabliu, skirtu laikyti ant sienos.

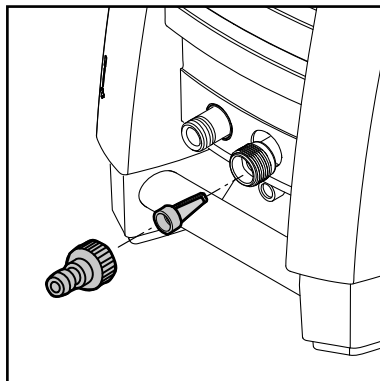
4.3 Žarnos ritės rankenos montavimas (tik modeliams su žarnos rite)



1. Užspauskite žarnos ritės rankenėlę ant vežimėlio rankenos (be varžtų).

EN

4.4 Greitosios movos montavimas



1. Tvirtai prisukite greitąją jungtį prie vandens įleidimo angos (2).

Pastaba:Įleidimo filtras visada turi būti įtaisytas vandens įleidimo vamzdyje, kad būtų pašalintos pagrindinės priemaišos, nes jos sugadins siurblio vožtuvus.

Atsargiai:Nesėkmė kad tilptų filtras pripažinti negaliojančiu garantija.

DA

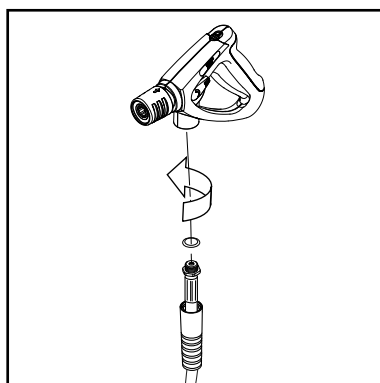
NO

SV

FI

DE

4.5 Aukšto slėgio žarnos montavimas



Aukšto slėgio žarną (4) pritvirtinkite prie purškimo rankenos (7).

FR

NL

IT

ES

PT

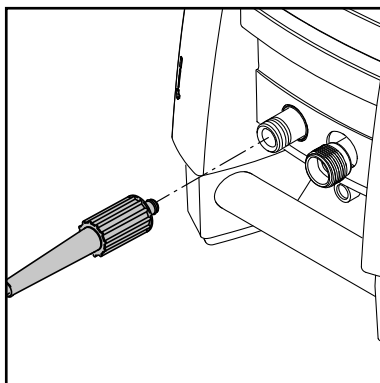
EL

5 Slėginės plovimo mašinos valdymas

TR

CS

5.1 Aukšto slėgio žarnos prijungimas



Mašinos be žarnos ritės: Aukšto slėgio žarną (4) pritvirtinkite prie mašinos aukšto slėgio jungties (3).

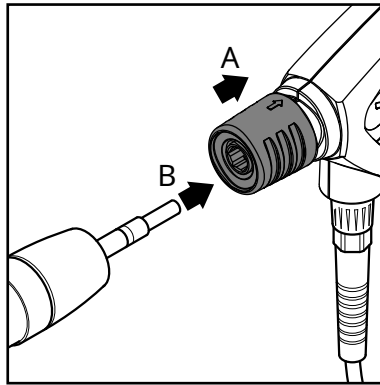
Tik maks. Galima pridėti 7 m papildomą prailginimo žarną.

Mašinos su žarnos ritėmis: Visiškai išvyniokite aukšto slėgio žarną.

HU

PL

5.2 Purškimo antgalio montavimas



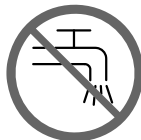
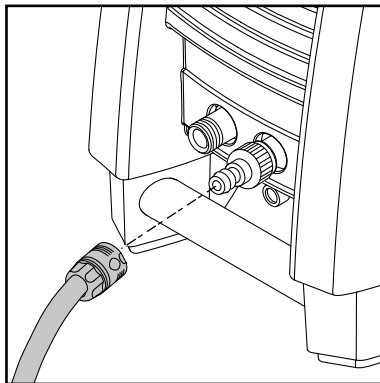
PASTABA!

Prieš prijungdami purkštuvą prie purškimo rankenos, nuo antgalio visada pašalinkite nešvarumus.

1. Patraukite mėlyną greito atleidimo rankeną (A) purškimo pistoletą atgal.
2. Įkiškite purškimo antgalio (B) antgalį į greito atjungimo jungtį ir atleiskite.
3. Patraukite purkštuvą (ar kitą priedą) į priekį, kad patikrintumėte, ar jis tvirtai pritvirtintas prie purškimo pistoleto.

5.3 Vandens pajungimas

Įprasta 1/2" sodo žarna **min. 10 mirmaks. 25 m**bus tinkamas.



PASTABA: Prijungti-prijungti prie viešųjų tinklų pagal į reglamentus.

SVARBU! Naudokite tik vandenį be jokių priemaišų. Jei įleidžiamame vandenyje (ty iš savo šulinio) gali susidaryti dumblas, smėlis ar nuosėdos, reikia sumontuoti papildomą filtrą.

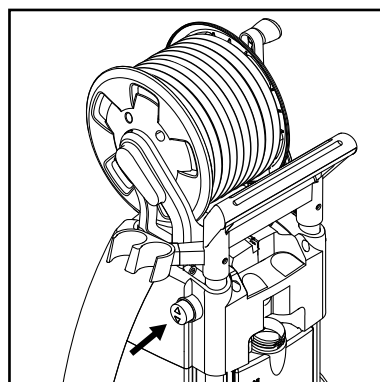
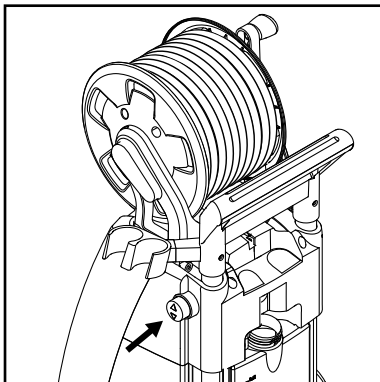
1. Leiskite vandeniui tekėti per vandens žarną prieš prijungdami ją prie mašinos, kad į mašiną nepatektų smėlio ir purvo.



Pastaba: Patikrinti kad filtras būtų įdėtas į vandenį įleidimo vamzdis ir kad jis būtų švarus ir be šiukšlių.

2. Greita jungtimi prijunkite vandens žarną prie vandens tiekimo (vandeniu įleidžiamas, maks. slėgis: 10 barų, maks. temperatūra: 60°C).
3. Įjunkite vandenį.

5.4 Teleskopinė rankena



Mašina turi teleskopinę rankeną. Norėdami pakelti arba nuleisti rankeną, paspauskite mygtuką (16) ir pastumkite rankeną aukštyn arba žemyn. Kai pasigirsta spragtelėjimas, rankena yra tinkamoje padėtyje.

EN

DA

NO

SV

FI

DE

FR

NL

IT

ES

PT

EL

TR

CS

HU

PL

EN

5.5 Mašinos paleidimas ir sustabdymas (kai prijungtas prie vandens tiekimo)



Darbo metu purškimo antgalį veikia stūmimas, todėl visada tvirtai laikykite jį abiem rankomis. **SVARBU: Nukreipkite antgalį į žemę.**

1. Patikrinkite, ar mašina yra vertikaliaje padėtyje.
PASTABA: Nestatykite mašinos ant aukštos žolės!
2. Atleiskite gaiduko užraktą.
3. Įjunkite purškimo rankenos gaiduką ir leiskite vandeniui bėgti, kol iš aukšto slėgio žarnos išeis visas oras.
4. Pasukite paleidimo/išjungimo jungiklį (1) į padėtį "aš".
5. Įjunkite purškimo rankenos gaiduką.

Visada reguliuokite atstumą, taigi ir purkštuko slėgį

prie paviršiaus, kuris turi būti valomas.



Tuo metu neuždenkite mašinos operacija.

Pastaba: Jei mašina paliekama arba nenaudojama 5 minutes, ją reikia išjungti paleidimo/išjungimo jungikliu. **O**(1):

1. Pasukite paleidimo/išjungimo jungiklį į padėtį "O".
2. Ištraukite elektros kištuką iš lizdo.
3. Išjunkite vandens tiekimą ir įjunkite gaiduką, kad sumažintumėte mašinos slėgį.
4. Užfiksuokite purškimo rankenėlę.

Atleidus purškimo rankenos gaiduką, mašina automatiškai sustoja. Mašina vėl įsijungs, kai vėl suaktyvinsite purškimo rankenėlę.

DA

NO

SV

FI

DE

FR

NL

IT

ES

5.6 Paleiskite mašiną (kai prijungta prie atvirų konteinerių (siurbimo režimas))

Pavyzdžiui, skalbyklė gali paimti vandenį iš lietaus vandens rezervuaro. Vandens tiekimo žarna neturi būti per ilga, apytiksliai. 5 m.

Įsitikinkite, kad vandens bakas nėra žemesnis nei mašina.

Jei vandenyje yra priemaišų, naudokite išorinį filtrą.

1. Prieš prijungdami prie mašinos įsitikinkite, kad vandens žarna pilnai užpildyta vandeniu. Padėkite visą

žarna bake arba kibire. Norėdami išvengti vandens išsiliejimo, užspauskite vandens įleidimo žarną vandenyje, tada prijunkite žarną prie mašinos greitąja jungtimi ir galiausiai atlaisvinkite vandens įleidimo žarną.

2. Nuimkite purškimo rankeną, antgalį ir antgalį.
3. Pasukite paleidimo/išjungimo jungiklį į padėtį "aš" ir leiskite vandeniui bėgti, kol oras išbėgs iš vandens žarnos ir siurblio.
4. Sumontuokite purškimo rankeną, o po to - antgalį.

PT

EL

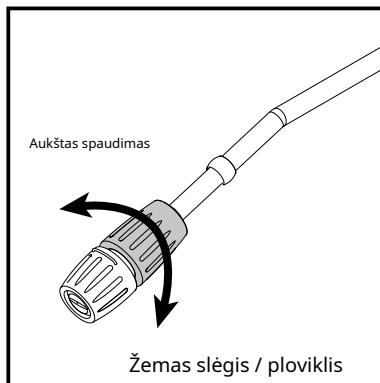
TR

CS

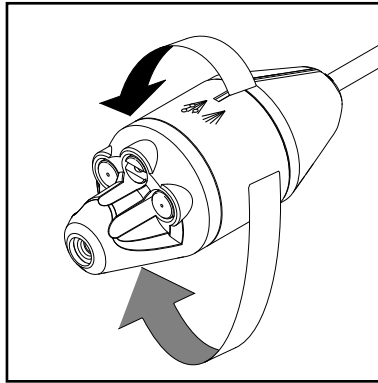
HU

PL

5.7 Slėgio reguliavimas



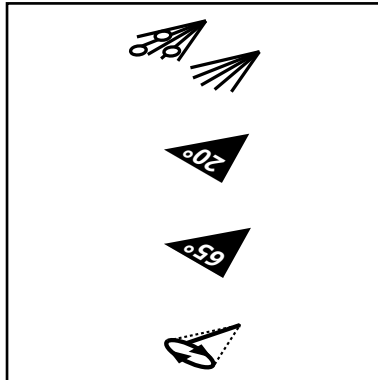
Flexopower Plus purškimo antgalis Slėgis gali būti reguliuojamas Flexopower Plus purškimo antgaliu.



T ir XT modeliai:

4 viename purškimo antgalis

Slėgis gali būti reguliuojamas 2 viename purškimo antgaliu.



Žemas slėgis / ploviklis

Tornadas / aukštas slėgis

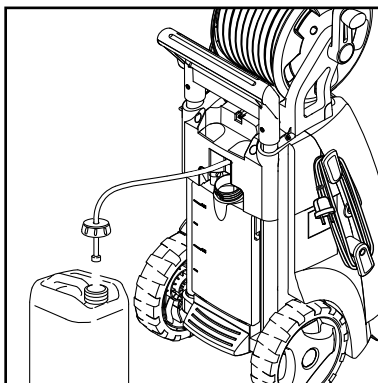
Platus kampas / aukštas slėgis

Turbo plaktukas / aukštas slėgis

5.8 Darbas su plovikliai

Plovimo priemonių naudojimas yra **NE**įmanoma, jei uždėta prailginimo žarna.

1. Pripildykite indą ploviklio.
2. Sumontuokite Flexopower Plus purškimo antgalį ir nustatykite žemą slėgį. Pasukite 4 viename antgalį į žemo slėgio / ploviklio padėtį (žr. 5.7 skyrių).
3. Sureguliuokite dozavimo reguliatorių (12) iki reikiamo ploviklio tūrio (0-5%).



4. Tepkite ploviklį iš apačios ir į viršų.

5. Leiskite plovikliui veikti tiek, kiek nurodyta ant ploviklio pakuotės, ir nuplaukite švariu vandeniu arba naudokite šepetį.

Išorinis ploviklio konteineris

1. Nuimkite dangtelį su siurbimo žarna nuo ploviklio talpyklos.
2. Ant išorinės ploviklio talpyklos uždėkite dangtelį su įsiurbimo žarna.

Dangtis turi standartinį sriegį ir tinka įprastoms ploviklių talpykloms. Jei jūsų bakas neturi standartinio sriegio, atjunkite filtrą nuo įsiurbimo žarnos ir nuimkite dangtelį. Vėl įdėkite filtrą į siurbimo žarną.

Iš mašinos galima ištraukti papildomą ploviklio žarną.

EN

DA

NO

SV

FI

DE

FR

NL

IT

ES

PT

EL

TR

CS

HU

PL

EN

5.9 Slėgio / vandens tūrio reguliavimas

DA

NO

SV

FI

DE

FR

NL

IT

6 Taikymo ir darbo sritys metodus

ES

PT

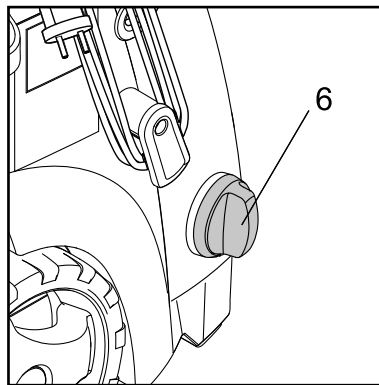
EL

TR

CS

HU

PL



Darbinį slėgį ir vandens kiekį galima reguliuoti mašinoje sukant slėgio / vandens kiekio reguliavimo mygtuką (6).

6.1 Bendra

Veiksmingas aukšto slėgio valymas pasiekiamas laikantis kelių gairių ir jūsų asmenine patirtimi atliekant konkrečias valymo užduotis. Tinkamai parinkti priedai ir plovikliai gali padidinti aukšto slėgio plovimo įrenginio efektyvumą. Čia yra pagrindinė informacija apie valymą.

6.1.1 Ploviklis ir putas

Ant sausų paviršių reikia tepti putas arba ploviklį, kad cheminis produktas tiesiogiai liestųsi su nešvarumais. Plovikliai tepami iš apačios į viršų, pavyzdžiui, ant automobilio kėbulo, siekiant išvengti „super švarių“ vietų, kur ploviklis kaupiasi didesnės koncentracijos ir teka žemyn. Prieš skalavimą leiskite plovikliui veikti keletą minučių, bet niekada neleiskite jam išdžiūti ant valomo paviršiaus. **Pastaba:** Svarbu, kad plovikliai neišdžiūtų. Priešingu atveju gali būti pažeistas paviršius, kurį reikia valyti.

6.1.2 Mechaninis poveikis

Norint suardyti kietus nešvarumų sluoksnius, gali prireikti papildomo mechaninio poveikio. Specialūs plovimo šepėčiai suteikia šį papildomą efektą, kuris pašalina sunkiai įsisenėjusius nešvarumus, eismo plėvelę ar pan.

7 Panaudojus aukšto slėgio plovimo įrenginį

EN

DA

NO

SV

FI

DE

FR

NL

IT

ES

PT

EL

TR

CS

HU

PL

7.1 Skalbyklės laikymas

Mašiną reikia laikyti patalpoje, kurioje neužšąla!

Siurblys, žarna ir priedai visada turi būti ištuštinti nuo vandens prieš sandėliuojant taip:

1. Sustabdykite mašiną (pasukite paleidimo/išjungimo jungiklį (1) į padėtį "0" ir atjunkite vandens žarną bei priedą.
2. Iš naujo paleiskite mašiną ir suaktyvinkite gaiduką. Leiskite mašinai veikti tol, kol pro purškimo rankenėlę nebebėgs vanduo.
3. Sustabdykite mašiną ir ištraukite kištuką. Apvyniokite elektros laidą aplink mašinos šone esančius kabliukus.
4. Atskira purškimo rankena ir purškimo antgalis.

5. *Mašinos be žarnos ritės:*

Atjunkite aukšto slėgio žarną, suvyniokite ją ir padėkite ant žarnos laikymo vietos.

Mašinos su žarnos ritėmis:

Suvyniokite aukšto slėgio žarną ant žarnos ritės.

6. Įdėkite purškimo rankeną, purkštukus ir kitus priedus į mašinos laikiklius.

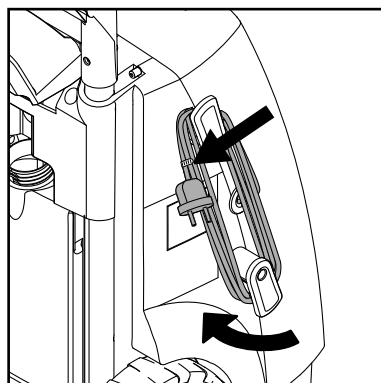
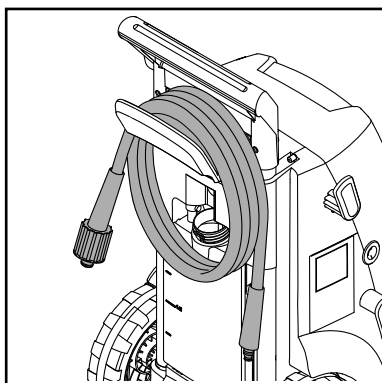
Jei mašina per klaidą užšaltų, leiskite jai atitirpti ir patikrinkite, ar nepažeista.

NIEKADA NEĮJUNKITE UŽŠALUSIOS MAŠINOS.

Užšalimo pažeidimams garantija netaikoma!

7.2 Elektros kabelio ir aukšto slėgio žarnos apvyniojimas

Kad išvengtumėte nelaimingų atsitikimų, elektros laidas ir aukšto slėgio žarna visada turi būti suvynioti

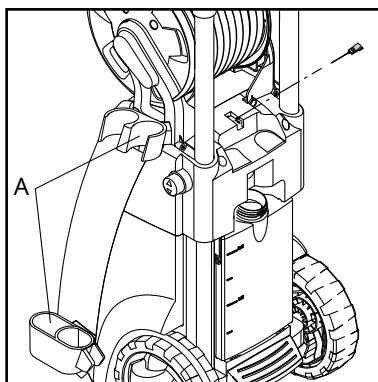


atsargiai.

1. Užvyniokite elektros kabelį ant tam skirtų kabliukų. Integruotas segtukas, užtikrinantis gerą laikymą. Apatinį kabliuką galima pasukti, kad būtų atlaisvintas elektros laidas.

2. Aukšto slėgio plovimo mašina yra dviejų modelių: A) su kabliu aukšto slėgio žarnai (14) laikyti - B) su žarnos rite (13).

7.3 Priedų laikymas



Standartinius priedus (purškimo rankeną, purškimo antgalį (A) ir purkštukų valymo įrankį) galima laikyti ant aukšto slėgio plovimo įrenginio.

EN

8 Priežiūra

DA

NO

SV

FI

DE

FR

8.1 Vandens įleidimo filtro valymas

NL

IT

ES

PT

EL

TR

8.2 Purkštuko valymas

CS

HU

PL

8.3 Mašinos ventilacijos angų valymas

8.4 Movų sutepimas



ĮSPĖJIMAS! Prieš atlikdami techninę priežiūrą ar valydami, visada ištraukite elektros kištuką iš lizdo.

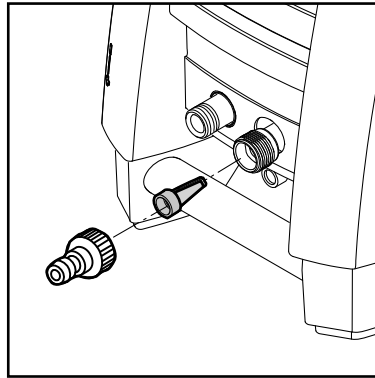
Norėdami užtikrinti ilgą ir be problemų darbo laiką, vadovaukitės šiais patarimais:

-Prieš tai nuplaukite vandens žarną, aukšto slėgio žarną, purkštuvą ir priedus montavimas.

-Išvalykite jungtis nuo dulkių ir smėlio.

-Nuvalykite purkštukus.

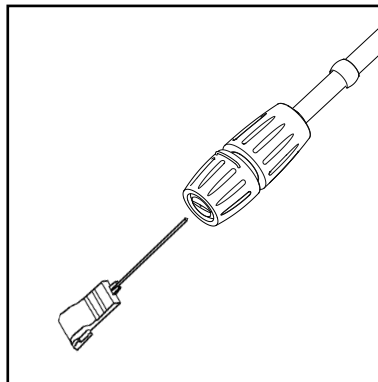
Bet kokį remontą visada reikia atlikti įgaliotose dirbtuvėse naudojant originalias atsargines dalis.



Vandens įleidimo filtrą valykite reguliariai kartą per mėnesį arba dažniau, priklausomai nuo naudojimo. Atsargiai atlaisvinkite filtrą replėmis ir išvalykite. Prieš montuodami iš naujo patikrinkite, ar jis nepažeistas.

Įleidimo filtras visada turi būti įtaisytas vandens įleidimo vamzdžio viduje, kad išfiltruotų įvairius nešvarumus, nes jie sugadins siurblio vožtuvus.

ATSARGIAI: Neįmontavus filtro garantija nebegalios.



Purkštuko užsikimšimas sukelia per aukštą siurblio slėgį. Štai kodėl valyti reikia nedelsiant.

1. Sustabdykite mašiną ir atjunkite antgalį.
2. Nuvalykite antgalį. **SVARBU:** Valymo įrankį (11) galima naudoti tik tada, kai antgalis yra atjungtas!
3. Nuplaukite antgalį vandeniu atgal.

Mašina turi būti švari, kad į ją patektų vėsinantis oras

laisvai praeiti pro mašinos ventilacines angas.

Kad būtų užtikrintas lengvas prijungimas ir sandarinimo žiedai neišdžiūtų,

movas reikia reguliariai sutepti.

9 Trikčių šalinimas

EN

DA

NO

SV

FI

DE

FR

NL

IT

ES

PT

EL

TR

CS

HU

PL

Prieš kreipdamiesi į Nilfisk-ALTO aptarnavimo organizaciją, patikrinkite šiuos dalykus:

Simptomas	Priežastis	Rekomenduojamas veiksmas
Mašina atsisako paleisti	Mašina neįjungta į lizdą su defektu Perdegę saugiklis Sugedęs ilgintuvas	Prijunkite mašiną. Išbandykite kitą lizdą. Pakeiskite saugiklį. Išjunkite kitas mašinas. Pabandykite be ilgintuvo.
Svyruojantis slėgis	Siurblys siurbia orą Vožtuvai nešvarūs, susidėvėję arba užstrigo Susidėvėję siurblio sandarikliai	Patikrinkite, ar žarnos ir jungtys yra sandarios. Išvalykite ir pakeiskite arba kreipkitės į vietinį Nilfisk-ALTO platintoją Išvalykite ir pakeiskite arba kreipkitės į vietinį Nilfisk-ALTO platintoją.
Motoriniai autobusai	Žemos įtampas arba žema temperatūra	Ijunkite purškimo rankenos gaiduką.
Mašina sustoja	Perdegę saugiklis Netinkama tinklo įtampa Suaktyvintas šilumos jutiklis Purkštukas iš dalies užblokuotas	Pakeiskite saugiklį. Išjunkite kitas mašinas. Patikrinkite, ar tinklo įtampa atitinka modelio etiketėje nurodytą specifikaciją. Palikite skalbyklę 5 minutėms, kad atvėstų. Išvalykite antgalį (žr. 7.2 skyrių)
Perdega saugiklis	Saugiklis per mažas	Pakeiskite į aukštesnę nei stiprintuvo instaliaciją. mašinos suvartojimas. Galite pabandyti be ilgintuvo.
Mašina pulsuoja	Oras įleidimo žarnoje/siurblyje Nepakankamas tiekimas magistralinis vanduo Antgalis iš dalies užsikimšęs Užblokuotas vandens filtras Žarna sulenкта	Leiskite mašinai veikti su atidarytu gaiduku, kol vėl bus normalus darbinis slėgis. Patikrinkite, ar vandens tiekimas atitinka reikalaujamas specifikacijas (žr. modelio etiketę) NB! Nenaudokite ilgų plonų žarnų (min. 1/2 colio) Išvalykite antgalį (žr. 7.2 skyrių) Išvalykite filtrą (žr. 7.1 skyrių) Ištiesinkite žarną.
Mašina dažnai paleidžiama ir sustoja savaime	Purškimo rankena nesandari	Kreipkitės į artimiausią Nilfisk-ALTO aptarnavimo centrą. Pakeiskite lizdą / rutulį / O žiedą purškimo rankenos vožtuve.
Mašina paleidžiama, bet vanduo neišeina	Užšalo siurblys/žarnos arba priedas Nėra vandens tiekimo Užblokuotas vandens filtras Purkštukas užblokuotas	Palaukite, kol siurblys/žarnos arba priedas atšils. Prijunkite įleidžiamą vandenį. Išvalykite filtrą (žr. 7.1 skyrių) Išvalykite antgalį (žr. 7.2 skyrių)
Siurblio slėgis krenta	Netinkamai sureguliuotas slėgio / vandens kiekio reguliavimo mygtukas	Sureguliuokite mygtuką, kad darbinis slėgis būtų tinkamas.

Jei kyla kitų problemų, nei nurodyta aukščiau, susisiekite su vietiniu Nilfisk-ALTO platintoju.

EN

10 Daugiau informacijos

DA

10.1 Garantijos sąlygos

Garantijai taikomos mūsų bendrosios verslo sąlygos.

Gali keistis dėl techninės pažangos.

NO

SV

FI

DE

11 Pagrindiniai techniniai duomenys

FR

NL

IT

ES

PT

EL

TR

CS

HU

PL

Tipas		POSEIDONAS 2-20	POSEIDONAS 2-22 T	POSEIDONAS 2-22 XT	POSEIDONAS 2-25 XT	POSEIDONAS 2-25 val	POSEIDONAS 2-29	POSEIDONAS 2-29 (KR)	POSEIDONAS 2-29 XT
Vardinis slėgis	baras / MPa	69/6,9	120/12	120/12	140/14	140/14	150/16	150/15	150/15
Valymo poveikis	kg/jėga	2	2.2	2.2	2.5	2.5	2.9	2.9	2.9
Vandens srautas	Qmax/ QIEC l/min	- /2.4 galonų	8,6/7,8	8,6/7,8	10,2/9,0	10,2/9,0	10,2/9,5	10,2/9,5	10,2/9,5
Įtampa/fazė/laisvoji dažnis / srovė	V/-/Hz/A	120/1/ 60/15	230/1/ 50/10	230/1/ 50/10	230/1/ 50/12,6	230/1/ 50/12,6	230/1/ 50/14,5	230/1/ 60/14,5	230/1/ 50/14,5
Maks. vandens temp.	°C	60	60	60	60	60	60	60	60
Kabelis	m	5	5	5	5	5	5	5	5
Siurblys	Apsuk./min	3400	2800	2800	2800	2800	2800	3400	2800
Purkštuko dydis	1/8"	0,475	0,350	0,350	0,370	0,370	0,370	0,370	0,370
Garso slėgio lygis	dB(A)	77.4	76.1	76.1	77.4	77.4	73.5	79.7	79.7
Garsas garantuotas galios lygis	dB(A)	92	91	91	92	92	88	94	94
Vibracija pagal pagal ISO 5349-1	m/s ²	< 2.5	< 2.5	< 2.5	< 2.5	< 2.5	< 2.5	< 2.5	< 2.5
Svoris	kilogramas	28.1	27.1	27.1	28.1	28.1	28.1	26.3	28.1

12 ES atitikties deklaracija

EN

Mes,

Nilfisk A/S
Kornmarksvej 1
DK-2605 Broendby
DANIJA

DA

NO

SV

FI

DE

Šiuo tik pareiškiame, kad gaminy:

Produktas	apibūdinimas	Tipas
HPW – vartotojas	120/230 V 1~, 50/60 Hz, IPX5	Poseidonas 2-20, 2-22 T, 2-22 XT, 2-25 XT, 2-25 P, 2-29, 2-29 XT

FR

NL

IT

ES

PT

EL

TR

CS

HU

PL

Atitinka šiuos standartus:

Id ir versija	Pavadinimas
EN 60335-1:2012	Buitiniai ir panašios paskirties elektriniai prietaisai. Sauga. 1 dalis. Bendrieji reikalavimai
EN 60335-2-79:2012	Buitiniai ir panašios paskirties elektriniai prietaisai. Sauga. 2-79 dalis. Ypatingieji reikalavimai, keliami aukšto slėgio ir garų valytuvams
EN 55014-1:2006+A1:2009 + A2:2011	EMC. Reikalavimai buitiniams prietaisams, elektriniams įrankiams ir panašioms aparatams. 1 dalis. Emisija
EN 55014-2:1997+A1:2001 + A2:2008	EMS. Reikalavimai buitiniams prietaisams, elektriniams įrankiams ir panašioms aparatams. 2 dalis. Atsparumas. Gaminių šeimos standartas
EN 61000-3-2:2006+A1:2009 + A2:2009	EMS. 3-2 dalis. Ribinės vertės. Harmoninės srovės emisijos ribos (įrangos įėjimo srovė ≤ 16 A fazėje)
EN 61000-3-11:2000	Elektromagnetinis suderinamumas.
EN 50581:2012	Techniniai dokumentai, skirti elektros ir elektroninių gaminių įvertinimui, atsižvelgiant į pavojingų medžiagų apribojimą

Vadovaujantis šiomis nuostatomis:

Mašinų direktyva 2006/42/EB

EMS direktyva 2004/108/EB

RoHS direktyva 2011/65/EB

Triukšmo emisijos direktyva 2000/14/EB – Atitikties vertinimo procedūra pagal V priedą. Išmatuotas triukšmo lygis: 73-80 dB(A); Garantuotas triukšmo lygis: 88-94 dB(A)

Hadsundas 2015-09-07

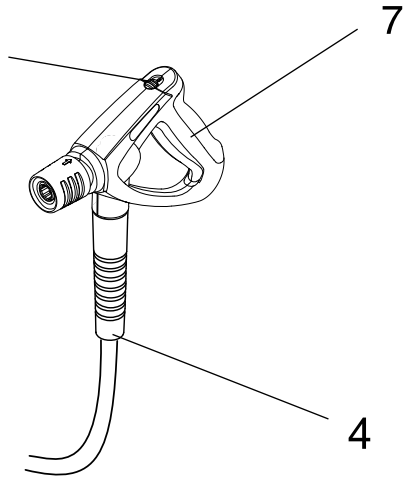
Antonas Sørensenas

Vyresnysis viceprezidentas – pasaulinės operacijos

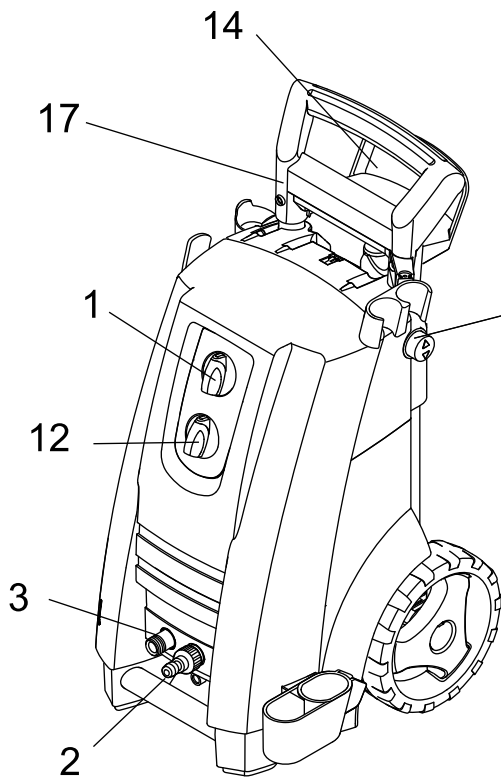
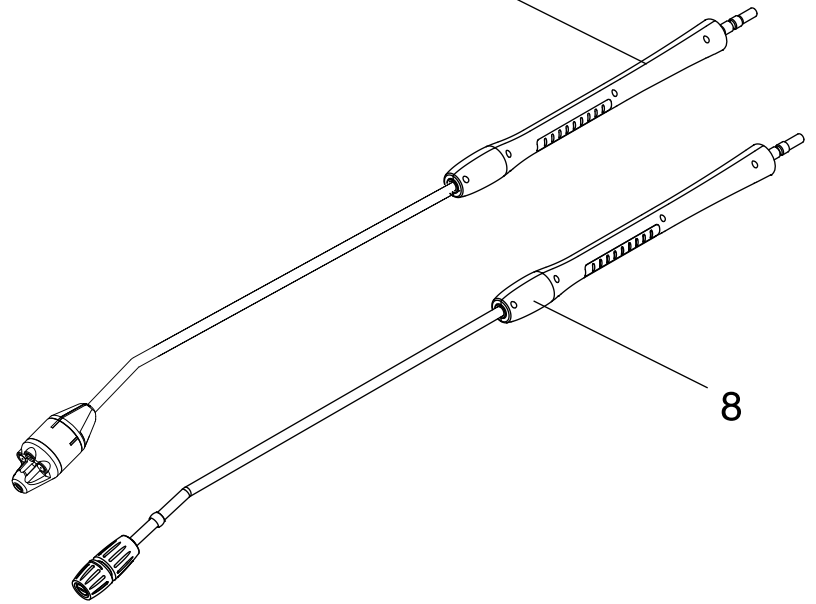
Moksliniai tyrimai ir plėtra – dulkių siurbiai ir aukšto slėgio plovimo mašinos

Vieta	Data	Pavadinimas, Pavadinimas	Parašas
-------	------	--------------------------	---------

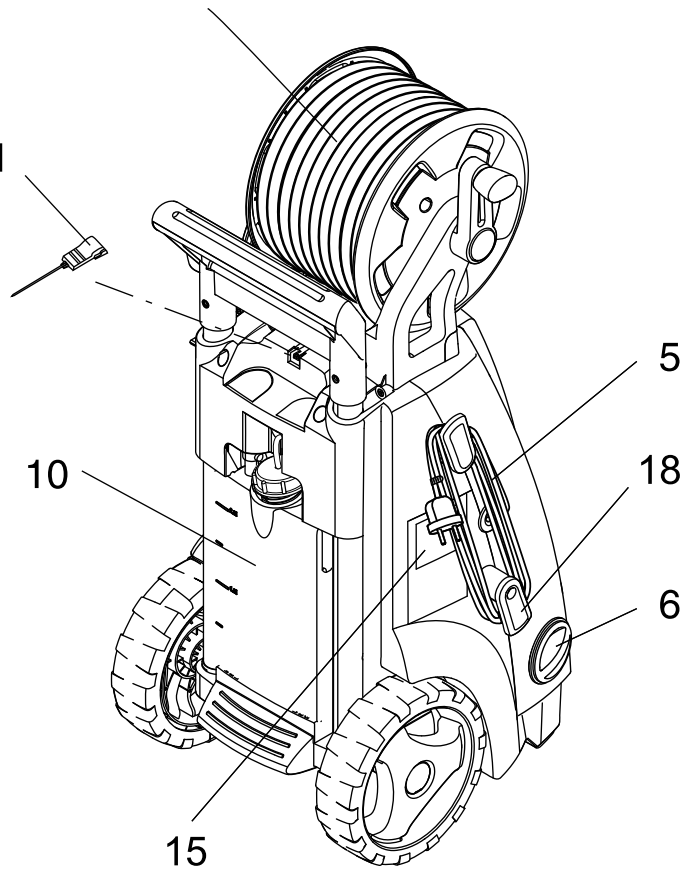
7a



9



11



BUVEINĖ

DANIJA

Nilfisk A/S
Banemarksvej 58
DK-2605 Broendby
Tel.: (+45) 4323 8100
Svetainė: www.nilfisk.com

PARDAVIMO ĮMONĖS

ARGENTINA

Nilfisk srl.
Edificio centrinis parkas
Herrera 1855, 6th floor/604
Ciudad de Buenos Aires Tel.:
(+54) 11 6091 1571 Tinklapis:
www.nilfisk.com.ar

AUSTRALIJA

Nilfisk Pty Ltd
Vienetas 1/13 Bessemer
Street Blacktown NSW 2148
Tel.: (+61) 2 98348100
Svetainė: www.nilfisk.com.au

AUSTRIJA

Nilfisk GmbH
Metzgerstrasse g. 68
5101 Bergheim bei Salzburg
Tel.: (+43) 662 456 400 90
Svetainė: www.nilfisk.at

BELGIJA

Nilfisk nv-sa
Riverside Business Park
Boulevard Internationalelaan 55
Bâtiment C3/C4 Gebouw
Briuselis 1070
Tel.: (+32) 14 67 60 50
Tinklapis: www.nilfisk.be

BRAZILIJA

Nilfisk do Brasil
Av. inž. Luisas Carlosas Berrini, 550
40 Andar, Sala 03
SP - 04571-000 San Paulus Tel.:
(+11) 3959-0300 / 3945-4744
Svetainė: www.nilfisk.com.br

KANADA

Nilfisk Kanados kompanija
240 Superior Boulevard
Missisuga, Ontarijas L5T 2L2
Tel.: (+1) 800-668-8400
Svetainė: www.nilfisk.ca

ČILĖ

Nilfisk SA (Comercial KCS Ltda)
Salar de Llamara 822
8320000 Santjagas
Tel.: (+56) 2684 5000
Svetainė: www.nilfisk.cl

KINIJA

Nilfisk
4189 Yindu Road
Xinzhuang Industrial Park
201108 Šanchajus
Tel.: (+86) 21 3323 20000
Svetainė: www.nilfisk-cs.com

ČEKIJOS RESPUBLIKA

Nilfisk sro
VGP Park Horní Počernice Do
Čertous g. 1/2658
193 00 Praha 9
Tel.: (+420) 244 090 912
Svetainė: www.nilfisk.cz

DANIJA

Nilfisk Danmark A/S
Pramonė 1
Hadsundas, DK-9560
Tel.: 72 18 21 20
Tinklapis: www.nilfisk.dk

SUOMIJA

Nilfisk Oy Ab
Koskelontie g. 23 E
02920 Espoo
Tel.: (+358) 207 890 600
Tinklapis: www.nilfisk.fi

PRANCŪZIJA

Nilfisk SAS
26 Avenue de la Baltique
Villebon sur Yvette
91978 Courtabouef Cedex
Tel.: (+33) 169 59 87 00
Svetainė: www.nilfisk.fr

VOKIETIJA

Nilfisk GmbH
Guido-Oberdorfer-Straße 2-10
89287 Bellenberg

Tel.: (+49) (0)7306/72-444
Svetainė: www.nilfisk.de

GRAIKIJA

Nilfisk AE
Αναπαύσεως 29
Κορωπί T.K. 194 00
Tel.: (30) 210 9119 600
Svetainė: www.nilfisk.gr

OLANDIJA

Nilfisk BV
Versterkerstraat 5
1322 AN Almere
Tel.: (+31) 036 5460760
Tinklapis: www.nilfisk.nl

HONKONGAS

Nilfisk Ltd.
2001 HK Worsted Mills
pramoninis pastatas
31-39, Wo Tong Tsui St.
Kwai Chung, NT
Tel.: (+852) 2427 5951
Svetainė: nilfisk.com

VENGRIJA

Nilfisk Kft.
II. Rákóczi Ferenc út 10 2310
Szigetszentmiklós-Lakihegy Tel.:
(+36) 24 475 550
Svetainė: www.nilfisk.hu

INDIJA

Nilfisk India Limited
Pramukh Plaza, „B“ sparnas, 4 aukštas, blokas Nr.
403 Cardinal Gracious Road, Chakala
Andheri (Rytu) Mumbaius 400 099
Tel.: (+91) 22 6118 8188
Svetainė: www.nilfisk.in

AIRIJA

Nilfisk
1 Stokso vieta
Stepono Žalia
Dubinas 2
Tel.: (+35) 3 12 94 38 38
Tinklapis: www.nilfisk.ie

ITALIJA

Nilfisk SpA
Strada Comunale della Braglia, 18
26862 Gardamiglio (LO)
Tel.: (+39) (0) 377 414021
Svetainė: www.nilfisk.it

JAPONIJA

Nilfisk Inc.
1-6-6 Kita-shinyokohama, Kouhoku-ku
Yokohama, 223-0059
Tel.: (+81) 45548 2571
Svetainė: www.nilfisk.com

MALAIZIJA

Nilfisk Sdn Bhd
Sd 33, Jalan KIP 10 Taman
Perindustrian KIP Sri
Damansara
52200 Kvala Lumpūras
Tel.: (60) 3603 627 43 120
Svetainė: www.nilfisk.com

MEKSIKA

Nilfisk de Mexico, S. de RL de CV
Pirineos #515 Int.
60-70 Microparque
Pramoninis WSantiago
76120 Queretaro
Tel.: (+52) (442) 427 77 00
Svetainė: www.nilfisk.com

NAUJOJI ZELANDIJA

Nilfisk Limited
Danijos namas
6 Rockridge Avenue
Penrose, Oklandas 1061
Tel.: (+64) 9526 3890
Svetainė: www.nilfisk.com.au

NORVEGIJA

Nilfisk AS
Bjørnerudveien 24
1266 Oslas
Tel.: (+47) 22 75 17 80
Svetainė: www.nilfisk.no

PERU

Nilfisk SAC
Calle Boulevard 162, Of. 703, Lima 33- Peru
Lima
Tel.: (51) 435-6840
Svetainė: www.nilfisk.com

LENKIJA

Nilfisk Sp. zoologijos sodas
Tūkstantmečio logistikos
parkas ul. 3 Maja g. 8, Bud.
B4 05-800 Pruskov
Tel.: (+48) 22 738 3750
Svetainė: www.nilfisk.pl

PORTUGALIJA

Nilfisk Lda.
Sintras verslo parkas
Zona Industrial Da Abrunheira
Edifício 1, 1º A

P2710-089 Sintra
Tel.: (+351) 21 911 2670
Tinklapis: www.nilfisk.pt

RUSIJA

Nilfisk LLC
Vyatskaya g. 27, bld. 7/1
127015 Maskva
Tel.: (+7) 495 783 9602
Svetainė: www.nilfisk.ru

SINGAPŪRAS

Den-Sin
22 Tuas Avenue 2
639453 Singapūras
Tel.: (+65) 6268 1006
Tinklapis: www.densin.com

SLOVAKIJA

Nilfisk sro
Bancíkovej 1/A
SK-821 03 Bratislava
Tel.: (+421) 910 222 928
Tinklapis: www.nilfisk.sk

PIETŲ AFRIKA

WAP Pietų Afrika
12 Niutono gatvė
Spartietis 1630 m
Tel.: (+27) 11 975 7060
Svetainė: www.wap.com.za

PIETŲ KORĖJA

Nilfisk Korėja
3F Duksoo B/D, 317-15
Sungsoo-Dong 2Ga
Sungdong-Gu, Seulas
Tel.: (+82) 2497 8636
Svetainė: www.nilfisk.co.kr

ISPANIJA

Nilfisk SA
Torre d'Ara,
Passeig del Rengle, 5 Plta. 10a
08302 Mataró
Tel.: (34) 93 741 2400
Svetainė: www.nilfisk.es

ŠVEDIJA

Nilfisk AB
Taljegårdsgatan 4
431 53 Mölndal
Tel.: (+46) 31 706 73 00
Svetainė: www.nilfisk.se

ŠVEICARIJA

Nilfisk AG
Ringstrasse 19
Kircheberg/Industri Stelz
9500 Wil
Tel.: (+41) 71 92 38 444
Svetainė: www.nilfisk.ch

TAIVANAS

Nilfisk Ltd
Taivano skyrius (HK)
Nr. 5, Wan Fang Road
Taipėjus
Tel.: (+88) 6227 00 22 68
Svetainė: www.nilfisk.tw

TAILANDAS

Nilfisk Co. Ltd.
89 Soi Chokechai-Ruammitr
Viphavadee-Rangsit Road Ladyao,
Jatuchak, Bankokas 10900 Tel.:
(+66) 2275 5630
Svetainė: www.nilfisk.co.th

TURKIJA

Nilfisk AS
Serifali Mh. Bayraktar Bulv. Sehit Sk. Nr.: 7
Umraniye, 34775 Stambulas
Tel.: +90 216 466 94 94
Svetainė: www.nilfisk.com.tr

JUNGTTINIAI ARABŲ EMYRATAI

Nilfisk Artimųjų Rytų filialas
SAIF zona
Pašto dėžutė 122298
Šardža
Tel.: (+971) (0) 655-78813
Svetainė: www.nilfisk.com

JUNGTINĖ KARALYSTĖ

Nilfisk Ltd.
Nilfisk House, Bowerbank Way
Gilwilly Industrial Estate, Penrith
Cumbria CA11 9BQ
Tel.: (+44) (0) 1768 868995
Svetainė: www.nilfisk.co.uk

JUNGTINĖS VALSTIJOS

Nilfisk Inc.
14600 21st Avenue North
Plymouth, MN-55447
Tel.: (+1) 800-989-2235
Svetainė: www.nilfisk.com

VIETNAMAS

Nilfisk Vietnamas
Nr. 51 Doc Ngu g. P. Vinh
Phúc, Q.Ba Dinh Hanoi
Tel.: (+84) 761 5642
Svetainė: www.nilfisk.com