

1

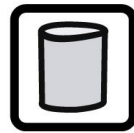


CVC-S20Li-20L

20VDC



Max:8Kpa



20L

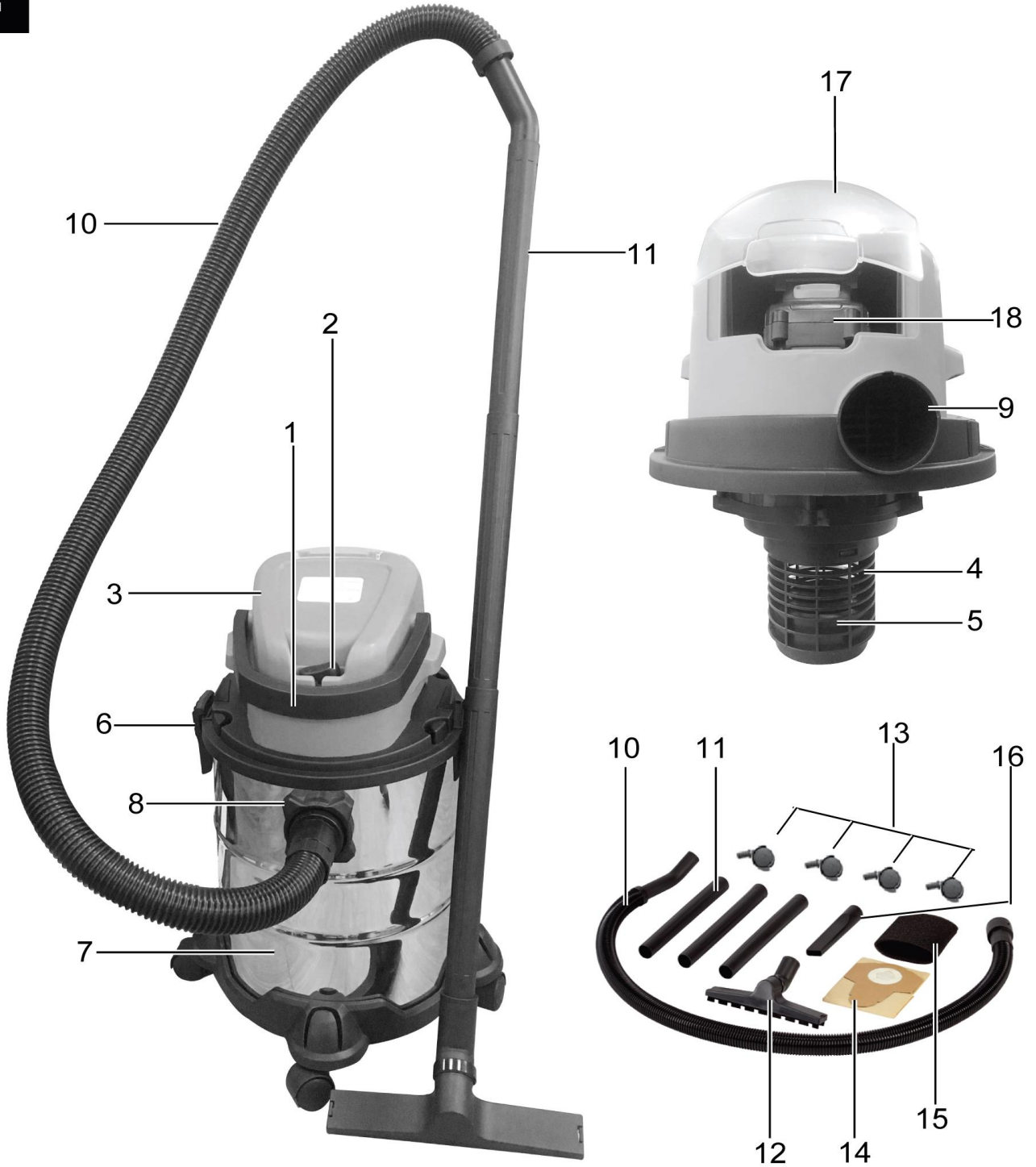


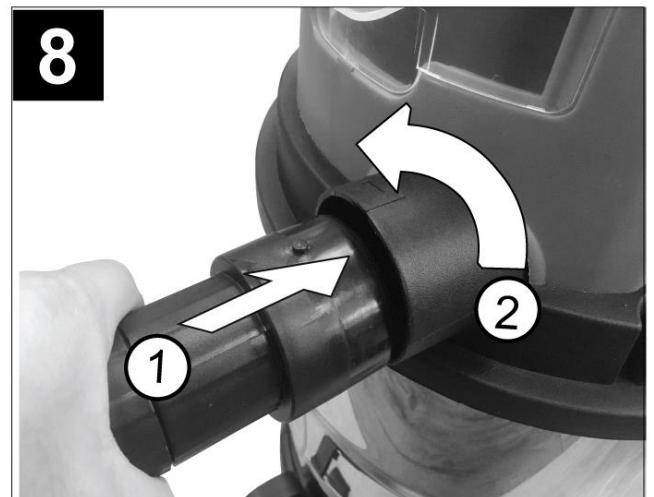
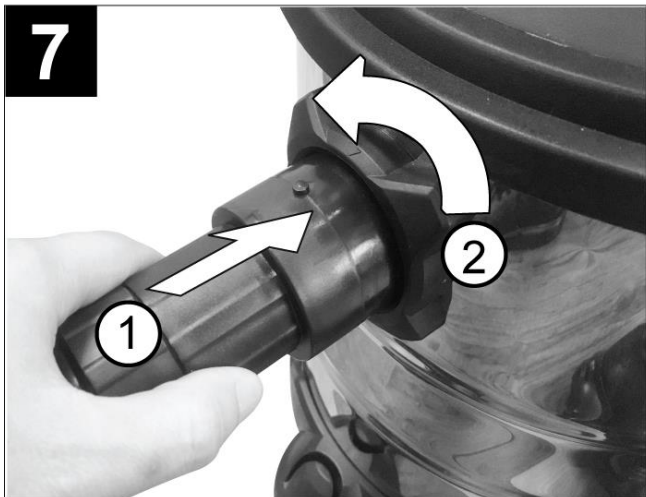
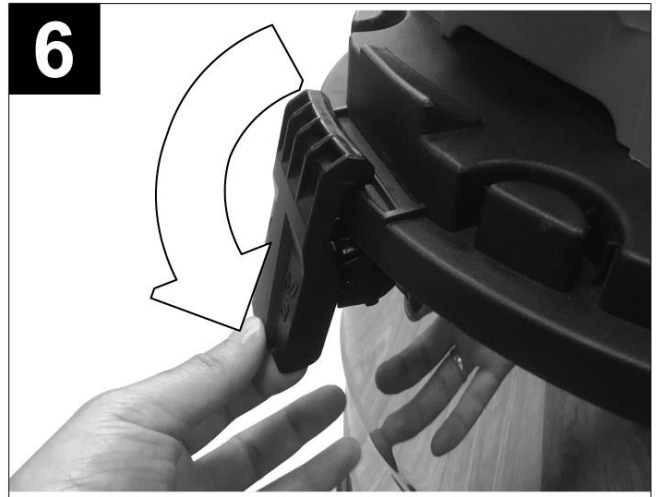
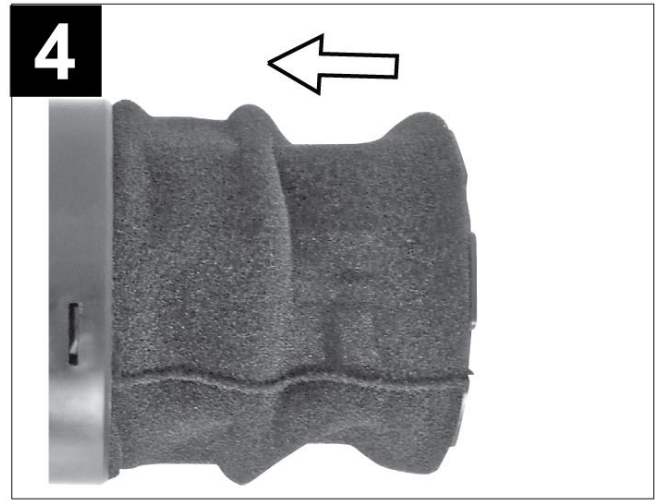
1.5 M

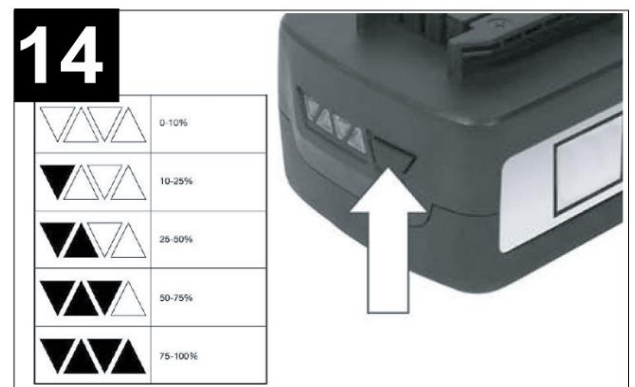
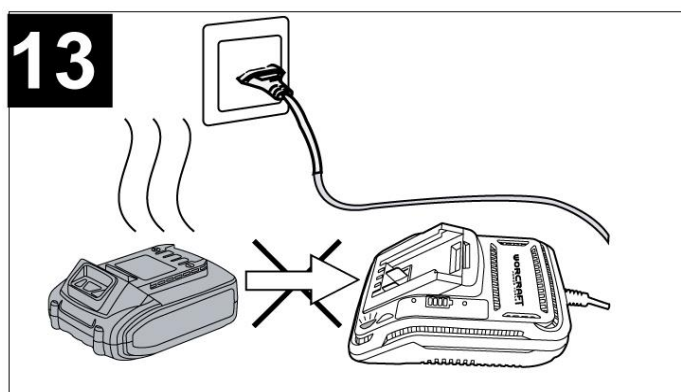
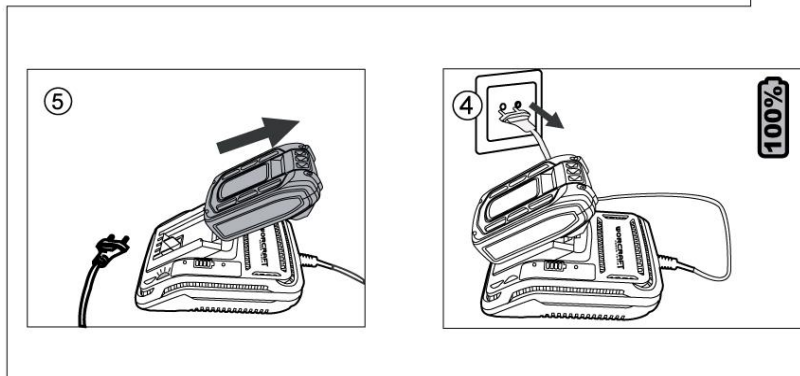
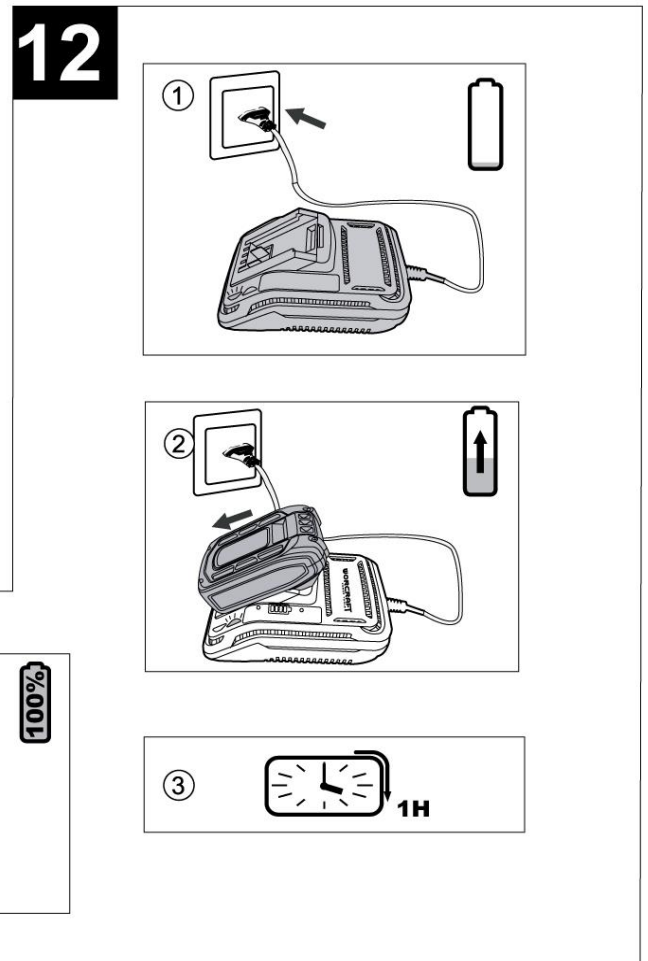
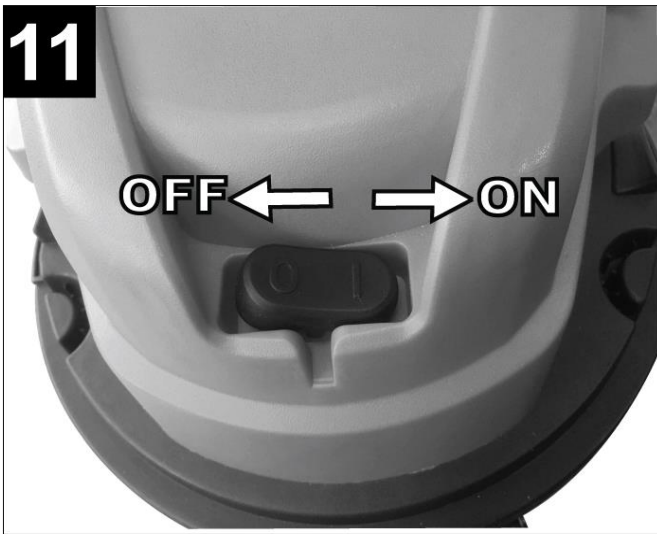
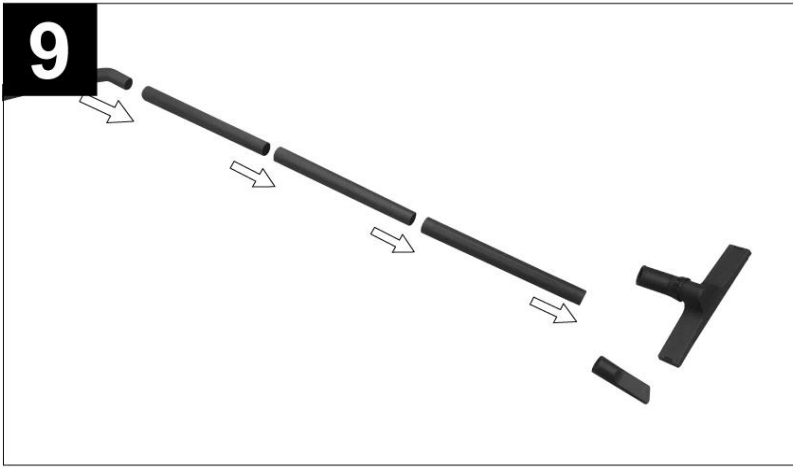


4 kg

2







# BEL AidINIS DULKIŲ SIURBLYS

## PASKIRTIS

Belaidis drėgnas ir sausas dulkių siurblys skirtas šlapiam ir sausam siurbimui naudojant atitinkamą filtrą. Įranga netinka degioms, sprogioms ar kenksmingoms medžiagoms siurbti.


Įranga turi būti naudojama tik pagal paskirtį. Bet koks kitoks naudojimas laikomas netinkamo naudojimo atveju. Naudotojas / operatorius, o ne gamintojas, bus atsakingas už bet kokią žalą ar sužalojimus, atsiradusius dėl to.

Atkreipkite dėmesį, kad mūsų įranga nėra skirta naudoti komercinėse, prekybos ar pramonės srityse. Mūsų garantija netenka galios, jei įranga bus naudojama komercinėse, prekybos ar pramonės įmonėse arba lygiaverčiais tikslais.

## TTECHNINĖS SPECIFIKACIJOS (1 pav.)

Modelis	CVC-S20Li-20L (ZGMWW-8052020-JZ)	Apsaugos klasė	IPX4
Įtampa	20Vd.c.	Izoliacijos klasė	III
Vakuuminė galia	≥8kPa	Rekomenduojamas akumuliatorius	CLB-20V-4.0/ CLB-20V-4.0H
Bako talpa	20L	Svoris (be akumuliatoriaus)	4 kg
Žarnos ilgis	1,5 m		

## SIMBOLIŲ PAAIŠKINIMAS

	Dėmesio!		
	Perskaitykite vadovą.		Elektrros prietaisų negalima išmesti kartu su buitinėmis atliekomis.

## PGAMINIO ELEMENTAI (2 pav.)

1	Rankena	2	ON/OFF jungiklis
3	Prietaiso galvutė	4	Filtro krepšys
5	Apsauginis plūdinis vožtuvas	6	Užrakinimo kabliukas
7	Konteineris	8	Siurbimo žarnos jungtis
9	Varžtinė jungtis	10	Lanksti žarna
11	3 dalių siurbimo vamzdis	12	Kombinuotas antgalis
13	Ratukai	14	Purvo maišelis
15	Putų plastiko filtras	16	Plyšio antgalis
17	Akumuliatoriaus dangtelis	18	Akumuliatorius (NEĮSKAIČIUOTA)

## SAUGOS ĮSPĖJIMAI

### Belaidžio dulkių siurblio sauga

Įspėjimai SVARBU! ATIDŽIAI PERSKAITYTI. visi saugos įspėjimai ir visos instrukcijos PRIEŠ NAUDOJANT. Įspėjimų ir nurodymų nesilaikymas

- Prieš naudodami įsitinkinkite, kad šiuo valikliu turi naudotis žmonės, kurie buvo tinkamai instruktuoti apie šio valiklio naudojimą.
- Jei išeina putos/skystis, nedelsdami išjunkite.
- Reguliariai valykite vandens lygio ribojimo įtaisą ir patikrinkite, ar nėra pažeidimo požymių.
- Nenaudokite valiklio be filtro. Nedelsdami pakeiskite pažeistą filtrą.
- VENGTI NETIMTINIO PALEIDIMO. Įdėdami akumuliatorių įsitinkinkite, kad jungiklis yra IŠJUNGTAS.
- Nemėginkite rinkti degių medžiagų, ugnies darbų, užsidegusių cigarečių, karštų pelenų, įkaitusių metalo drožlių, aštrių medžiagų, tokių kaip skustuvai, adatos, stiklo duženas ar pan.
- NIEKADA NENAUDOKITE VALYMO AR Benzino, DUJŲ, DAŽŲ, KLIJAŲ AR KITŲ SPROGIŲ MEDŽIAGŲ. Jungiklis skleidžia kibirkštis, kai įjungiamas ir išjungiamas. Taip pat veikia variklio komutatorius veikimo metu. Gali įvykti pavojingas sproginimas.
- Niekada nesiurbkite toksiškų, kancerogeninių, degių ar kitų pavojingų medžiagų, tokių kaip asbestas, arsenas, baris, berilis, švinas, pesticidai ar kitos sveikatai pavojingos medžiagos.

- Niekada nenaudokite valiklio lauke lyjant.
- Nenaudokite šalia šilumos šaltinių (viryklės ir pan.).
- Neužblokuokite aušinimo angų. Šios ventiliacijos angos leidžia aušinti variklį. Reikia atidžiai vengti užsikimšimo, kitaip variklis perdegs dėl ventiliacijos trūkumo.
- Visada stovėkite ant kojų ir laikykite pusiausvyrą.
- Nelankstykite, netraukite ir nelipkite ant žarnos.
- Nedelsdami sustabdykite valytuvą, jei darbo metu pastebėjote prastą veikimą arba ką nors neįprasto.
- IŠIMKITE AKUMULIATORIUS (-ES). Kai nenaudojate, prieš atliekant techninę priežiūrą ir keičiant priedus.
- Išvalykite ir prižiūrėkite valiklį nedelsdami po kiekvieno naudojimo, kad jis gerai veiktų.
- ATSARGIAI PRIEŽIURĖKITE VALYKĄ. Kad valiklis veiktų geriau ir saugiau, laikykite švarų. Vadovaukitės priedų keitimo instrukcijomis. Rankenas laikykite sausas, švarias ir be alyvos ir riebalų.
- PATIKRINTI PAŽESTAS DALIS. Prieš toliau naudojant valiklį, reikia atidžiai patikrinti apsauginį gaubtą ar kitą pažeistą dalį, kad įsitikintumėte, jog jis tinkamai veiks ir atliks numatytą funkciją. Patikrinkite judančių dalių išlygiavimą, judančių dalių surišimą, dalių lūžimą, tvirtinimą ir kitas sąlygas, kurios gali turėti įtakos jo veikimui. Apsaugą ar kitą pažeistą dalį turi tinkamai suremontuoti arba pakeisti įgaliotas techninės priežiūros centras, nebent kitoje šio straipsnio dalyje nurodyta kitaip.



Instrukcijų vadovas. Sugedusius jungiklius pakeiskite gaminiu naudojant akumuliatorių.

Jgaliotasis aptarnavimo centras. Nenaudokite valiklio, jei jungiklis neveikia.

Ijunkite ir išjunkite.

19. PAKEITINĖS DALYS. Atlikdami techninę priežiūrą naudokite tik identišką atsarginę dalį.

20. PARDUOTUVĖS VALYMO PRIEMONĖ. Kai valiklis nenaudojamas, jį reikia laikyti patalpoje.

21. Būkite malonus savo valytojai. Šiurkščiai elgiantis gali sugesti net ir pats tvirtiausias valiklis.

22. Nebandykite valyti išorės ar vidaus benzinu, skiedikliu ar valymo chemikalais. Gali atsirasti įtrūkimų ir spalvos pakitimų.

23. Nenaudokite valiklio uždaroje patalpoje, kur aliejiniai dažai, dažų skiediklis, benzinas, kai kurios nuo kandžių apsaugančios medžiagos ir pan. išsiskiria degūs, sprogūs ar toksiški garai, arba vietose, kur yra degių dulkių.

24. Nenaudokite šio ar kito įrankio, kai esate apsvaigę nuo narkotikų ar alkoholio.

25. Kaip pagrindinė saugos taisyklė, naudokite apsauginius akinius arba apsauginius akinius su šoniniais skydais.

26. Dulketomis darbo sąlygomis naudokite kaukę nuo dulkių.

27. Ši mašina nėra skirta naudoti asmenims, įskaitant vaikus, kurių fizinės, jutimo ar protinės negalios arba neturintys patirties ir žinių.

28. Mažus vaikus reikia prižiūrėti, kad jie nežaistų su valikliu.

29. Niekada nelieskite akumuliatoriaus (-ų) ir valiklio šlapiomis rankomis.

30. Būkite ypač atsargūs valydami ant laiptų.

31. Nenaudokite valiklio kaip taburetės ar darbo stalo. Mašina gali nukristi ir susižaloti.

Akumuliatoriaus įrankio naudojimas ir priežiūra

1. Įkraukite tik su gamintojo nurodytu įkrovikliu. Įkroviklis, tinkamas vieno tipo akumuliatorių paketui, gali sukelti gaisro pavojų, kai naudojamas su kitu akumuliatoriumi.

2. Elektrinius įrankius naudokite tik su tam skirtais akumuliatoriais.

Naudojant bet kokius kitus akumuliatorius gali kilti sužeidimo ir gaisro pavojus. 3. Kai nenaudojate akumuliatoriaus, laikykite jį toliau nuo kitų metalinių objektų, pvz., sąvaržėlių, monetų, raktų, vinių, varžtų ar kitų smulkių metalinių objektų, kurie gali sujungti vieną gnybtą prie kito. Akumuliatoriaus gnybtų trumpasis sujungimas gali sukelti nudegimus arba gaisrą.

4. Netinkamomis sąlygomis iš akumuliatoriaus gali išsiskirti skystis; vengti kontakto. Atsitiktinai kontaktuojant, nuplaukite vandeniu. Jei skysčio pateko į akis, papildomai kreipkitės medicininės pagalbos. Iš akumuliatoriaus išsiveržęs skystis gali sudirginti arba nudeginti.

### Svarbios akumuliatoriaus kasetės saugos instrukcijos

1. Prieš naudodami akumuliatoriaus kasetę, perskaitykite visas instrukcijas ir įspėjamuosius ženklus ant (1) akumuliatoriaus įkroviklio, (2) akumuliatoriaus ir (3).

## MONTAVIMAS

**Prieš montuodami, reguliuodami ar keisdami priedus, atjunkite akumuliatorių nuo įrankio ir nustatykite jungiklį į išjungimo padėtį.** Tokios prevencinės saugos priemonės sumažina netyčinio įrankio paleidimo riziką.

### Ratukų montavimas (3 pav.)

Sumontuokite ratukus (13) į atitinkamus tvirtinimo elementus bako (7) apačioje.

### Putplasčio filtro montavimas (4 pav.)

Norėdami siurbti šlapiu būdu, uždėkite pateiktą putplasčio filtrą (15) ant filtro krepšelio.

### Purvo maišelio surinkimas (5 pav.)

Norint išsiurbti smulkius, sausus nešvarumus, rekomenduojama įdėti purvo maišelį (14). Purvo maišelį (14) užmaukite ant siurbimo angos. Purvo maišelis (14) tinka tik sausam siurbimui. Dėl purvo maišelio lengviau išmesti įsiurbtas dulkes.

2. Neadykitė akumuliatoriaus kasetės.

3. Jei veikimo laikas labai sutrumpėjo, nedelsdami nutraukite darbą. Dėl to gali kilti perkaitimo, nudegimų ir net sprogimo pavojus.

4. Jei elektrolito pateko į akis, išskalaukite jas švariu vandeniu ir nedelsdami kreipkitės į gydytoją. Dėl to gali netekti regėjimo.

5. Neužtrumpinkite akumuliatoriaus kasetės:

(1) Nelieskite gnybtų jokia laidžia medžiaga.

(2) Nelaikykite akumuliatoriaus kasetės talpykloje su kitais metaliniais daiktais, pvz., vinimis, monetomis ir pan.

(3) Saugokite akumuliatoriaus kasetę nuo vandens ar lietaus. Akumuliatoriaus trumpasis jungimas gali sukelti didelį srovės srautą, perkaisti, galimus nudegimus ir net gedimą.

6. Nelaikykite įrankio ir akumuliatoriaus kasetės vietose, kur temperatūra gali siekti arba viršyti 50 °C (122 °F).

7. Nedeginkite akumuliatoriaus kasetės, net jei ji labai pažeista arba visiškai susidėvėjusi. Akumuliatoriaus kasetė gali sprogti gaisro metu.

8. Būkite atsargūs, kad nenumestumėte ar nesutrenkumėte akumuliatoriaus.

9. Nenaudokite pažeistos baterijos.

10. Esamoms ličio jonų baterijoms taikomi Pavojingų krovinių teisės aktų reikalavimai.

Komerciniams vežimams, pvz., trečiosioms šalims, ekspeditoriams, reikia laikytis specialių pakuotės ir ženklavimo reikalavimų.

Norint paruošti siunčiamą prekę, būtina konsultuotis su pavojingų medžiagų ekspertu.

Taip pat laikykitės galbūt išsamesnių nacionalinių taisyklių.

Užklijuokite juostele arba užmaskuokite atvirus kontaktus ir supakuokite akumuliatorių taip, kad jis negalėtų judėti pakuotėje.

11. Laikykitės vietinių baterijos utilizavimo taisyklių.

Patarimai, kaip išlaikyti maksimalų akumuliatoriaus veikimo laiką

1. Įkraukite akumuliatoriaus kasetę, kol ji visiškai neišsikrauna. Visada sustabdykite įrankio veikimą ir įkraukite akumuliatoriaus kasetę, kai pastebite, kad įrankio galia mažėja.

2. Niekada neįkraukite visiškai įkrautos akumuliatoriaus kasetės. Per didelis įkrovimas sutrumpina akumuliatoriaus tarnavimo laiką.

3. Įkraukite akumuliatoriaus kasetę kambario temperatūroje 10 °C – 40 °C (50 °F – 104 °F). Prieš įkraudami leiskite karštai akumuliatoriaus kasetei atvėsti.

4. Įkraukite akumuliatoriaus kasetę, jei jos nenaudosite ilgą laiką (daugiau nei šešis mėnesius).

### Prietaiso galvutės montavimas (6 pav.)

Prietaiso galvutė (3) yra pritvirtinta prie konteinerio (7) fiksavimo kabliu (6). Norėdami nuimti prietaiso galvutę (3), atidarykite fiksavimo kabliuką (6) ir nuimkite prietaiso galvutę (3). Tvirtindami prietaiso galvutę (3), įsitinkinkite, kad fiksavimo kabliukas (6) tinkamai užsifiksuoja.

### Siurbimo žarnos montavimas (7 ir 8 pav.)

Prijunkite siurbimo žarną (10) prie atitinkamos šlapio ir sauso dulkių siurblio jungties, priklausomai nuo reikalingos paskirties.

### Siurbimas (7 pav.):

Prijunkite siurbimo žarną (10) prie siurbimo žarnos jungties (8).

### Pūtimas (8 pav.):

Prijunkite siurbimo žarną (10) prie pūtimo jungties (9).

### Vakuuminės žarnos ir purkštukų surinkimas (9 pav.)

Prisijunkite siurbimo žarną ir purkštukus, kaip parodyta 9 pav.

Dvigubos paskirties antgalis (12) skirtas siurbti kietas medžiagas ir skysčius vidutiniuose ir dideliuose plotuose.

Prie kombinuoto antgalio galima pritvirtinti įvairius priedus, priklausomai nuo to, kokį darbą norite atlikti. Plyšio antgalis (16) skirtas siurbti kietas medžiagas ir skysčius kampuose, kraštuose ir kitose sunkiai išvalomose vietose.

## ATIDARYMAS

### n/Off jungiklis (11 pav.)

raganos padėtis 0: Išjungta

raganos padėtis I: Įjungta

### baterijos įkrovimas (12 pav.)

- Įkiškite akumuliatoriaus įkrovimą į lizdą; Maitinimo indikatorius šviečia žaliai.
- Įstumkite akumuliatorių į akumuliatoriaus įkroviklio angą, išgirdę spragtelėjimą, akumuliatorius buvo pritvirtintas. Maitinimo indikatorius užgesa, o įkrovimo indikatorius šviečia raudonai. Prasideda įkrovimo procesas.
- Maždaug po 2 valandų (4,0 Ah baterija) įkrovimo indikatorius lemputė užges, o maitinimo indikatorius vėl užsidegs žaliai. Tai reiškia, kad įkrovimo procesas visiškai baigtas.
- Ištraukite įkroviklio kištuką, tada ištraukite akumuliatorių iš įkroviklio.

### kirtimo antgaliai (13 pav.)

po naudojimo akumuliatorius tikriausiai šiek tiek įkaito. Tokiu atveju akumuliatoriaus blokas negali būti įkrautas. Jis turi turėti est, leiskite jam atvėsti.

### akumuliatoriaus tūrio indikatorius (14 pav.)

Akumuliatorius turi funkciją, rodančią garsumo būseną. o parodykite šią funkciją, tiesiog paspauskite mygtuką ant korpuso. Žr. ig.14

šviečianti šviesa reiškia, kad garsumas išlieka mažesnis nei 10 %; šviečia, reiškia, kad garsumas išlieka nuo 10 % iki 25 % šviečia, reiškia, kad garsumas išlieka nuo 25 % iki 50 % šviečia, reiškia, kad garsumas išlieka nuo 50 % iki 75 % šviečia, reiškia, kad garsumas išlieka nuo 75 % iki 100 %

## MPRIEŽIŪRA

### pyktis!

Prieš pradėdami bet kokius valymo darbus, visada ištraukite akumuliatorių.

### pasviręs

Iš visų saugos įtaisų, ventiliacijos angų ir variklio korpuso laikykite kuo toliau nuo nešvarumų ir dulkių.

Rekomenduojame įrangą išvalyti iš karto po to, kai ją naudojate.

### pasvirusi prietaiso galvutę

reguliariai valykite prietaisą drėgna šluoste ir šiek tiek minkštu muilu.

Nenaudokite valymo priemonių ar tirpiklių; tai gali būti

## APLINKOS APSAUGA

Kad mašina nebūtų sugadinta transportavimo metu, ji pristatoma tvirtoje pakuotėje. Dauguma pakavimo medžiagų gali būti perdirbamos. Nuvežkite šias medžiagas į atitinkamas perdirbimo vietas. Nereikalingas mašinas nuneškite vietiniam pardavėjui. Čia jie bus sunaikinti aplinkai saugiu būdu.

Ličio jonų baterijas galima perdirbti. Pristatykite jas į cheminių atliekų šalinimo vietą, kad jas būtų galima perdirbti arba šalinti aplinkai nekenksmingu būdu.

Išmesti elektros prietaisai yra perdirbami ir jų negalima išmesti į buitines atliekas! Prašau aktyviai padėkite mums tausoti išteklius ir saugoti aplinką, grąžindami šį prietaisą į surinkimo centrus (jei yra).

prieiga.

### Akumuliatoriaus įdėjimas (10 pav.)

Atidarykite akumuliatoriaus dangtelį (10 pav.) Padarykite tai pakeldami dangtelį aukštyn, kaip parodyta 10 pav. Tada įdėkite bateriją į laikiklį ir stumkite jį į priekį, kol išgirsite, kad akumuliatorius užsifiksuoja.

### darbo patarimai

#### ry siurbimas

naudokite nešvarumų maišelį (14) sausam siurbimui. Žr. pav. 4 ir 5. Visada įsitikinkite, kad filtrai yra visiškai saugūs. purvo maišelis yra vienkartinis dulkių maišelis, kai jis prisipildo, išimkite ir pakeiskite naują.

#### ir siurbimas

arba šlapiuoju būdu siurbiant, naudokite putų filtrą (15).

Patikrinkite, ar filtras visada yra patikimai pritvirtintas. Kai siurbiamas šlapias, plūduriojantis saugos jungiklis užsidaro, kai pasiekiamas maksimalus bako lygis. Tai darant, įrangos siurbimo triukšmas pasikeis ir taps garsesnis. Tada turite išjungti įrangą ir ištuštinti baką.

**pastaba:** Nenaudokite dulkių maišelio, kai siurbiate šlapiu būdu.

#### ištuštinkite baką

po šlapio vakuomo surinkimo bakas turi būti ištuštintas. Tiesiog nuimkite variklio galvutę ir laikykite bako dugną, kad jį apverstumėte ir išleistumėte vandenį.

#### pyktis!

šlapias ir sausas dulkių siurblys netinka degiems skysčiams siurbti.

arba šlapiuoju būdu siurbiant, naudokite tik komplekte esantį putplasčio filtrą.

#### nusileidimas

prijunkite siurbimo žarną (10) prie pūtimo jungties (9) ant et ir sauso dulkių siurblio.

nuimkite kombinuotąjį antgalį (12) arba plyšio antgalį (16), jei reikia.

paspauskite jungiklį į I padėtį, kad paleistumėte įrangą. Norėdami išpūsti nešvarumus, tiesiog nukreipkite į jį siurbimo vamzdelį.

agresyviai veikia plastikines prietaiso dalis.

#### pasviręs konteinerį

Talpyklą galima valyti drėgna šluoste ir šiek tiek muilo arba po tekančiu vandeniu, priklausomai nuo nešvarumų kiekio.

#### atsiremdamas į putplasčio filtrą

putplasčio filtrą (15) nuplaukite šiek tiek minkšto muilo ir leiskite jam išdžiūti.

## Akku-Staubsauger

## Bestimmungsgemäßer Gebrauch

## Originali EB atitikties deklaracija

GB	Originali EB atitikties deklaracija	DE	Originalus EG - / EU - Konformitätserklärung
FR	Declaration de Conformité CE d'origine	ES	Declaración de Conformidad CE original
PT	Declaração de Conformidade EB originalas	RU	Оригинал ЕС-декларации о соответствии
PL	Oryginalna deklaracja zgodności WE		

GB	Gamintojas:	DE	Der Hersteller:
FR	Gamintojas:	ES	Gamyba:
PT	Gamintojas:	RU	Производитель:
PL	Wytwórca:		

Suzhou Wise Mechanic Electric Appliance Co.. Ltd.  
No.955 Hean Road, Linhu Town, Wuzhong District, 215106 Suzhou, Jiangsu, PRChina

GB	Šiuo pranešame,	DE	Hiermit erklären laidas,
FR	Avec la présente, nous déclarons,	ES	Por la presente declaramos,
PT	Declaramos aqui,	RU	Настоящим заявляем,
PL	Niniejszym oświadczamy,		

- GB** ar toliau aprašytas elementų modelis atitinka visas taikomas direktyvų ir reglamentų sąlygas, kaip nurodyta toliau. Vienintelė atsakomybė už šios atitikties deklaracijos išdavimą tenka gamintojui.
- DE** dass der nachfolgend beschriebene Artikel allen einschlägigen Bestimmungen der angewendeten Richtlinien und Verordnungen, wie unten angegeben, entspricht. Die alleinige Verantwortung für die Ausstellung dieser Konformitätserklärung trägt der Hersteller.
- FR** que l'article décrit ci-après atitinka à toutes les dispositions pertinentes des Directives et décrets utilisés, comme indiqué ci-dessous. Le fabricant est seul responsable de l'établissement de cette déclaration de Conformité.
- ES** que el modelo de artículos descrito a continuación cumple con todas las condiciones aplicables de las directivas y regulaciones aplicadas como se detalla a continuación. El fabricante es el único responsable de la emisión de esta declaración de conformidad.
- PT** se o modelo de itens descrito abaixo atende a todas as condições aplicáveis das diretivas e regulamentos aplicados, conforme detalhado a seguir. A responsabilidade pela emissão desta declaração de conformidade é do fabricante.
- PL** że model pozycji opisany poniżej spełnia wszystkie mające zastosowanie warunki zastosowanych dyrektyw i rozporządzeń, jak wyszczególniono poniżej. Wyłączną odpowiedzialność za wystawienie niniejszej deklaracji zgodności ponosi producent.
- RU** что модель элементов, описанная ниже, соответствует всем применимым условиям применяемых директив и директив и прад. Искключительную ответственность за выдачу данной декларации о соответствии несет производитель.

Modelis

CVC-S20Li-20Li

GB	Prekės aprašymas / Prekės tipas / S/N:	BELAIDINIS DULKIŲ VALYTOUVAS / ZGMWW-8052020-JZ
DE	Produktų aprašymas / Produkto tipas / S/N:	Akku-Staubsauger / ZGMWW-8052020-JZ
FR	Produktų aprašymas / Gaminio tipas / S/N:	Aspirateur Sans Fil/ ZGMWW-8052020-JZ Aspiradora Inalámbrica /
ES	Produktų aprašymas / Produkto tipas / S / N:	ZGMWW-8052020-JZ Aspirador de Póo Bateria / ZGMWW-8052020-JZ
PT	Produkcijos aprašymas / Gaminio tipo / S / N:	ODKURZACZ AKUMULATORA / ZGMWW-8052020-JZ Aspiradora
PL	Produkto pavadinimas / Rodzaj produktu / S/N:	Inalámbrica НОЙ ВАКУУМНЫЙ ОЧИСТИТЕЛЬ/ ZGMWW-8052020-JZ
RU	Описание продукта/тип продукта/серийный номер:	

GB	Taikomos EB direktyvos	2014/35/EB (LVD)	Taikomi darnieji standartai: Angewandte	EN 60335-
IEC	Anwendbare EG -Richtlinien	2014/30/ES (EMC)	harmonisierte Normen, insbesondere: Normes	1:2012+AC:14+A11:2014+
FR	Direktyvos CE taikomos:	2011/65/ES (Rohs)	harmonisées taikomas:	A13:2017+A1:2019+A14:2019+A
ES	Direktyvos CE taikomos		Normos armonizadas aplicables: Padrões	2:2019
PT	Diretivas EC aplicáveis		harmonizados aplicáveis: Obowiązujące normy	EN60335-2-2:2010+A11:2012+
PL	Obowiązujące dyrektywy MES		zharmonizowane: Применимые	A1:2013
RU	Применимые директивы ЕС		гармонизированные стандарты:	EN 62233:2008
				EN IEC 55014-1:2021
				EN 55014-2:2021
				EN IEC 61000-3-2:2019+A1:2021
				EN 61000-2-2:2013+A1:2019+ A2:
				2021

GB	Asmuo, įgaliotas rengti techninę dokumentaciją Europos Sąjungoje:	DE	Eine Person, die zur Erstellung technischer D Search in der Europäischen Union berechtigt ist:
FR	Une personne autorisée à préparer la documentation technology dans l'Union européenne:	ES	Una persona autorizada para preparar documentación técnica en la Unión Europea:
PT	Uma pessoa autorizada a preparar a documentação técnica na União Europeia:	PL	Osoba upoważniona do przygotowania dokumentacji technicznej na terenie Unii Europejskiej:
RU	Лицо, уполномоченное подготовить техническую документацию в Европейском союзе:		

Daniel Skowronek, ul. Ciepłownicza 10b, 35-959 Żeżuvas.

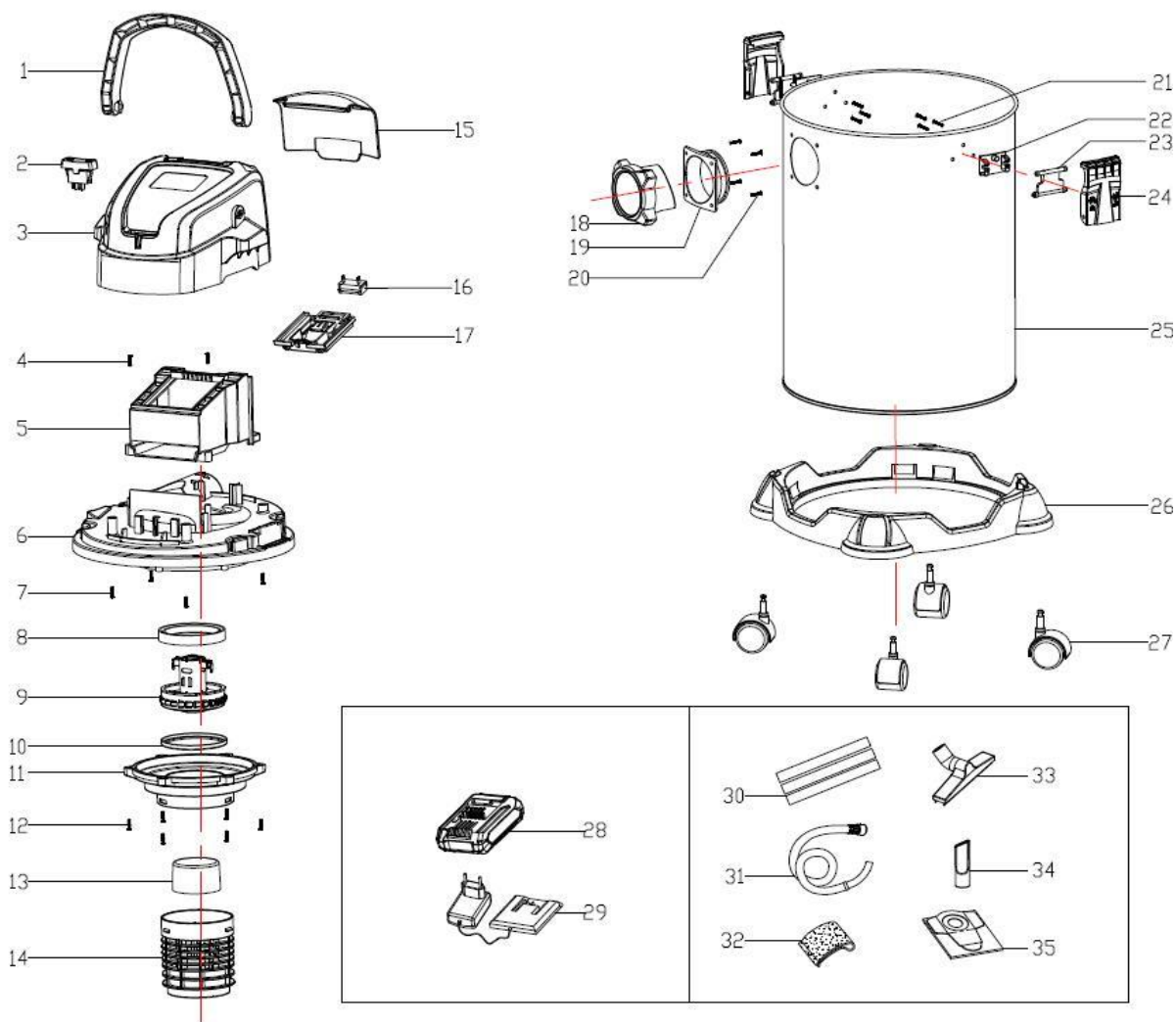
Džeris Čenas  
Kokybės vadybininkas

Danielis Skowronekas  
Asmuo, įgaliotas rengti  
techninę dokumentaciją Europos Sąjungoje

Pagaminta Kinijoje  
Gaminio data: 2023 m



## Išskleistas vaizdas CVC-S20Li-20L



### Dalių sąrašas CVC-S20Li-20Li

Dalies Nr	Dalies pavadinimas	Kiekis
1	Rankena	1
2	Perjungti	1
3	Viršutinis dangtelis	1
4	Varžtas ST4.2*16	2
5	Akumuliatoriaus skyrius	1
6	Variklio bazė	1
7	Varžtas ST4.2*16	4
8	Viršutinė guminė pagalvė	1
9	Variklis	1
10	Apatinė guminė pagalvė	1
11	Oro įleidimo tinklėlis	1
12	Varžtas ST4.2*16	6
13	Plaukiojantis blokas	1
14	Filtro palaikymas	1
15	Skaidrus dangtelis	1
16	Įkraunama sėdynė	1
17	Akumuliatoriaus slydimo atrama	1
18	Siurbimo jungtis	1

Dalies Nr	Dalies pavadinimas	Kiekis
19	Siurbimo jungties tvirtinimo plokštė	1
20	Varžtas ST4.2*16	6
21	Varžtas ST4.2*16	6
22	Klipo pagrindas	2
23	1 klipas	2
24	2 klipas	2
25	Tankas	1
26	Bazė	1
27	Ratas	4
28	Akumuliatorius	1
29	Įkroviklis	1
30	Vamzdis	3
31	Žarna	1
32	Putų filtras	1
33	Šepetys dulkems ir vandeniui	1
34	Plyšio antgalis	1
35	Popierinis maišelis	1