

1



CNS-S20Li

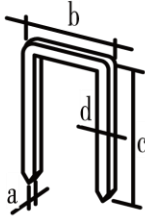
20VDC

Max.100

Max.100

20/min

2.0kg

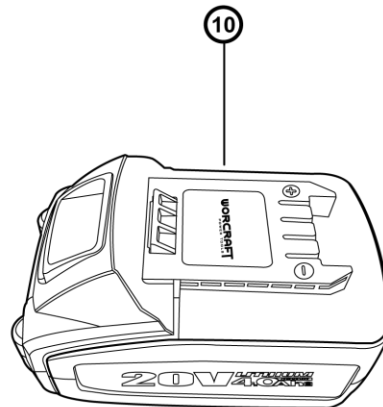
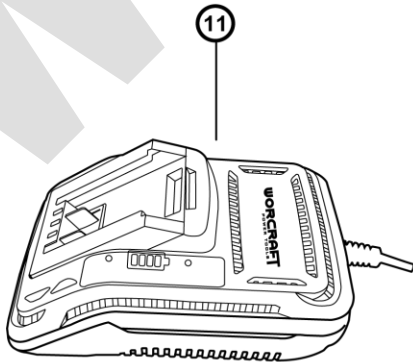
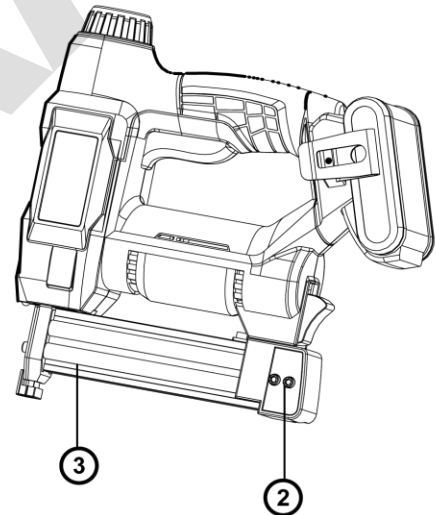
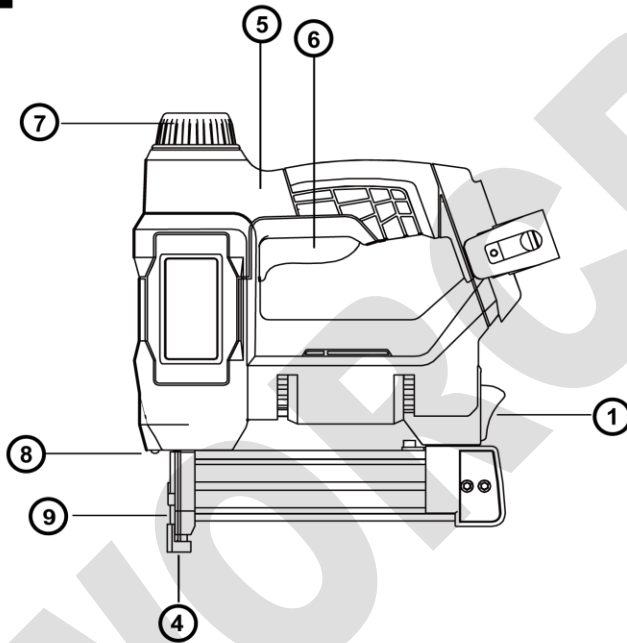


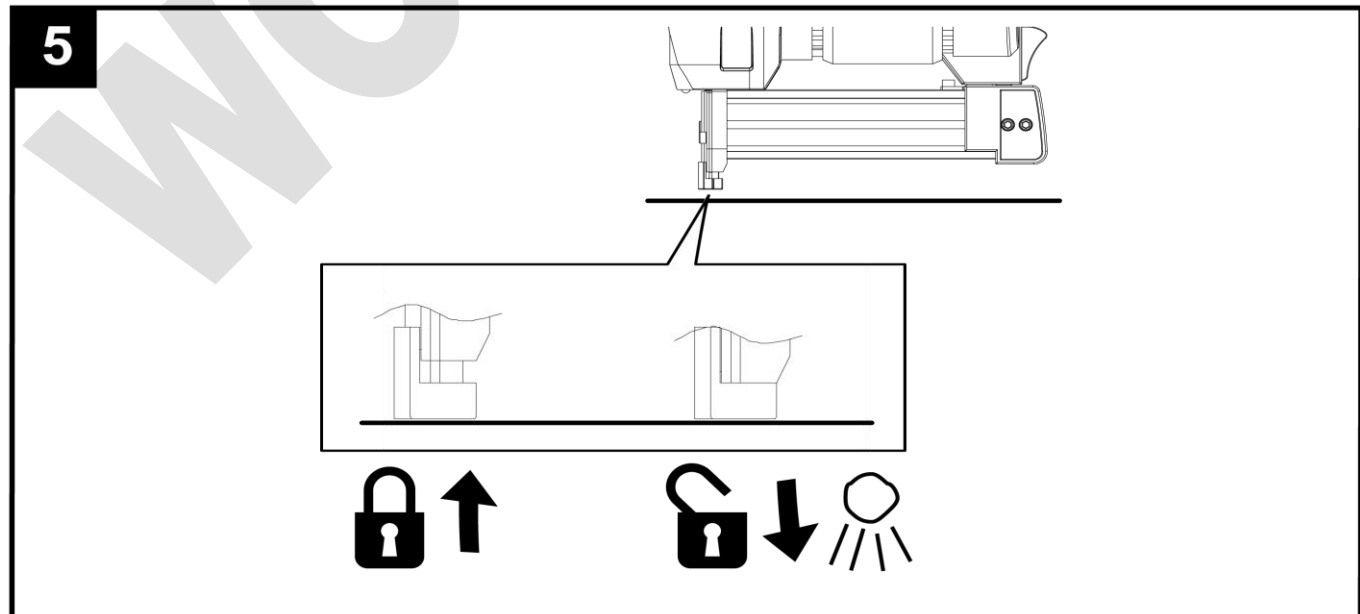
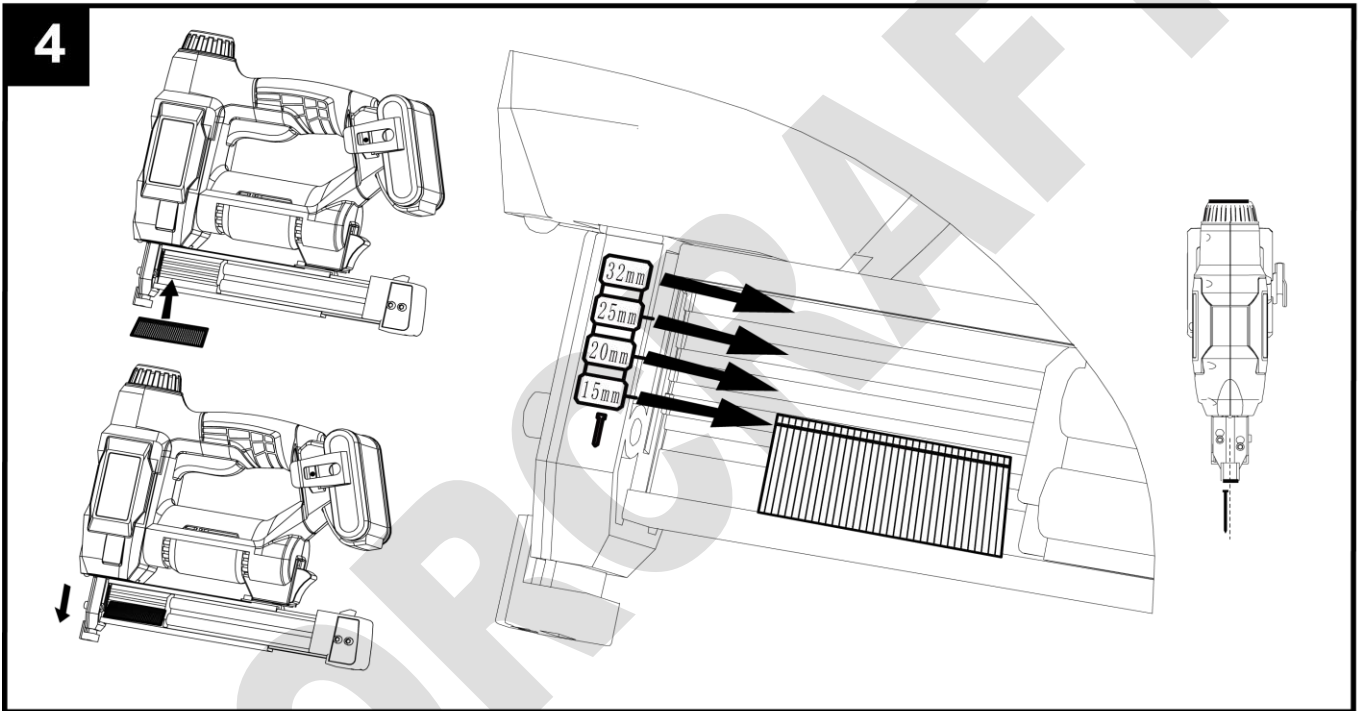
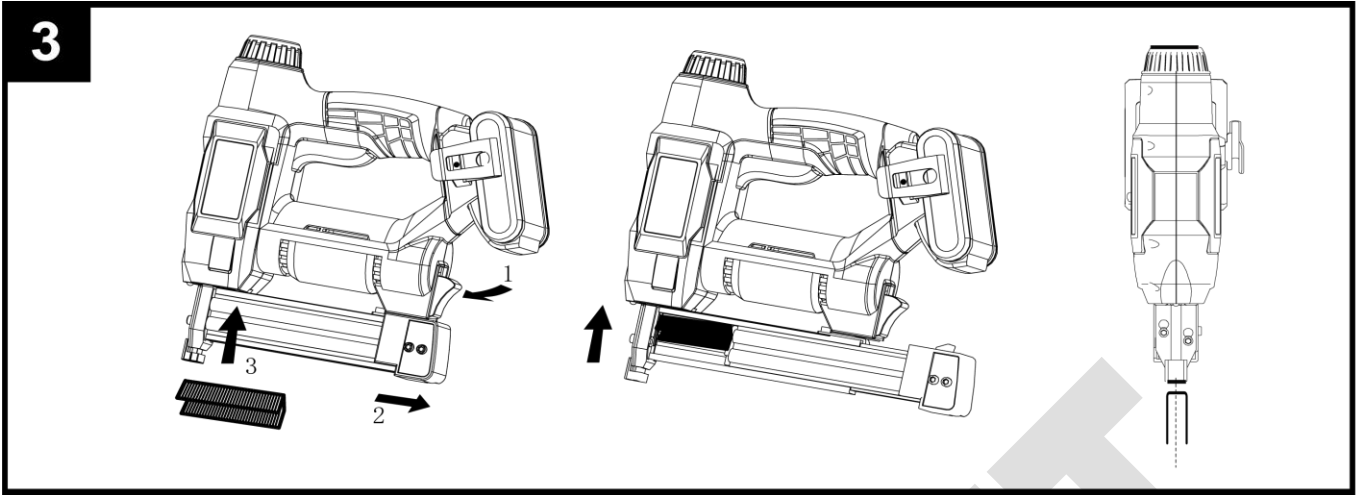
a=1.08-1.26mm
b=5.7-6.0mm
c=15-22mm
d=0.8-1.0mm



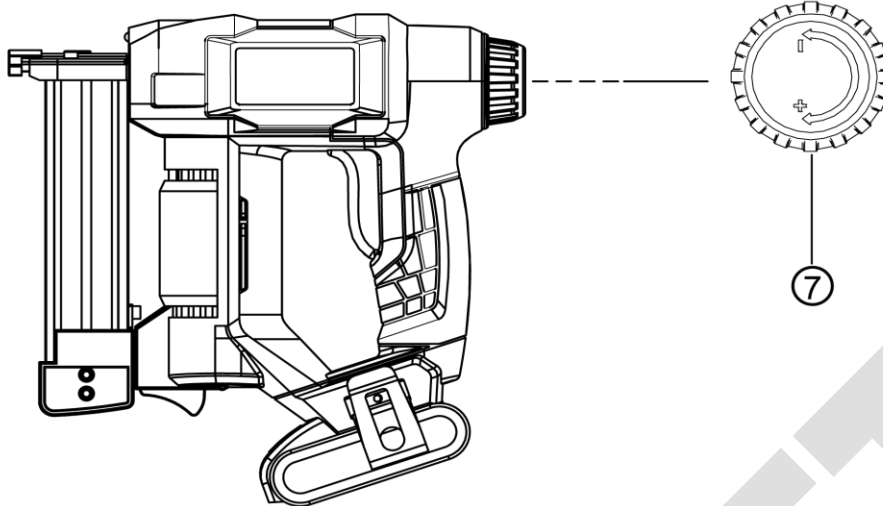
a=1.25mm
b=1.8-2.0mm
c=15, 20, 25, 30, 32mm
d=1mm

2

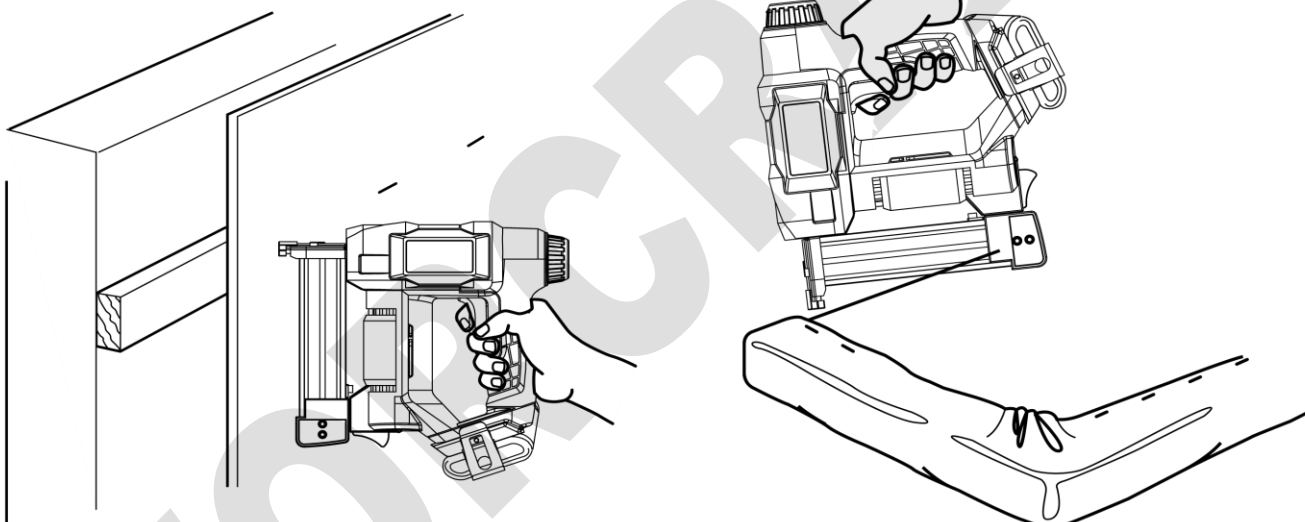




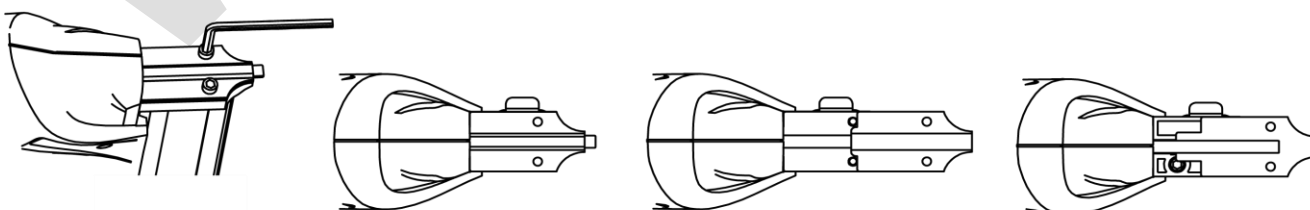
6

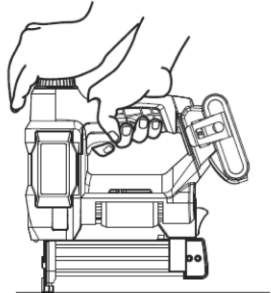


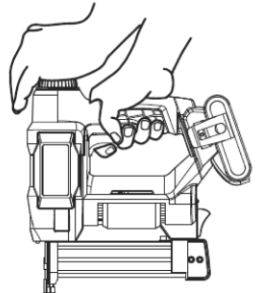
7



8



NO.	Wood	Wood hardness	Length of nail (mm)	Hand Operation
1	Beech Wood	High	15, 20, 25	 <p>Two hands operation (see picture). One hand operation is not suggested.</p>
2	Oak		15, 20, 25	
3	Medium Density Fiberboard	Medium	15, 20, 25	
4	Solid Wood		15, 20, 25, 30	
5	Pine	Low	15, 20, 25, 30, 32	
6	plywood		15, 20, 25, 30, 32	
7	Cedar		15, 20, 25, 30, 32	

NO.	Wood	Wood hardness	Length of staple(mm)	Hand Operation
1	Beech Wood	High	15 - 16	 <p>Two hands operation (see picture). One hand operation is not suggested.</p>
2	Oak		15 - 16	
3	Medium Density Fiberboard	Medium	15 - 20	
4	Solid Wood		15 - 20	
5	Pine	Low	15 - 22	
6	plywood		15 - 22	
7	Cedar		15 - 22	

Akumuliatorinis kabiamušis

Įrankio panaudojimas

Elektrinis įrankis skirtas stogų dengimo, apkalimo, grebėstų, sienų ir lubų elementų, medinių fasadų, padėklų, medinių tvorų, triukšmą slopinančių sienų ir dėžių sujungimo darbams.

Galima naudoti tik 1 pav. nurodytas tvirtinimo detales (vinys, kabės ir kt.).

TECHNINĖS SPECIFIKACIJOS

Tipas / modelis: CNS-S20Li / TC0023-18	Rekomenduojamas akumuliatoriaus paketas	CLB-20V-2.0	
Įtampa	20VDC	Garso slėgio lygis	LpA: 81 dB (A), K = 3 dB (A)
Šaudymo dažnis	20 /min	Garso galios lygis	LwA: 92 dB (A), K = 3 dB (A)
Lėkštės talpa (U vinis)	100 vnt	Vibracija	ah, D = 6 161 m/s ² , K=1,5m/s ²
Magzino talpa (T vinys)	100 vnt	Svoris (be akumuliatoriaus)	2 kg
Izoliacijos klasė	III		



TRIUKŠMO/VIBRACINĖ INFORMACIJA

Šiame informaciniame lape nurodytas vibracijos lygis buvo išmatuotas pagal EN 60745 standartinį bandymą ir gali būti naudojamas lyginant vieną įrankį su kitu. Jis gali būti naudojamas išankstiniame poveikio įvertinimui.

Deklaruojamas vibracijos lygis atspindi pagrindines įrankio naudojimo sritis. Tačiau jei įrankis naudojamas įvairiems tikslams, su skirtingais priedais ar įdėjimo įrankiais arba yra prastai prižiūrimas, vibracijos emisija gali skirtis. Tai gali žymiai padidinti poveikio lygį per visą darbo laikotarpį.

Apskaičiuojant vibracijos poveikio lygį taip pat reikėtų atsižvelgti į laiką, kai įrankis yra išjungtas arba kai jis veikia, bet iš tikrųjų neatlieka darbo. Tai gali žymiai sumažinti poveikio lygį per visą darbo laikotarpį. Nustatykite papildomas saugos priemones, kad apsaugotumėte operatorių nuo vibracijos poveikio, pavyzdžiui: įrankio ir priedų priežiūra, rankų šiltinimas, darbo modelių organizavimas.

SIMBOLIŲ PAAIŠKINIMAS

	Dėmesio!		Visada išimkite akumuliatorių prieš atlikdami bet kokius įrenginio reguliavimus ar techninę priežiūrą.
	Perskaitykite vadovą.		Dėvėkite ausų apsaugą.
	Dėvėkite akių apsaugą		Nedirbkite lyjant
	Elektros prietaisų negalima išmesti kartu su buitinėmis atliekomis.		Nelieskite galvos

PRODUKTO ELEMENTAI

1	Svirtis žurnalo pakrovimui	2	Slankiklis
3	Žurnalas	4	Tacker galva
5	Minkšta rankena	6	Trigeris
7	Smūgio valdymo reguliavimo rankenėlė	8	LED
9	Negadinantis nosies galiukas	10	Akumuliatorius (nepridedamas)
11	Akumuliatoriaus įkroviklis (ne tiekėjas)		

SAUGUMAS

Bendrieji elektrinių įrankių saugos įspėjimai

Perskaitykite visus saugos įspėjimus ir instrukcijas.

Jei nesilaikysite įspėjimų ir instrukcijų, elektros kištukas gali bet koku būdu išjungti ir (arba) rimtų sužalojimų.

Išsaugokite visus įspėjimus ir instrukcijas, kad galėtumėte pasinaudoti aiteityje.

Įspėjimuose vartojamas terminas „elektrinis įrankis“ reiškia, kad jūs naudojate elektros tinklą. Elektrinių įrankių arba akumuliatoriniu (belaidžiu) elektriniu įrankiu.

Darbo zonos sauga

- Laikykite darbo vietą švarią ir gerai apšviestą. Netvarkingos arba tamsios vietos kviečia atsitikimų.
- Nenaudokite elektrinių įrankių sprogoje aplinkoje, pavyzdžiui, patyrus smūgį, degių skysčių, dujų ar dulkių buvimas. Elektriniai įrankiai sukuria kibirkštis, kurios gali uždegti dulkes arba dūmus.
- Dirbdami su elektriniu įrankiu saugokite vaikus ir pašalinius asmenis. Išsiblaškęs gali prarasti kontrolę.

Elektros sauga

- Elektrinio įrankio kištukai turi atitikti lizdą. Niekada nekeiskite Nenaudokite jokių adapterių kištukų, kad išvengtumėte smūgio, gaisro įžeminti (įžeminti) elektriniai įrankiai. Nepakeisti kištukai ir atitinkami lizdai sumažins elektros smūgio riziką.
- Stenkitės, kad kūnas nesiliestų su įžemintais paviršiais, (laidiniu) pvz., vamzdžiai, radiatoriai, viryklės ir šaldytuvai. Jei jūsų kūnas yra įžemintas arba įžemintas, padidėja elektros smūgio rizika.
- Saugokite elektrinius įrankius nuo lietaus ar drėgnų sąlygų. nelaimingų Į elektrinį įrankį patekęs vanduo padidins elektros nudegimo riziką
- Nenaudžiaukite laidu. Niekada nenaudokite laidu elektrinio įrankio nešimui, traukimui ar atjungimui. Laikykite laidą atokiai nuo karščio, alyvos, aštrių briaunų ir judančių dalių. Sugadintas arba įsipainioję laidai padidina elektros smūgio riziką.

● Kai dirbate su elektriniu įrankiu lauke, naudokite tam tikro tipo įkraunamam akumuliatoriui skirtą ilginamąjį laidą. Yra tinkama naudoti lauke. Naudojant lauke tinkamą laidą kyla gaisro pavojus, jei kitų tipų įkraunamas akumuliatorius sumažina elektros smūgio riziką.

● Jei elektrinį įrankį naudoti drėgnoje vietoje neišvengiama, naudokite liekamosios srovės įtaiso (RCD) apsaugotą maitinimą. Naudojamas su elektriniu įrankiu. Kitų RCD naudojimas įkraunamųjų baterijų blokai gali kelti sužalojimo arba gaisro pavojų.

Asmeninis saugumas

● Būkite budrūs, stebėkite, ką darote, ir vadovaukitės sveiku protu, kai naudojate elektrinį įrankį. Nenaudokite elektrinio įrankio, kai esate pavargę arba apsvaigę nuo narkotikų, alkoholio ar vaistų. Akimirka neatidumas dirbant su elektriniu įrankiu gali rimtai susižaloti.

● Naudokite asmenines apsaugos priemones. Visada dėvėkite akių apsaugą. Apsauginė įranga, tokia kaip dulkių kaukė, Neslidūs apsauginiai batai, kieta kepurė arba klausos apsaugos priemonės, naudojamos papildomai medicininei pagalbai gauti, jei skysčių pateks į atitinkamas sąlygas, sumažins sužalojimus.

● Apsaugokite nuo netyčinio paleidimo. Įsitinkite, kad jungiklis įjungtas prieš prijungdami prie maitinimo šaltinio ir (arba) akumuliatoriaus bloko, pakeldami ar nešdami įrankį, padėkite jį išjungti.

Elektrinių įrankių nešiojimas pirštu ant jungiklio arba energijos tiekimas. Pasirūpinkite, kad elektrinį įrankį prižiūrėtų kvalifikuotas remonto elektrinis įrankis, kurio jungiklis gali sukelti nelaimingus atsitikimus.

● Prieš sukdami išimkite bet kokį reguliavimo raktą arba veržliaraktį įjungtas elektrinis įrankis. Veržliaraktis arba raktas, paliktas prie besisukančios elektrinio įrankio dalies, gali susižaloti.

● Nepersistenkite. Visada stovėkite tinkamai ir laikykite pusiausvyrą. **detalių.** Tai leidžia geriau valdyti elektrinį įrankį netikėtais atvejais situacijos.

● Apsirenkite tinkamai. Nedėvėkite laisvų drabužių ar papuošalų. Laikyti plaukus, drabužius ir pirštines nuo judančių dalių. Laisvasnetoliese. Netikėtas suveikimas iškraus tvirtinimo detales, juvelyriniai dirbiniai arba ilgi plaukai gali įstrigti judančiose dalyse.

● Jei yra numatyti įrenginiai, skirti prijungti dulkių nusiurbimo ir surinkimo įrenginius, įsitinkite, kad jie prijungti ir tinkamai naudojami. Dulkių surinkimo priemonės gali sumažinti su dulkėmis susijusį pavojų.

Elektrinio įrankio naudojimas ir priežiūra

● Nespauskite elektrinio įrankio jėga. Naudokite savo reikmėms tinkamą elektrinį įrankį. Tinkamas elektrinis įrankis atliks darbą geriau ir saugiau tokiu greičiu, kuriam jis buvo sukurtas.

● Nenaudokite elektrinio įrankio, jei jungiklis jo neįjungia ir neišjungia. **elementą.** Bet koks elektrinis įrankis, kurio negalima valdyti jungikliu, gali būti suspaustas, o tvirtinimo detalė pavojinga ir turi būti suremontuota.

● Atjunkite kištuką nuo maitinimo šaltinio ir (arba) iš akumuliatoriaus supakuokite iš elektrinio įrankio prieš atlikdami bet kokius reguliavimus, keisdami

priedus arba elektrinių įrankių laikymą. Tokia prevencinė sauga jis nėra skirtas elektros kabeliui montuoti ir gali sumažinti elektrinio įrankio netyčinio paleidimo riziką. pažeisti elektros kabelių izoliaciją ir taip sukelti

● Nenaudojamus elektrinius įrankius laikykite vaikams nepasiekiamoje vietoje ir nesukelkite elektros smūgio ar gaisro pavojaus.

leiskite asmenims, kurie nėra susipažinę su elektriniu įrankiu arba šiomis instrukcijomis **Norėdami nustatyti, ar yra komunalinių paslaugų linijos, naudokite tinkamus detektorius** valdyti elektrinį įrankį. Elektriniai įrankiai yra pavojingi neapmokytų naudotojų rankose

● Prižiūrėkite elektrinius įrankius. Patikrinkite, ar laidas nesutampa arba neprisirišo prie gaisro ir elektros smūgio. Pažeidus sukelti sprogamą. Prasiskverbimas į vandens liniją padaro žalą turtui.

● Pjovimo įrankius laikykite aštrius ir švarius. Tinkamai prižiūrėti pjovimo įrankiai su aštriomis pjovimo briaunomis rečiau įsipainioja ir yra lengviau valdomi.

● Naudokite elektrinį įrankį, priedus, įrankių antgalius ir pan pagal šias instrukcijas, atsižvelgiant į darbo sąlygas **staigus atatranka**

● Naudokite elektrinį įrankį, skirtą kitokiems nei numatyta darbams, gali susidaryti pavojinga situacija.

Naudojant elektrinį įrankį, skirtą kitokiems nei numatyta darbams, gali susidaryti pavojinga situacija.

Belaidžio elektrinio įrankio naudojimas ir tvarkymas

a) Įkraunamą akumuliatorių įkraukite naudodami tik gamintojo rekomenduojamą įkroviklį. Įkrovikliai dažnai yra sukurti

naudojami vienetai.

b) Turi būti tik tiekiami įkraunami akumuliatoriai

c) Kai nenaudojate, įkraunamus akumuliatorius laikykite toliau nuo sąvaržėlių, monetų, raktų, vinių, varžtų ar kitų smulkių metalinių objektų, dėl kurių kontaktai gali susijungti. Įkraunamo akumuliatoriaus bloko kontakty trumpanis jungimas gali sukelti karščio pažeidimus arba gaisrą.

d) Iš įkraunamųjų baterijų blokų gali ištekėti skysčiai, jei jie naudojami netinkamai. Jei taip atsitiks, venkite kontakto su skysčiu.

Jei atsiranda kontaktas, nuplaukite paveiktą vietą vandeniu. Ieškoti medicininės pagalbos, jei skysčių pateks akys. Išbėgęs akumuliatoriaus skystis gali sudirginti odą arba nudeginti.

Aptarnavimas

● Pasirūpinkite, kad elektrinį įrankį prižiūrėtų kvalifikuotas remonto elektrinis įrankis, asmuo naudoja tik identiškas atsargines dalis. Taip bus užtikrintas elektrinio įrankio saugumas.

● Nenukreipkite įrankio į save ar į ką nors kitą. Netikėtas suveikimas iškraus tvirtinimo detales, juvelyriniai sukeldamas traumą.

● Nenaudokite įrankio, kol jis nepadėtas tvirtai prie ruošinio. Jei įrankis nesiliečia su ruošiniu, tvirtinimo detalė gali būti atitraukta nuo tikslo.

Saugos įspėjimai belaidžiams krautuvams
● Visada manykite, kad įrankyje yra tvirtinimo

šaudymas tvirtinimo detalėmis ir kūno sužalojimas.

● Nenukreipkite įrankio į save ar į ką nors kitą

Netikėtas suveikimas iškraus tvirtinimo detales, juvelyriniai sukeldamas traumą.

● Nenaudokite įrankio, kol jis nepadėtas

tvirtai prie ruošinio. Jei įrankis nesiliečia su ruošiniu, tvirtinimo detalė gali būti atitraukta nuo tikslo.

● Atjunkite įrankį nuo maitinimo šaltinio, kai tvirtinimo

detalė įstringa įrankyje. Pašalinus įstrigusį tvirtinimo elementą, spragtukas gali būti netyčia suaktyvintas, jei jis yra prijungtas.

● Būkite atsargūs šalindami įstrigusį tvirtinimo

gali būti jėga iškrautas bandant išlaisvinti įstrigusią būseną.

● Nenaudokite šio laikiklio elektros laidams tvirtinti.

● Nenaudokite šio laikiklio elektros laidams tvirtinti.

● Nenaudokite šio laikiklio elektros laidams tvirtinti.

● Norėdami nustatyti, ar yra komunalinių paslaugų linijos, naudokite

● Norėdami nustatyti, ar yra komunalinių paslaugų linijos, naudokite

● Norėdami nustatyti, ar yra komunalinių paslaugų linijos, naudokite

● Norėdami nustatyti, ar yra komunalinių paslaugų linijos, naudokite

● Norėdami nustatyti, ar yra komunalinių paslaugų linijos, naudokite

● Norėdami nustatyti, ar yra komunalinių paslaugų linijos, naudokite

● Norėdami nustatyti, ar yra komunalinių paslaugų linijos, naudokite

● Norėdami nustatyti, ar yra komunalinių paslaugų linijos, naudokite

● Neatidarykite akumuliatoriaus. Trumpojo jungimo pavojus.

Pažeidus ir netinkamai naudojant akumuliatorių, gali išsiskirti garai. Vėdinkite vietą ir, jei turite nusiskundimų, kreipkitės medicininės pagalbos.

Garai gali dirginti kvėpavimo sistemą.

● **Bateriją naudokite tik kartu su gaminiu.** Vien ši priemonė apsaugo akumuliatorių nuo pavojingos perkrovos.

● **Akumuliatorių gali sugadinti smailūs daiktai, tokie kaip vinys ar atsuktuvai, arba iš išorės veikiant jėga.** Gali įvykti vidinis trumpasis jungimas ir akumulatorius gali degti, rūkyti, sprogti arba perkaisti.

OPERACIJA

Kabių/vinių įdėjimas (žr. 3 ir 4 pav.)

Įspėjimas! Prieš įdėdami segtukus, įsitikinkite, kad akumulatorius nebuvo surinktas.

- pakreipkite įrankį arba padėkite jį lygiai, kad kraunant neiškristų segės ar vinys.

- traukdami slankiklį 2 atgal, paspauskite svirtį 1.

- įdėkite nagų juostelę į dėtuvės 3 (maksimali talpa 90 vinių)

- stumkite slankiklį B prie svirties galvutės 4, kol ji užsifiksuos.

Dėmesio

Įsitikinti, kad

- **susegimo juostelėje yra karūnėlė, lygiuojanti su viršutine žurnalo linija**

- **nagų juostelė apkraunama taip, kad smailėjantis galas būtų sulygiuotas su apatine dėtuvės 3 linija, todėl vinies galvutė atsiremia tiesiai į griovelius, atitinkančius vinies ilgio simbolį ant 4 galvutės.**

Įrankio valdymas (žr. 5 pav.)

- Šviečiant šviesos diodui, tvirtai prispauskite laikiklio galvutę 4 prie ruošinio, kol ji bus pastumta kelis milimetrus.

- trumpai paspauskite gaiduką 6 ir vėl atleiskite.

- Paleidiklis F yra užrakintas tol, kol neprispaudžiate smeigtuko galvutės 4 prie ruošinio, taip išvengiant atsitiktinio veikimo.

- Esant 20 šūvių per minutę greičiui, tacker turėtų leisti atvesti po 30 minučių, nes jis skirtas tik trumpalaikiam darbui.

Dėmesio:

po kiekvieno panaudojimo iš dėtuvės išimkite visas kabes/vinius.

Surinkite ir išardykite akumuliatorių

Sulygiuokite akumuliatorių su slydimo anga mašinos galiniame korpuse. Įdėkite akumuliatorių į mašinos angą. Tada paspauskite jį iki galo. Išgirdę vieną paspaudimą, tai reiškia, kad darbas baigtas. Norėdami išimti akumuliatorių, tiesiog paspauskite akumuliatoriaus bloko rankenėlę ir ištraukite.

Smūgio valdymas (žr. 6 pav.)

Su rankenėle 7 reikiamą smūgio lygį galima reguliuoti žingsniais - 7 indikatorius rodo pasirinktą poveikio lygį.

MPRIEŽIŪRA

Atliekant variklio techninės priežiūros darbus įsitikinkite, kad mašina neturi įtampos. Reguliariai valykite mašinos korpusą minkšta šluoste, geriausia po kiekvieno naudojimo. Ventilacijos angas laikykite švarias nuo dulkių ir nešvarumų. Jei nešvarumai nenusileidžia, naudokite minkštą šluostę, sudrėkintą muiluotame vandenyje. Niekada nenaudokite tirpiklių, tokių kaip benzinas, alkoholis, vanduo su amoniaku ir pan. Šie tirpikliai gali pažeisti plastikinę dalis.

Mašinos nereikia papildomo tepimo. Jei atsiranda gedimas, pvz., susidėvėjus daliai, susisiekite su vietinio pardavėjo aptarnavimo centru.

Kad mašina nebūtų sugadinta transportavimo metu, ji pristatoma tvirtoje pakuotėje. Dauguma pakavimo medžiagų gali būti perdirbamos. Nuvežkite šias medžiagas į atitinkamas perdirbimo vietas. Nereikalingas mašinas nuneškite vietiniam pardavėjui. Čia jie bus sunaikinti aplinkai saugiu būdu.

Ličio jonų baterijas galima perdirtinti. Pristatykite jas į cheminių atliekų šalinimo vietą, kad jas būtų galima perdirtinti arba šalinti aplinkai nekenksmingu būdu.

Išmesti elektros prietaisai yra perdirtinami ir jų negalima išmesti į buitines atliekas! Prašome aktyviai padėti mums tausoti išteklius ir tausoti aplinką grąžindami šį prietaisą į surinkimo centrą (jei yra).

Akku-Nagleris

BESTIMMUNGSGEMÄßER GEBRAUCH

Das Elektrowerkzeug ist bestimmt für Verbindungsarbeiten bei Dachdeckerarbeiten, Schalungen und Lattungen sowie bei der Fertigung von Wand-/Deckenelementen, Holzfassaden, Paletten, Holzzäunen, Schallschutzwänden und Kisten.

Es dürfen nur die Eintreibgegenstände (Nägel, Klammern etc.) verwendet werden, die in der Tabelle "Technische Daten" spezifiziert sind.

- „-“ plonomis ir lengvoms medžiagoms, tokioms kaip folija ir audiniai.

- „+“ storoms ir tvirtoms medžiagoms, tokioms kaip kietas medis ir sienos.

- Prieš pradėdami darbą, raskite optimalų smūgio lygį, išbandydami atsargines medžiagas.

Darbo patarimai (žr. 7 pav.)

• Medinės lentos montavimas ant sienos. Wokingo pavyzdžio radimas 7 pav.

• **Dėmesio!** Nenaudokite įrankio lubų dailylentėms tvirtinti ant profiliuotos medienos ar griovelį.

• Tekstilės tvirtinimas. Wokingo pavyzdžio radimas 7 pav.

• **Įspėjimas!** Venkite tuščių šūvių, kad sumažintumėte smūgio susidėvimą.

Įstrigusių tvirtinimo elementų atblokavimas (žr. 8 pav.)

• Mažai tikėtina atveju, kad nagai įstrigtų, vadovaukitės šiomis instrukcijomis, kad juos pašalintumėte

• **Dėmesio: įsitikinkite, kad iš įrankio išmontavote baterijos apsk!**

- Nuimkite nosies galiuką.

- Nuimkite plokštelės tvirtinimo varžtus.

- Nuimkite saugos mechanizmo laikinąją plokštę.

- Nuimkite šaudymo kaiščio atraminę plokštę.

! Atkreipkite dėmesį į vietą ir tvarką, kuria dalys pašalinamos iš spaustuvo, nes taip bus lengviau jį atkurti.

VAGŲ NAUDOJIMO INSTRUKCIJOS (žr. 9 pav.)

• Apytiksliai medienos kietumas skirstomas į 3 lygius:

- Aukštas

- Vidutinis

- Žemas

• Skirtingo ilgio vinys tinka skirtingam medienos kietumui

• Įrankis šaudant turi atatrąką, todėl, norint geriau valdyti veikimą, rekomenduojama naudoti dviem rankomis

Originali EB atitikties deklaracija

GB	Originali EB atitikties deklaracija	DE	Originalus EG - / EU - Konformitätserklärung
FR	Declaration de Conformité CE d'origine	ES	Declaración de Conformidad CE original
PT	Declaração de Conformidade EB originalas	IT	Originalus Dichiarazion di ConformitàCE
PL	Oryginalna deklaracja zgodności WE	RU	Оригинал ЕС-декларации о соответствии

GB	Gamintojas:	DE	Der Hersteller:
FR	Gamintojas:	ES	Gamyba:
PT	Gamintojas:	IT	Gamintojas:
PL	Wytwórca:	RU	Производитель:
Zhejiang Prulde Electric Appliance Co., Ltd. Xiaoshun miesto pramonės plėtros zona, Jinhua City, PR Kinija			

GB	Šiuo pranešame,	DE	Hiermit erkläre laidas,
FR	Avec la présente, nous déclarons,	ES	Por la presente declaramos,
PT	Declaramos aqui,	IT	Con la presente noi,
PL	Niniejszym oświadczamy,	RU	Настоящим заявляем,

GB ar toliau aprašytas elementų modelis atitinka visas taikomas direktyvų ir reglamentų sąlygas, kaip nurodyta toliau. Vienintelė atsakomybė už šios atitikties deklaracijos išdavimą tenka gamintojui.

DE dass der nachfolgend beschriebene Artikel allen einschlägigen Bestimmungen der angewendeten Richtlinien und Verordnungen, wie unten angegeben, entspricht. Die alleinige Verantwortung für die Ausstellung dieser Konformitätserklärung trägt der Hersteller.

FR que l'article décrit ci-après atitinka à toutes les dispositions pertinentes des Directivas et décrets utilisés, comme indiqué ci-dessous. Le fabricant est seul responsable de l'établissement de cette déclaration de Conformité.

ES que el modelo de artículos descrito a continuación cumple con todas las condiciones aplicables de las directivas y regulaciones aplicadas como se detalla a continuación. El fabricante es el único responsable de la emisión de esta declaración de conformidad.

PT se o modelo de itens descrito abaixo atende a todas as condições aplicáveis das diretivas e regulamentos aplicados, conforme detalhado a seguir. A responsabilidade pela emissão desta declaração de conformidade é do fabricante.

IT che l'articolo di seguito descritto è conforme alle tutte le disposizioni e ai decreti tinenti di cui alle direttive applicate, come qui sotto indicato. Questa dichiarazione di conformità è emessa sotto la responsabilità esclusiva del produttore.

PL że model pozycji opisany poniżej spełnia wszystkie mające zastosowanie warunki zastosowanych dyrektyw i rozporządzeń, jak wyszczególniono poniżej. Wyłączną odpowiedzialność za wystawienie niniejszej deklaracji zgodności ponosi producent.

RU что модель элементов, описанная ниже, соответствует всем применимым условиям применяемых директив и директив и прад. Исключительную ответственность за выдачу данной декларации о соответствии несет производитель.


Modelis	CNS-S20Li		
GB	Prekės aprašymas / Prekės tipas / S/N:	Akumuliatorinis smeigtukas / TC0023-18 Akku-Nagler / TC0023-18	
DE	Produktų aprašymas / Produkto tipas / S/N:	CLOUEUSE SANS FIL / TC0023-18 CLAVADORA ACCU / TC0023-18	
FR	Produktu aprašymas / Gaminių tipas / S/N: Produkto	AGRAFADOR SEM FIO / TC0023-18 CHIODATRICE	
ES	aprašymas / Produkto tipas / S / N: Descrição do	SENTRAC0AWATORK23-18 TC0023-18 АККУМУЛЯТОРНЫЙ	
PT	produto / tipo de produto / S / N: Produkcijos	ГВОЗДЕЗАБИВНОЙ ПИСТОЛЕТ/ TC0023 - 18	
IT	pavadinimas / Tipo di prodotto / S/N: Opis		
PL	produktu / Rodzaj produktu / S/N:		
RU	Описание продукта/тип продукта/серийный номер:		

GB	Taikomos EB direktyvos	2006/42/EB (MD)	Taikomi darnieji standartai: Angewandte	EN 60745-1:2009+A11:2010 EN 60745-2-16:2010 EN 55014-1:2017+A11:2020 EN 55014-2:2015
DE	Anwendbare EG -Richtlinien	2014/30/ES (EMC)	harmonisierte Normen, insbesondere: Normes	
FR	Direktyvos CE Taikomos:	2011/65/ES (Rohs)	harmonisées taikomas:	
ES	Direktyvos CE taikomos	LWA:92dB(A)	Normos armonizadas aplicables: Padrões	
PT	Diretivas EC aplicáveis		harmonizados aplicáveis: Norme armonizzate	
IT	Direktyvos CE		applicate, in particolare: Obowiązujące normy	
PL	Obowiązujące dyrektywy MES		zharmonizowane: Применимые	
RU	Применимые директивы EC		гармонизированные стандарты:	

GB	Asmuo, įgaliotas rengti techninę dokumentaciją Europos Sąjungoje:	DE	Eine Person, die zur Erstellung technischer D Search in der Europäischen Union berechtigt ist:
FR	Une personne autorisée à préparer la documentation technology dans l'Union européenne:	ES	Una persona autorizada para preparar documentación técnica en la Unión Europea:
PT	Uma pessoa autorizada a preparar a documentação técnica na União Europeia:	IT	Una persona autorizzata a preparare la documentazione tecnica nell'Unione Europe:
PL	Osoba upoważniona do przygotowania dokumentacji technicznej na terenie Unii Europejskiej:	RU	Лицо, уполномоченное подготовить техническую документацию в Европейском союзе:

Daniel Skowronek, ul. Ciepłownicza 10b, 35-959 Żeśuvas.

Džeris Čenas
Kokybės vadybininkas

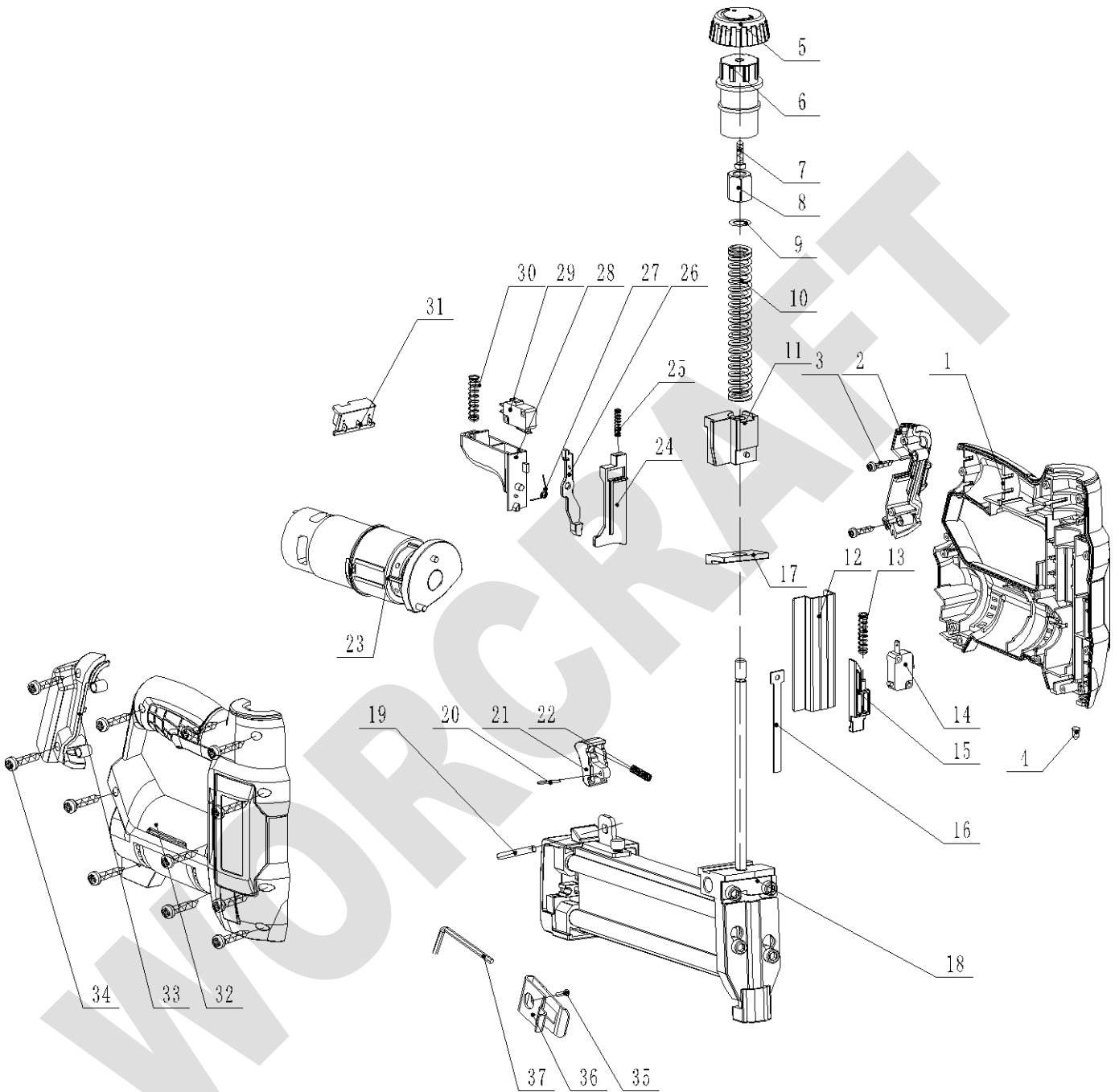


Danielis Skowronekas
Asmuo, įgaliotas rengti
techninę dokumentaciją Europos Sąjungoje

Pagaminta Kinijoje
Gaminių data: 2023 m



Išskleistas vaizdas CNS-S20Li



CNS-S20Li DALIŲ SĄRAŠAS

Dalies Nr	Dalies pavadinimas	Kiekis	Dalies Nr	Dalies pavadinimas	Kiekis
1	paliko būstą	1	20	cilindrinis kaištis2	3
2	Kairė akumuliatoriaus kojėlė	1	21	Žurnalo leidimas	1
3	Varžtas	1	22	Pavasaris žurnalui paleisti	1
4	LED	1	23	Variklio surinkimas	1
5	Reguliavimo rankenėlė	1	24	Suaktyvinimo nuoroda 2	1
6	Velenas	1	25	2 paleidimo jungties spyruoklė	1
7	Varžtas	1	26	Suaktyvinimo nuoroda 1	1
8	Veleno rankovė	4	27	1 paleidimo jungties spyruoklė	1
9	Skalbyklė	1	28	Trigeris	1
10	Smūgio spyruoklė	1	29	Paleidimo jungiklis	1
11	Smūgio blokas	1	30	Paleidimo spyruoklė	1
12	Smūgio bloko kreiptuvas	1	31	Akumuliatoriaus gnybtas	1
13	saugos svirties spyruoklė	1	32	Teisingas būstas	1
14	Mikro jungiklis	1	33	Varžtas	8
15	saugos svirtis	1	34	Dešinė baterijos kojėlė	4
16	šaudymo kaištis	1	35	Varžtas	1
17	amortizatoriaus padas	1	36	Kabliukas	1
18	žurnalo surinkimas	1	37	vidinis šešiakampis veržliaraktis	1
19	cilindrinis kaištis1	1			