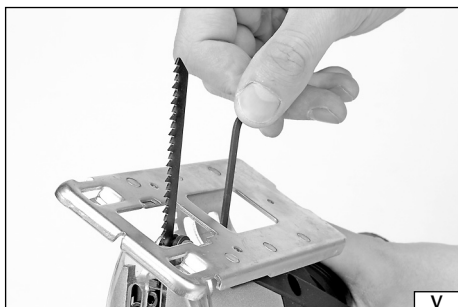
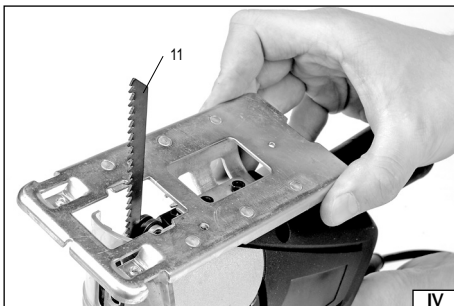
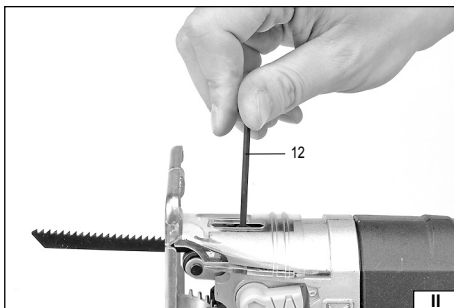
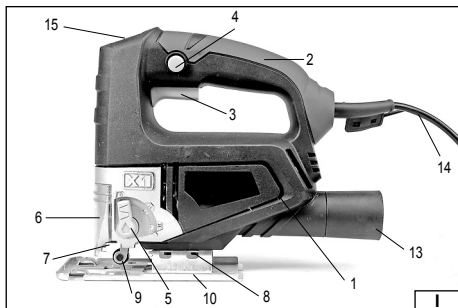


- Ⓟ **WYRZYNARKA ELEKTRYCZNA**
- ⒹⒺ **ELEKTROSCHWEIFSÄGE ZU HOLZ**
- ⓇⓊⓈ **ЭЛЕКТРОЛОБЗИК ПО ДЕРЕВУ**
- Ⓤⓐ **ЕЛЕКТРОЛОБЗИК ДЛЯ ДЕРЕВИНИ**
- ⓁⓉ **SIAURAPJŪKLIS**
- ⓁⓋ **KOKA GRIEŠANAS IERĪCE**
- ⒸⓏ **VYŘEZÁVACÍ PILA DO DŘEVA**
- ⓈⓀ **VYREZÁVACÍ PILA DO DREVA**
- ⒽⓊ **DEKOPIR FŰRÉSZ**
- Ⓡⓞ **FERĂSTRĂU DE DECUPAT**
- Ⓔ **CERRUCHO ELECTRICO**





2012

Rok produkcji:
Production year:

Produktionsjahr:
Год выпуска:

Рік випуску:
Pagaminimo metai:

Ražošanas gads:
Rok výroby:

Rok výroby:
Gyártási év:

Anul producției utilajului:
Año de fabricación:

TOYA S.A. ul. Soltysowicka 13-15, 51-168 Wrocław, Polska

PL

1. korpus
2. rękojeść
3. włącznik elektryczny
4. blokada włącznika
5. regulacja kąta brzeszczotu
6. osłona brzeszczotu
7. uchwyt brzeszczotu
8. regulacja kąta cięcia
9. kółko prowadzące
10. stopa
11. brzeszczot
12. klucz imbusowy
13. otwór odciągu pyłu
14. przewód elektryczny z wtyczką
15. pokrętko regulacji obrotów

DE

1. Gehäuse
2. Handgriff
3. Elektroverbinder
4. Verriegelung des Verbinders
5. Regulation des Klingenwinkels
6. Klingenschutz
7. Klingenhalter
8. Regulation des Schneidwinkels
9. Führungsrädchen
10. Fuß
11. Klinge
12. Einsteckschlüssel
13. Stützen des Staubabzugs
14. Elektroleitung mit Stecker
15. Handgriff der Drehzahlregelung

RUS

1. корпус
2. рукоятка
3. замыкатель
4. блокировка замыкателя
5. регулировка угла полотна
6. щиток полотна
7. зажим полотна
8. регулировка угла резки
9. направляющее кольцо
10. подошва
11. полотно
12. имбусный ключ
13. патрубок пылеотвода
14. электропровод со штепселем
15. регулировка скорости вращения

UA

1. корпус
2. рукоятка
3. замикач
4. блокування замикача
5. регулювання кута полотна
6. щиток полотна
7. затиск полотна
8. регулювання кута пиляння
9. ведуче кільце
10. підосва
11. полотно
12. імбусний ключ
13. патрубок пиловідводу
14. електропровід з штепселем
15. регулятор швидкості обертання

LT

1. korpusas
2. rankena
3. elektros jungiklis
4. jungiklio blokavimas
5. pjūkliuko kampo reguliavimas
6. pjūkliuko gaubtas
7. pjūkliuko laikiklis
8. pjūvimio kampo reguliavimas
9. vedantysis ratukas
10. pėda
11. pjūkliukas
12. imbusinis raktas
13. dulkių siurbimo atvamzdis
14. elektros laidas su kištuku
15. apsisukimų reguliavimo galvėlė

LV

1. korpus
2. rokturis
3. elektrības ieslēdzējs
4. ieslēdzēja bloķāde
5. zāģa stūra regulators
6. zāģa apvalks
7. zāģa rokturis
8. griešanas stūra regulēšana
9. vadīšanas ritenis
10. pamats
11. zāģis
12. imbusa atslēga
13. putekļu noņemšanas tīcaurule
14. elektrības vads ar kontaktdakšu
15. apgriezīu regulators

CZ

1. těleso
2. rukojeť
3. elektrická spojka
4. hrazení spojky
5. seřizování úhle pilového listu
6. kryt pilového listu
7. držadlo pilového listu
8. seřizování úhle řezání
9. vodící kolečko
10. páta
11. pilový list
12. imbusový klíč
13. nátrubek od tahu prachu
14. elektrický vodič z vidlicí
15. otočný knoflík seřizování otáček

SK

1. výstuž
2. rukoväť
3. elektrická spojka
4. blokovaná spojky
5. regulování uhle čepele
6. ochrana čepele
7. držadlo čepele
8. regulování uhle řátia
9. vodící koliesko
10. páta
11. čepeľ
12. imbusový kľúč
13. nátrubek od tahu prachu
14. elektrický vodič se zástrčkou
15. otočný knoflík nastavovania otáčenia

HU

1. test
2. fogantyú
3. elektromos kapcsoló
4. a kapcsoló rögzítése
5. a fűrészlap szögének beállítása
6. a fűrészlap védőburkolata
7. a fűrészlap tartója
8. a vágási szög beállítása
9. vezető görgő
10. talp
11. fűrészlap
12. imbuszkulcs
13. csőcsonk a porelszíváshoz
14. hálózati vezeték dugvillával
15. fordulatszám szabályozó forgatógomb

RO

1. carcasa
2. mânerul
3. întreruptorul electric
4. blocarea întreruptorului
5. reglarea unghiului pânzei
6. apărătoarea pânzei
7. dispozitivul de prindere a pânzei
8. reglarea unghiului de tăiere
9. roțița conducătoare
10. baza
11. pânza
12. cheia imbus
13. stuțul pentru exhaustor
14. conductorul electric cu ștecăr
15. butonul de reglarea turărilor

E

1. armazón
2. mango
3. interruptor eléctrico
4. bloqueo del interruptor
5. ajuste del ángulo del filo
6. protector del filo
7. mango del filo
8. ajuste del ángulo del corte
9. rueda guadora
10. base
11. filo
12. llave
13. virola del removedor de polvo
14. cable eléctrico con enchufe
15. ajuste de rotación



Przeczytać instrukcje
Read the operating instruction
Bedienungsanleitung durchgelesen
Прочитать инструкцию
Прочитати інструкцію
Parskaityti instrukciją
Jálasa instrukciju
Prečítat návod k použití
Prečítat návod k použitiu
Olvasni utasítást
Citești instrucțiunile
Lea la instrucción



Używać gogli ochronnych
Wear protective goggles
Пользоваться защитными очками
Користуватись захисними окулярами
Vartoti apsauginius akinius
Jällieto drošības brilles
Používať ochranné brýle
Používaj ochranné okuliare
Használjon védőszemüveget!
Intrebuințează ochelari de protejare
Use protectores del oído



Używać ochrony słuchu
Wear hearing protectors
Пользоваться средствами защиты слуха
Користуватись засобами захисту слуху
Vartoti ausines klausai apsaugoti
Jällieto dzirdes drošības līdzekļu
Používať chrániče sluchu
Používaj chrániče sluchu
Használjon fülvédőt!
Intrebuințează antifoaie
Use protectores de la vista



Stosować rękawice ochronne
Schutzhandschuhe verwenden
Необходимо пользоваться защитными перчатками
Слід користуватися захисними рукавицями
Vartoti apsaugines pirštines
Lietot aizsardzības cimdus
Používať ochranné rukavice
Používajte ochranné rukavice
Használjon védőkesztyűt
Utilizarea mânășilor de protecție
Use guantes de protección

230V

~50Hz

Napięcie i częstotliwość znamionowa
Spannung und Nennfrequenz
Номинальное напряжение и частота
Номинальна напруга та частота
Ītampa ir nominālais dažnīs
Nomināls spriegums un nominālā frekvence
Jmenovitě napětí a frekvence
Menovitě napätie a frekvencia
Névleges feszültség és frekvencia
Tensiunea și frecvența nominală
Tensión y frecuencia nominal

650W

Moc znamionowa
Nennleistung
Номинальная мощность
Номинальна потужність
Nominali galia
Nominalā spēja
Jmenovitý výkon
Menovitý výkon
Névleges teljesítmény
Consum de putere nominală
Potencia nominal



Znamionowa prędkość obrotowa
Nennumdrehungsgeschwindigkeit
Номинальные обороты
Номинальні оберти
Nominalus apsisukimų greitis
Nomināls griezes ātrums
Jmenovitě otáčky
Menovitě otáčky
Névleges fordulatszám
Viteza de rotire nominală
Velocidad de la rotación nominal



Grubość cięcia (max) - drewno
Max. Schneiddicke - Holz
Макс. толщина резы - древесина
Макс. товщина пиляння - дерево
Pjovimo storis - mediena
Maksimāls griešanas biežums - koks
Maximální tloušťka řezání - dřevo
Maximálná hrúbka tatiya - drevo
Max. vágási vastagság - fa
Grosimea de tăiere max - lemn
Grueso máximo de corte - madera



Grubość cięcia (max) - metale miękkie
Max. Schneiddicke - Weiche Metalle
Макс. толщина резы - мягкие металлы
Макс. товщина пиляння - м'які метали
Pjovimo storis - minkšti metalai
Maksimāls griešanas biežums - maigi metāli
Maximální tloušťka řezání - měkké kovy
Maximálná hrúbka tatiya - mäkké kovy
Max. vágási vastagság - lágy fémek
Grosimea de tăiere max - metale moi
Grueso máximo de corte - metales suaves



Regulacja kąta cięcia
Regulation des Schneidwinkels
Настройка угла пиления
Регулювання кута пиляння
Pjovimo kampo reguliavimas
Griešanas stūra noregulēšana
Seřizování úhlu řezání
Úprava uhle tatiya
A vágási szög beállítása
Reglarea unghiului de tăiere
Ajuste del ángulo del corte



Elektronicznie regulowana prędkość obrotowa
Elektronisch geregelte Umdrehungsgeschwindigkeit
Електронная регулюровка оборотов
Електронне регулювання обертів
Elektroniniu būdu reguliuojamas apsisukimų greitis
Elektroniski regulēts griezes ātrums
Elektronická regulace otáčok
Elektronická regulácia otáčok
Elektronisk fordlutatszám-szabályozás
Ajustarea electronică a vitezei de rotire
Velocidad de la rotación ajustada electrónicamente



Druha klasa bezpiecērstva elektricznego
Zweite Klasse der elektrischen Sicherheit
Второй класс электрической безопасности
Другий клас електричної безпеки
Antrās klasēs elektrinā apsauga
Elektrības drošības II. klase
Druhá trieda elektrické bezpečnosti
Második osztályú elektromos védelem
Securitatea electrică de clasa a doua
Segunda clase de la seguridad eléctrica



OCHRONA ŚRODOWISKA

Symbol wskazujący na selektywne zbieranie zużytego sprzętu elektrycznego i elektronicznego. Zużyte urządzenia elektryczne są surowcami wtórnymi - nie wolno wyrzucać ich do pojemników na odpady domowe, ponieważ zawierają substancje niebezpieczne dla zdrowia ludzkiego i środowiska! Prosimy o aktywną pomoc w oszczędnym gospodarowaniu zasobami naturalnymi i ochronie środowiska naturalnego przez przekazanie zużytego urządzenia do punktu składowania zużytych urządzeń elektrycznych. Aby ograniczyć ilość usuwanych odpadów konieczne jest ich ponowne użycie, recykling lub odzysk w innej formie.

UMWELTSCHUTZ

Das Symbol verweist auf ein getrenntes Sammeln von verschlissenen elektrischen und elektronischen Ausrüstungen. Die verbrauchten elektrischen Geräte sind Sekundärrohstoffe – sie dürfen nicht in die Abfallbehälter für Haushalte geworfen werden, da sie gesundheits- und umweltschädliche Substanzen enthalten! Wir bitten um aktive Hilfe beim sparsamen Umgang mit Naturressourcen und dem Umweltschutz, in dem die verbrauchten Geräte zu einer Annahmestelle für solche elektrischen Geräte gebracht werden. Um die Menge der zu beseitigenden Abfälle zu begrenzen, ist ihr erneuter Gebrauch, Recycling oder Wiedergewinnung in anderer Form notwendig.

ОХРАНА ОКРУЖАЮЩЕЙ СРЕДЫ

Данный символ обозначает селективный сбор изношенной электрической и электронной аппаратуры. Изношенные электроустройства – вторичное сырье, в связи с чем запрещается выбрасывать их в корзины с бытовыми отходами, поскольку они содержат вещества, опасные для здоровья и окружающей среды! Мы обращаемся к Вам с просьбой об активной помощи в отрасли экономического использования природных ресурсов и охраны окружающей среды путем передачи изношенного устройства в соответствующий пункт хранения аппаратуры такого типа. Чтобы ограничить количество уничтожаемых отходов, необходимо обеспечить их вторичное употребление, рециклинг или другие формы возврата.

ОХОРОНА НАВКОЛИШНЬОГО СЕРЕДОВИЩА

Вказаний символ означає селективний збір спрацьованої електричної та електронної апаратури. Спрацьовані електропристрої є вторинною сировиною, у зв'язку з чим заборонено викидати їх у смітники з побутовими відходами, оскільки вони містять речовини, що загрожують здоров'ю та навколишньому середовищу! Звертаємося до Вас з проською стосовно активної допомоги у галузі охорони навколишнього середовища та економічного використання природних ресурсів шляхом передачі спрацьованих електропристроїв у відповідний пункт, що займається їх переходженням. З метою обмеження відходів, що знищуються, необхідно створити можливість для їх вторинного використання, рециклінгу або іншої форми повернення до промислового обігу.

APLINKOS APSAUGA

Simbolis nurodo, kad suvartoti elektroniniai ir elektriniai įrenginiai turi būti selektyviai surenkami. Suvartoti elektriniai įrankiai, – tai antrinės žaliavos – jų negalima išmesti į namų ūkio atliekų konteinerį, kadangi savo sudėtyje turi medžiagų pavojingų žmogaus sveikatai ir aplinkai! Viečiame aktyviai bendradarbiauti ekonomiškame natūralių išteklių tvarkyme perduodant netinkamą vartoti įrankį į suvartotų elektros įrenginių surinkimo punktą. Šalinamą atliekų kiekiai apriboti yra būtinas jų pakartotinis panaudojimas, reiklingas arba medžiagų atgavimas kitose perdirbtose formoje.

VIDES AIZSARDŽĪBA

Simbols rāda izlietoto elektrisko un elektronisko iekārtu selektīvu savākšanu, izlietotas elektriskas iekārtas ir atreizējas izejvielas – nevar būt zmetas ar māsaimniecības atkritumiem, jo satur substances, bīstamas cilvēku veselībai un videi! Lūdzam aktīvi palīdzēt saglabāt dabisku bagātību un sargāt vidi, pasniegšot izlietoto iekārtu izlietotas elektriskas ierīces savākšanas punktā. Lai ierobežot atkritumu daudzumu, tiem jābūt vēlēti izlietotiem, pārstrādātiem vai dabūtiem atpakā citā formā.

OCHRONA ŻYWIOTNIO PROSTŘEDÍ

Symbol poukazuje na nutnost separovaného sběru opotřebovaných elektrických a elektronických zařízení. Opotřebovaná elektrická zařízení jsou zdrojem druhotných surovin – je zakázáno vyhadzovat je do nádob na komunální odpad, jelikož obsahují látky nebezpečné lidskému zdraví a životnímu prostředí! Prosimе o aktivní pomoc při úsporném hospodaření s přírodními zdroji a ochraně životního prostředí tím, že odevzdáte použité zařízení do sběrného střediska použitých elektrických zařízení. Aby se omezilo množství odpadů, je nevyhnutné jejich opětovné využití, recyklace nebo jiná forma regenerace.

OCHRONA ŽIVOTNÉHO PROSTREDIA

Symbol poukazuje na nutnosť separovaného zberu opotrebovaných elektrických a elektronických zariadení. Opotrebovaná elektrická zariadenia sú zdrojom druhotných surovín – je zakázané vyhadzovať ich do kontajnerov na komunálny odpad, nakoľko obsahujú látky nebezpečné ľudskému zdraviu a životnému prostrediu! Prosimе o aktívnu pomoc pri hospodárení s prírodnými zdrojmi a pri ochrane životného prostredia tým, že opotrebované zariadenia odovzdáte do zberného strediska opotrebovaných elektrických zariadení. Aby sa obmedzilo množstvo odpadov, je nutné ich opätovné využitie, recyklácia alebo iné formy regenerácie.

KÖRNYEZETVÉDELLEM

A használt elektromos és elektronikus eszközök szelektív gyűjtésére vonatkozó jelzés: A használt elektromos berendezések újrafelhasználható nyersanyagok – nem szabad őket a háztartási hulladékokkal kidobni, mivel az emberi egészségre és a környezetre veszélyes anyagokat tartalmaznak! Kérjük, hogy aktívan segítse a természeti forrásokkal való aktív gazdálkodást az elhasznált berendezéseknek a tönkrement elektromos berendezéseket gyűjtő pontra történő beszállításával. Ahhoz, hogy a megsemmisített hulladékok mennyiségének csökkentése érdekében szükséges a berendezések ismételt vagy újra felhasználása, illetve azoknak más formában történő visszanyerése.

PROTEJAREA MEDIULUI

Simbolul adunării selective a utilajelor electrice și electronice. Utilajele electrice uzate sunt materie primă repetată – este interzisă aruncarea lor la gunoi, deoarece conțin substanțe dăunătoare sănătății omenești cât și dăunătoare mediului! Vă rugăm deci să aveți o atitudine activă în ceace privește gospodăria economică a resurselor naturale și protejarea mediului natural prin predarea utilajului uzat la punctul care se ocupă de asemenea utilajele electrice uzate. Pentru a limita cantitățile deșeurilor eliminate este necesară întreprinderea lor din nou , prin reciclind sau recuperarea în altă formă.

PROTECCIÓN DEL MEDIO AMBIENTE

El símbolo que indica la recolección selectiva de los aparatos eléctricos y electrónicos usados. ¡Aparatos eléctricos y electrónicos usados son reciclados – se prohíbe tirarlos en contenedores de desechos domésticos, ya que contienen sustancias peligrosas para la salud humana y para el medio ambiente! Les pedimos su participación en la tarea de la protección y de los recursos naturales y del medio ambiente, llevando los aparatos usados a los puntos de almacenamiento de aparatos eléctricos usados. Con el fin de reducir la cantidad de los desechos, es menester utilizarlos de nuevo, reciclarlos o recuperarlos de otra manera.

CHARAKTERYSTYKA NARZĘDZIA

Wyrzynarka jest elektronarzędziem przeznaczonym do cięcia powierzchni drewnianych i wykonanych z materiałów drewnopochodnych, płyt z polietylenu lub polipropylenu, oraz metali miękkich, za pomocą odpowiednio dobranych do rodzaju materiału brzeszczotów. Narzędzie pozwala na łatwe cięcie obrabianych powierzchni wzdłuż linii prostej, z możliwością regulacji kąta cięcia. Przyrząd został zaprojektowany do użytku wyłącznie w gospodarstwach domowych i nie może być wykorzystywany profesjonalnie, tj. w zakładach pracy i do prac zarobkowych. Prawidłowa, niezawodna i bezpieczna praca przyrządu jest zależna od właściwej eksploatacji, dlatego:

Przed przystąpieniem do pracy z narzędziem należy przeczytać całą instrukcję i zachować ją.

Za wszelkie szkody i obrażenia, powstałe w wyniku używania narzędzia niezgodnie z przeznaczeniem, nie przestrzegania przepisów bezpieczeństwa i zaleceń niniejszej instrukcji dostawca nie ponosi odpowiedzialności. Używanie narzędzia niezgodnie z przeznaczeniem powoduje także utratę praw użytkownika do gwarancji, a także z tytułu niezgodności z umową.

WYPOSAŻENIE

W opakowaniu fabrycznym powinny się znajdować:

- wyrzynarka
- brzeszczot - 1 szt.
- klucz imbusowy

PARAMETRY TECHNICZNE

Parametr	Jednostka miary	Wartość
Numer katalogowy		79481
Napięcie sieci	[V]	230 A.C.
Częstotliwość	[Hz]	50
Moc znamionowa	[W]	650
Obroty	[min ⁻¹]	0 - 3000
Klasa izolacji		II
Grubość cięcia max		
- drewno	[mm]	65
- polietylen/polipropylen	[mm]	10
- metale miękkie	[mm]	6
Masa	[kg]	1,8
Poziom hałasu:		
- ciśnienie (na biegu luzem)	[dB(A)]	84,0 ± 3,0
- moc (na biegu luzem)	[dB(A)]	95,0 ± 3,0
Drgania (cięcie drewna / cięcie metalu)	[m/s ²]	7,33 ± 1,5 / 4,40 ± 1,5
Stopień ochrony		IP20

OGÓLNE WARUNKI BEZPIECZEŃSTWA

UWAGA! Przeczytać wszystkie poniższe instrukcje. Nieprzestrzeganie ich może prowadzić do porażenia elektrycznego, pożaru albo do uszkodzeń ciała. Pojęcie „narzędzie elektryczne” użyte w instrukcjach odnosi się do wszystkich narzędzi napędzanych prądem elektrycznym zarówno przewodowych jak i bezprzewodowych.

PRZESTRZEGAĆ PONIŻSZE INSTRUKCJE

Miejsce pracy

Miejsce pracy należy utrzymywać dobrze oświetlone i w czystości. Nieporządek i słabe oświetlenie mogą być przyczynami wypadków.

Nie należy pracować narzędziami elektrycznymi w środowisku o zwiększonym ryzyku wybuchu, zawierającym palne ciecze, gazy lub opary. Narzędzia elektryczne generują iskry, które mogą spowodować pożar w kontakcie z palnymi gazami lub oparami.

Nie należy dopuszczać dzieci i osób postronnych do miejsca pracy. Utrata koncentracji może spowodować utratę kontroli nad narzędziem.

Bezpieczeństwo elektryczne

Wtyczka przewodu elektrycznego musi pasować do gniazdka sieciowego. Nie wolno modyfikować wtyczki. Nie wolno

stosować żadnych adapterów w celu przystosowania wtyczki do gniazdka. Niemodyfikowana wtyczka pasująca do gniazdka zmniejsza ryzyko porażenia prądem elektrycznym.

Unikaj kontaktu z uziemionymi powierzchniami takimi jak rury, grzejniki i chłodziarki. Uziemienie ciała zwiększa ryzyko porażenia prądem elektrycznym.

Nie należy narażać narzędzi elektrycznych na kontakt z opadami atmosferycznymi lub wilgocią. Woda i wilgoć, która dostanie się do wnętrza narzędzia elektrycznego zwiększa ryzyko porażenia prądem elektrycznym.

Nie przeciążać kabla zasilającego. Nie używać kabla zasilającego do noszenia, podłączania i odłączania wtyczki od gniazdka sieciowego. Unikaj kontaktu kabla zasilającego z ciepłem, olejami, ostrymi krawędziami i ruchomymi elementami. Uszkodzenie kabla zasilającego zwiększa ryzyko porażenia prądem elektrycznym.

W przypadku pracy poza pomieszczeniami zamkniętymi należy używać przedłużaczy przeznaczonych do pracy poza pomieszczeniami zamkniętymi. Użycie odpowiedniego przedłużacza zmniejsza ryzyko porażenia prądem elektrycznym.

W przypadku, gdy używanie elektronarzędzia w środowisku wilgotnym jest nieuniknione, jako ochronę przed napięciem zasilania należy stosować urządzenie różnicowoprądowe (RCD). Zastosowanie RCD zmniejsza ryzyko porażenia prądem elektrycznym.

Bezpieczeństwo osobiste

Przystępuj do pracy w dobrej kondycji fizycznej i psychicznej. Zwracaj uwagę na to, co robisz. Nie pracuj będąc zmęczonym lub pod wpływem leków lub alkoholu. Nawet chwila nieuwagi podczas pracy może prowadzić do poważnych obrażeń ciała.

Używaj środków ochrony osobistej. Zawsze zakładaj gogle ochronne. Stosowanie środków ochrony osobistej, takich jak maski przeciwpyłowe, obuwie ochronne, kaski i ochronniki słuchu zmniejszają ryzyko poważnych obrażeń ciała.

Unikaj przypadkowego włączenia narzędzia. Upewnij się, że włącznik elektryczny jest w pozycji „wyłączony” przed podłączeniem narzędzia do sieci elektroenergetycznej. Trzymanie narzędzia z palcem na włączniku lub podłączanie narzędzia elektrycznego, gdy włącznik jest w pozycji „włączony” może prowadzić do poważnych obrażeń ciała.

Przed włączeniem narzędzia elektrycznego usuń wszelkie klucze i inne narzędzia, które zostały użyte do jego regulacji. Klucz pozostawiony na obracających się elementach narzędzia może prowadzić do poważnych obrażeń ciała.

Utrzymuj równowagę. Przez cały czas utrzymuj odpowiednią postawę. Pozwoli to na łatwiejsze zapanowanie nad narzędziem elektrycznym w przypadku niespodziewanych sytuacji podczas pracy.

Stosuj odzież ochronną. Nie zakładaj luźniej odzieży i biżuterii. Utrzymuj włosy, odzież i rękawice robocze z dala od ruchomych części narzędzia elektrycznego. Luźna odzież, biżuteria lub długie włosy mogą zaczepić o ruchome części narzędzia.

Stosuj odciągi pyłu lub pojemniki na pył, jeśli narzędzie jest w takie wyposażone. Zadbaj o to, aby je poprawnie podłączyć. Użycie odciągu pyłu zmniejsza ryzyko poważnych obrażeń ciała.

Użytkowanie narzędzia elektrycznego

Nie przeciążaj narzędzia elektrycznego. Używaj narzędzia właściwego do danej pracy. Odpowiedni dobór narzędzia do danej pracy, zapewni wydajniejszą i bezpieczniejszą pracę.

Nie używaj narzędzia elektrycznego, jeśli nie działa jego włącznik sieciowy. Narzędzie, które nie daje się kontrolować za pomocą włącznika sieciowego jest niebezpieczne i należy je oddać do naprawy.

Odłącz wtyczkę od gniazdka zasilającego przed regulacją, wymianą akcesoriów lub przechowywaniem narzędzia. Pozwoli to na uniknięcie przypadkowego włączenia narzędzia elektrycznego.

Przechowuj narzędzie w miejscu niedostępnym dla dzieci. Nie pozwól pracować osobom nieprzeszkolonym w zakresie obsługi narzędzia. Narzędzie elektryczne może być niebezpieczne w rękach nieprzeszkolonej obsługi.

Zapewni właściwą konserwację narzędzia. Sprawdzaj narzędzie pod kątem niedopasowań i luzów ruchomych części.

Sprawdź czy jakikolwiek element narzędzia nie jest uszkodzony. W przypadku wykrycia usterek należy je naprawić przed użyciem narzędzia elektrycznego. Wiele wypadków jest spowodowanych przez niewłaściwie konserwowane narzędzia.

Narzędzia tnące należy utrzymywać czyste i naostrzone. Właściwie konserwowane narzędzia tnące jest łatwiej kontrolować podczas pracy.

Stosuj narzędzia elektryczne i akcesoria zgodnie z powyższymi instrukcjami. Stosuj narzędzia zgodnie z przeznaczeniem biorąc pod uwagę rodzaj i warunki pracy. Stosowanie narzędzi do innej pracy niż zostały zaprojektowane może zwiększyć ryzyko powstawania niebezpiecznych sytuacji.

Naprawy

Naprawiać narzędzie tylko w uprawnionych do tego zakładach, używających tylko oryginalnych części zamiennych. Zapewni to właściwe bezpieczeństwo pracy narzędzia elektrycznego.

DODATKOWE INSTRUKCJE BEZPIECZEŃSTWA

Podczas wykonywania pracy, w której narzędzie wstawione może zetknąć się z przewodem pod napięciem lub przewodem zasilającym należy trzymać elektronarzędzie za pomocą izolowanych uchwytów. Narzędzie wstawiane podczas kontaktu z przewodem pod napięciem może spowodować, że metalowe elementy narzędzia mogą się znaleźć pod napięciem, co może spowodować porażenie elektryczne operatora narzędzia.

MONTAŻ ELEMENTÓW WYPOSAŻENIA

UWAGA! Montaż wyposażenia może być dokonywany tylko przy odłączonym napięciu zasilającym (Wyciągnąć wtyczkę z gniazda sieci elektrycznej).

Wyrzynarka dostarczana jest w stanie kompletnym. Po otwarciu opakowania fabrycznego należy sprawdzić, czy wszystkie elementy wyposażenia zostały zapakowane. Następnie należy sprawdzić stan połączeń i ewentualnie dokręcić je za pomocą klucza imbusowego 4 mm.

PRZYGOTOWANIE DO PRACY

Uwaga! Wszystkie czynności związane z montażem i wymianą pił brzeszczotu, regulacją i konserwacją elektronarzędzia należy przeprowadzać przy wyłączonym napięciu zasilającym narzędzie, dlatego przed przystąpieniem do tych czynności: **Wyciągnąć wtyczkę z gniazda sieci elektrycznej!**

Montaż i wymiana brzeszczotu

Należy sprawdzić, czy zamontowany brzeszczot nie jest uszkodzony, popękany, czy zęby tnące nie są wyłamane itp. W przypadku stwierdzenia uszkodzeń należy wymienić brzeszczot na nowy.

Wchodzący w skład wyposażenia wyrzynarki brzeszczot służy do cięcia elementów drewnianych i materiałów drewnopochodnych (płyty MDF, płyty paździerzowe itp.).

Obrócić zacisk mocowania brzeszczotu (II) i ewentualnie wyjąć brzeszczot z uchwytu.

Trzymając obrócony zacisk mocowania brzeszczotu, wsunąć, do poczucia oporu, nowy brzeszczot z mocowaniem typu Bosch do zacisku.

Puścić zacisk, jeśli wróci na swoją pozycję spoczynkową, należy się upewnić, że brzeszczot jest mocno i pewnie zamocowany (III).

Ustawienie kąta cięcia

Narzędzie umożliwi regulację kąta cięcia. W celu ustawieniażądanego kąta należy:

Kluczem imbusowym poluzować śruby stopy narzędzia (V).

Ustawić pożądaną kąt cięcia zgodnie z podziałką (od -45 do +45 stopni) (IV).

Dokręcić mocno i pewnie śruby stopy narzędzia.

Ustawienie kąta brzeszczotu

Narzędzie umożliwi regulację ustawienia kąta brzeszczotu, co pozwala na łatwiejsze cięcie. W celu ustawienia kąta należy przekręcić pokrętkę regulacji kąta brzeszczotu i ustawić w pożądaną pozycję (I, II lub III).

Inne czynności

Po sprawdzeniu brzeszczotu i jego pewnym zamocowaniu, ustawieniu kąta cięcia i kąta brzeszczotu należy ponadto:

Upewnić się, że ruchome osłony pracują prawidłowo.

Upewnić się, że wszystkie mechanizmy obrotowe układu osłon pracują prawidłowo.

Założyć ochronę oczu, ochronniki słuchu i rękawice robocze.

Przymocować obrabiany przedmiot do stanowiska roboczego (np. za pomocą ścisków stolarskich, imadła itp.).

W przypadku cięcia powierzchni wykonanych z twardego drewna (dąb, buk, grab) zaleca się podłączenie, do króćca, zewnętrzny urządzenie do odciągu pyłu powstającego w czasie obróbki.

Regulacja obrotów (VIII)

Pożądaną do danej pracy prędkość obrotową należy ustawić za pomocą pokrętki potencjometru umieszczonego z przodu obudowy narzędzia.

UŻYTKOWANIE NARZĘDZIA

Włączanie i wyłączanie

Na miejscu pracy upewnić się, czy podłoże jest równe i stabilne.

Przyjąć pewną i stabilną postawę.

Chwycić narzędzie za uchwyt. Nie opierać części roboczych narzędzia o żaden przedmiot czy obiekt.

Oprzeć stopę narzędzia o obrabianą powierzchnię. (VI)

Nacisnąć przycisk włącznika i rozpocząć pracę.

W razie potrzeby nacisnąć przycisk blokady włącznika w celu ustawienia pracy ciągłej. (VII)

Wyregulować pożądaną obroty znamionowe pokrętką regulacji obrotów. (VIII)

Zwolnienie blokady następuje po zdecydowanym naciśnięciu przycisku włącznika.

Przecinanie (VI)

Przed rozpoczęciem cięcia należy ołówkiem stolarskim narysować linię cięcia. Następnie oprzeć narzędzie o stopę i ustawić

brzeszczot zgodnie z narysowaną linią, po czym włączyć wyrzynarkę i rozpocząć cięcie. W czasie przecinania nie należy wywierać zbyt dużego nacisku na stopę i na brzeszczot, gdyż może to spowodować pęknięcie narzędzia roboczego.

Wycinanie otworów

Przed rozpoczęciem cięcia należy ołówkiem stolarskim narysować linię cięcia. Następnie wiertarką wywiercić otwór, w wykonany otwór włożyć brzeszczot wyrzynarki i rozpocząć cięcie.

Inne zalecenia

W czasie pracy stosować regularne przerwy, dopuszczalny czas pracy ciągłej nie może przekroczyć 15 minut, po czym należy przerwać pracę na minimum 30 minut.

Nie wolno dopuścić do przeciążenia narzędzia, temperatura powierzchni zewnętrznych nigdy nie może przekroczyć 60 °C.

Po zakończonej pracy wyłączyć wyrzynarkę, wyjąć wtyczkę z gniazda sieci elektrycznej i dokonać konserwacji i oględzin.

Uwaga! Emisja drgań podczas pracy narzędziem może się różnić od zadeklarowanej wartości, w zależności od sposobu użycia narzędzia.

Uwaga! Należy określić środki bezpieczeństwa mające chronić operatora, które są oparte na ocenie narażenia w rzeczywistych warunkach użytkowania (wliczając w to wszystkie części cyklu pracy, jak na przykład czas kiedy narzędzie jest wyłączone lub pracuje na biegu jałowym oraz czas aktywacji).

KONSERWACJA I PRZEGLĄDY

UWAGA! Przed przystąpieniem do regulacji, obsługi technicznej lub konserwacji wyciągnij wtyczkę narzędzia z gniazdko sieci elektrycznej. Po zakończonej pracy należy sprawdzić stan techniczny elektronarzędzia poprzez oględziny zewnętrzne i ocenę: korpusu i rękojeści, przewodu elektrycznego z wtyczką i odgiętką, działania włącznika elektrycznego, drożności szczelin wentylacyjnych, iskrzenia szczotek, głośności pracy łożysk i przekładni, rozruchu i równomierności pracy. W okresie gwarancji użytkownik nie może domontować elektronarzędzi, ani wymieniać żadnych podzespołów lub części składowych, gdyż powoduje to utratę praw gwarancyjnych. Wszelkie nieprawidłowości obserwowane przy przeglądzie, lub w czasie pracy, są sygnałem do przeprowadzenia naprawy w punkcie serwisowym. Po zakończeniu pracy, obudowę, szczeliny wentylacyjne, przełączniki, rękojeść dodatkową i osłony należy oczyścić np. strumieniem powietrza (o ciśnieniu nie większym niż 0,3 MPa), pędzlem lub suchą szmatką bez użycia środków chemicznych i płynów czyszczących. Narzędzia i uchwyty oczyścić suchą czystą szmatką.

CHARAKTERISTIK DES WERKZEUGS

Die Elektroschweifsäge ist ein Elektrowerkzeug zum Schneiden der Holzflächen und ausgeführt aus den holzabgeleiteten Materialien, Platten aus Polyethylen oder Polypropylen und weicher Metalle mit Hilfe der entsprechend angepassten zur Materialart Klingen bestimmt. Das Werkzeug erlaubt für leichte Schneidung der bearbeiteten Flächen entlang der geraden Linie mit der Möglichkeit der Regulation des Schneidwinkels. Das Gerät wurde zur Benutzung ausschließlich im Haushalt projektiert und er kann professionell, das bedeutet in den Betrieben und zu Erwerbstätigkeiten, angewendet werden. Richtige, einwandfreie und sichere Arbeit des Gerätes ist von der eigentlichen Nutzung abhängig. Darum:

Vor dem Beitritt zur Arbeit mit dem Werkzeug soll man ganze Anweisung durchlesen und sie bewahren.

Der Lieferer trägt keine Verantwortlichkeit für alle Schäden und Verletzungen entstanden infolge der Anwendung des Werkzeuges nicht übereinstimmend mit der Bestimmung, der Nichtbeobachtung von Sicherheitsvorschriften und Empfehlungen der vorliegenden Anweisung. Die Anwendung des Werkzeuges nicht übereinstimmend mit der Bestimmung verursacht auch eine Verlierung von Rechte des Benutzers zur Garantie und Bürgschaft.

AUSSTATTUNG

In der Betriebsverpackung sollen sich befinden:

- Elektroschweifsäge
- Klinge
- Einsteckschlüssel

TECHNISCHE PARAMETER

Parameter	Maßeinheit	Wert
Katalognummer		79481
Netzspannung	[V]	230 A.C.
Frequenz	[Hz]	50
Nennleistung	[W]	650
Nominalumdrehungen	[min ⁻¹]	0 - 3000
Isolationsklasse		II
Max. Schneiddicke		
- Holz	[mm]	65
- Polyethylen / Polypropylen	[mm]	10
- Weiche Metalle	[mm]	6
Masse	[kg]	1,8
Lärmpegel:		
- Druck (Leerlauf)	[dB(A)]	84,0 ± 3,0
- Leistung (Leerlauf)	[dB(A)]	95,0 ± 3,0
Schallschwingungen	[m/s ²]	7,33 ± 1,5 / 4,40 ± 1,5
Schutzart		IP20

ALLGEMEINE SICHERHEITSBEDINGUNGEN

ACHTUNG! Die nachstehenden Anweisungen durchlesen. Die Nichteinhaltung der nachstehenden Anweisungen kann einen elektrischen Schlag, Brand oder Körperverletzungen führen. Der Begriff „Elektrowerkzeug“ bezieht sich auf alle mit dem elektrischen Strom angetriebenen Werkzeuge sowohl mit der Netzleitung als auch ohne Netzleitung.

DIE NACHSTEHENDEN ANWEISUNGEN EINHALTEN!

Arbeitsplatz

Der Arbeitsplatz soll gut beleuchtet sein und In der Sauberkeit gehalten werden. Das Durcheinander und nicht ausreichende Beleuchtung können Arbeitsunfälle verursachen.

Die Elektrowerkzeuge dürfen in der Umgebung mit erhöhter Explosionsgefahr, oder brennbaren Flüssigkeiten Gasen oder Dunste nicht verwendet werden. Die Elektrowerkzeuge erzeugen Funken, die in Berührung mit brennbaren Gasen oder Dunsten Brand verursachen können.

Kindern und unbefugte Personen fern von dem Arbeitsplatz halten. Die Konzentrationsschwäche kann zum Verlieren des Beherrschens über dem Werkzeug führen.

Elektrische Sicherheit

Leistungsstecker muss an die Netzsteckdose passen. Der Stecker darf nicht modifiziert werden. Keine Adapter zur Anpassung des Leistungssteckers an die Netzsteckdose verwenden. Der nicht modifizierte Leistungsstecker, der genau an die Netzsteckdose passt vermindert die Gefahr des elektrischen Schlages.

Den Kontakt mit geerdeten Flächen wie Rohre, Heizkörper, Kühlschränke vermeiden. Die Körpererdung erhöht das Risiko des elektrischen Schlages. Die Elektrowerkzeuge dürfen dem Einfluss von atmosphärischen Niederschlägen oder Der Feuchtigkeit nicht ausgesetzt werden. Wasser und Feuchtigkeit, die in das Innere des Elektrowerkzeuges eindringen, erhöhen die Gefahr des elektrischen Schlages.

Den Netzkabel nicht überlasten. Die Netzkabel nicht zum Tragen, Abschalten und Einschalten des Leistungssteckers zum Netzsteckdose verwenden. Den Kontakt des Leitungskabels mit der Wärme, Öl, scharfen Kanten und beweglichen Teilen vermeiden. Beschädigung des Leitungskabels erhöht die Gefahr des elektrischen Schlages.

Be idem Einsatz außerhalb der geschlossener Räume sollen für Außen geeignete Verlängerungsschnüre verwendet werden. Die Verwendung der geeigneten Verlängerungsschnüre vermindert die Gefahr des elektrischen Schlages.

Personensicherheit

Bei Arbeit soll bei guter körperlicher und geistlicher Verfassung ausgeführt werden. Immer darauf achten was gemacht wird. Die Arbeit darf nicht bei der Ermüdung oder unter Einfluss von Alkohol oder Medikamenten ausgeführt werden. Sogar eine momentane Unaufmerksamkeit während der Arbeit kann zu ernsthaften Körperverletzungen führen.

Die persönlichen Schutzmittel verwenden. Immer die Schutzbrille tragen. Die Verwendung von persönlichen Schutzmitteln wie Staubmasken, Schutzschuhe, Helme und Gehörschutz vermindern die Gefahr der ernsthaften Körperverletzungen.

Das zufällige Einschalten des Elektrowerkzeuges vermeiden. Bitte prüfen ob der Schalter in der Stellung „AUS“ steht bevor das Elektrowerkzeug an das elektrische Netz angeschlossen wird. Das Halten der Finger auf dem Schalter oder Anschluss des Elektrowerkzeuges bei dem eingeschalteten Schalter kann zu ernsthaften Körperverletzungen führen.

Vor Einschalten des Elektrowerkzeuges sollen alle Schlüssel und Werkzeuge entfernt werden, die zur Einstellung verwendet worden waren. Der an den beweglichen Teilen des Werkzeuges hintergelassene Schlüssel kann ernsthafte Körperverletzungen herbeiführen.

Gleichgewicht halten. Durch die ganze Zeit entsprechende Arbeitsstellung einnehmen. Dadurch lässt sich das Elektrowerkzeug in den unerwarteten Notfällen bei der Arbeit leichter beherrschen.

Schutzkleidung tragen. Keine lose Kleidung oder Schmuck tragen. Haare, Kleidung und Arbeitshandschuhe fern von den beweglichen Teilen des Elektrowerkzeuges halten. Lose Kleidung, Schmuck oder lange Haare können an die bewegliche Teile des Elektrowerkzeuges anhaften.

Staubabsaugung oder Staubbehälter verwenden falls das Werkzeug damit ausgestattet wird. Bitte sorgen Sie dafür damit sie sachgemäß angeschlossen sind. Verwendung der Staubabsaugung vermindert die Gefahr der ernsthaften Körperverletzungen.

Verwendung des Elektrowerkzeuges

Das Elektrowerkzeug nicht überlasten. Das zur ausführende Aufgabe geeignete Werkzeug verwenden. Entsprechende Auswahl des Werkzeuges gewährleistet eine leistungsfähige und sichere Arbeit.

Das Werkzeug darf nicht verwendet werden, falls der Netzschalter nicht funktioniert. Das Werkzeug, welches sich mit dem Schalter nicht kontrollieren lässt, ist gefährlich und soll zur Reparatur geliefert werden.

Den Leistungsstecker von der Netzsteckdose herausziehen wenn das Werkzeug eingestellt oder Zubehör ausgetauscht bzw. das Werkzeug aufbewahrt wird. Dadurch wird das zufällige Einschalten des Elektrowerkzeuges vermieden.

Das Elektrowerkzeug vor den Zutritt von Kindern schützen. Die bei der Bedienung des Werkzeuges nicht eingeschulten Personen dürfen das Werkzeug nicht verwenden. Das Elektrowerkzeug kann in den Händen der nicht geschulten Personen gefährlich sein.

Entsprechende Instandhaltung des Werkzeuges gewährleisten. Das Werkzeug auf nicht eingepasste Teile und Spiele der beweglichen Teile prüfen. Bitte überprüfen, ob irgendein Bestandteil des Werkzeuges nicht beschädigt ist. Die Störungen sollen vor dem Einsatz des Werkzeugen beseitigt werden. Viele Unfälle sind durch nicht sachgemäße Instandhaltung des Werkzeuges verursacht.

Schneidewerkzeugen sollten sauber und geschärft sein. Sachgemäß geschärfte Schneidewerkzeuge lassen sich besser während der Arbeit kontrollieren.

Bei Elektrowerkzeuge und Zubehör gemäß der vorstehenden Anweisungen benutzen. Die Werkzeuge entsprechend der Aufgabe und die Arbeitsbedingungen einsetzen. Die nicht bestimmungsgemäße Verwendung des Werkzeuges kann das Risiko der Gefahren erhöhen.

Instandsetzungen

Die Werkzeuge sollen nur in den autorisierten Werkstätten bei der Verwendung der Originalersatzteile repariert werden. Dadurch wird die entsprechende Arbeitssicherheit des Elektrowerkzeuges gewährleistet.

MONTAGE DER AUSSTATTUNGSELEMENTE

ACHTUNG! Die Montage der Ausstattung kann nur bei der ausgeschalteten Speisespannung ausgeführt werden (Ziehe den Stecker der Werkzeugleitung aus der Elektronetzdose ab!)

Die Elektroschweifsäge ist im kompletten Stand geliefert. Nach der Öffnung der Betriebsverpackung soll man überprüfen, dass alle Ausstattungselemente verpackt wurde. Nachdem soll man den Stand der Verbindungen überprüfen und eventuell sie mittels des Einsteckschlüssels 4 mm anziehen.

VORBEREITUNG ZUR ARBEIT

Achtung! Alle Tätigkeiten bei dem Austausch der Klingsägen, Montage, Regulierung und Konservierung des Elektrowerkzeugs soll man bei der ausgeschalteten Speisespannung für das Werkzeug durchführen. Darum vor dem Beitritt zu dieser Tätigkeiten: **Ziehe den Stecker der Werkzeugleitung von der Netzsteckdose ab!**

Montage und Austausch der Klinge

Soll man überprüfen, dass die aufgebaute Klinge nicht beschädigt, gerissen ist, ob die Schneidzähne nicht gebrochen sind, usw. Im Falle der Beschädigungen soll man die Klinge auf neu austauschen, Kommende in die Zusammensetzung der Ausstattung die Klinge dient zur Schneidung der Holzflächen und der Flächen aus den holzabgeleiteten Materialien (MDF Platten, Schabplatten, usw.).

Mit dem Einsteckschlüssel Schrauben der Befestigung der Klinge (II) lösen und eventuell die Klinge aus dem Halter herausnehmen.

Neue Klinge in die Klingenhalter einschieben (III).

Befestigungsschrauben so anschrauben, dass die Klinge stark und sichert befestigt war (II).

Einstellung des Schneidwinkels

Das Werkzeug ermöglicht die Regulierung des Schneidwinkels. Für die Einstellung des Schneidwinkels soll man:

Mit dem Einsteckschlüssel die Schrauben des Werkzeugsfußes (V) lösen.

Erforderlichen Schneidwinkel übereinstimmend mit der angebrachten Skale (von -45 bis 45 Grad) einstellen. (IV)

Schrauben des Werkzeugsfußes stark und sicher anschrauben.

Einstellung des Klingenwinkels

Das Werkzeug ermöglicht die Regulierung des Klingenwinkels, was erlaubt es an leichtere Schneidung. Für die Einstellung des Winkels soll man den Handgriff der Regulation des Klingenwinkels umdrehen und in erforderliche Richtung einstellen (I, II, III).

Andere Tätigkeiten

Nach der Überprüfung der Klinge und ihrer sicheren Befestigung, Einstellung des Winkels und Schneidwinkels soll man überdies: sich vergewissern, dass bewegliche Schutz richtig arbeiten,

sich vergewissern, dass alle Drehwerke des Schutzsystems richtig arbeiten,

Augenschutz, Ohrenschutz und Arbeitsschuhe anlegen,

den Werkstück an der Arbeitsstelle (z.B. mit Hilfe der Schraubenzwinge, des Schraubstocks, usw.) befestigen.

Bei der Schneidung der Fläche, die aus dem harten Holz (Eiche, Buche, Heibuche) ausgeführt ist, empfiehlt sich die Außeneinrichtung des Staubabzugs zum Stutzen einzuschalten.

BENUTZUNG DES WERKZEUGS

Einschaltung und Ausschaltung

An Ort und Stelle sich vergewissern, ob die Unterlage flach und stabil ist.

Sichere und stabile Position annehmen.

Das Werkzeug für den Handgriff greifen. Arbeitsteile des Werkzeugs soll man an kein Gegenstand oder Objekt anlehnen.

Den Werkzeugsfuß an die bearbeitete Fläche anlehnen. (VI)

Den Druckschalter drücken und die Arbeit beginnen.

Bei Bedarf ist den Taster der Schalterverriegelung für die Einstellung der Dauerarbeit zu drücken. (VII)

Erforderliche Nennumdrehungen mit dem Handgriff für die Drehzahlregulation einstellen.

Freigabe der Verriegelung folgt es nach dem starken Drücken des Schaltertasters.

Durchschneiden (VI)

Vor dem Beginn der Schneidung soll man mit dem Tischlerbleistift die Schneidlinie zeichnen. Nachdem soll man das Werkzeug an den Fuß anlehnen und übereinstimmend mit der gezeichneten Linie die Kline aufstellen, darauf die Schweifsäge und die Schneidung beginnen. Während der Schneidung soll man allzu starken Druck an Fuß und Klinge nicht ausdrücken, weil dies den Bruch des Arbeitwerkzeugs verursachen kann.

Ausschneidung der Löcher

Vor dem Beginn der Schneidung soll man mit dem Tischlerbleistift die Schneidlinie zeichnen. Nachdem soll man mit der Bohrmaschine das Loch bohren. In das ausgeführte Loch ist die Klinge der Schweißsäge einzulegen und die Schneidung zu beginnen

Andere Empfehlungen

In der Arbeitszeit ist regelmäßige Pausen anzuwenden. Maximale Arbeitszeit beträgt 15 Minuten, nachdem soll man die Arbeit auf mindestens 30 Minuten aufhören.

Man darf zur Überlastung des Werkzeugs zulassen. Die Temperatur kann die Oberflächen von 60° C nicht überschreiten.

Nach dem Arbeitsende ist die Kreissägemaschine abzuschalten, den Stecker aus der Netzdose auszuziehen und die Konservierung sowie Überprüfungen durchzuführen.

KONSERVIERUNG UND ÜBERSICHTUNGEN

ACHTUNG! Vor dem Beitritt zur Regulierung, technischen Bedienung und Konservierung soll man die Einrichtung von der Elektronetz durch die Herausziehung des Steckers aus der Netzdose abschalten. Nach der Beendung der Arbeit soll man technischen Stand durch äußere Besichtigungen und die Beurteilung von: Gestell und Handgriff, Elektroleitung mit Stecker und Abbiegungsstück, Tätigkeit des Elektroschalters, Durchgängigkeit von Lüftungsschlitzen, Funken von Bürsten, Arbeitslautstärke von Lager und Getriebe, Anfahren und Arbeitsgleichmäßigkeit überprüfen. In der Garantiezeit kann der Benutzer keine Elektrowerkzeuge demontieren oder keine Bauteile sowie Bestandteile austauschen, weil dies eine Verlierung der Garantierechte verursacht. Alle beobachtete bei der Übersicht oder in der Arbeitszeit Unrichtigkeiten bestimmen das Signal zur Durchführung der Reparatur im Service. Nach der Beendung der Arbeit soll man Gehäuse, Lüftungsschlitze, Schalter, Zusatzhandgriff und Bedeckungen z.B. mit dem Druckluftstrahl (vom Druck nicht größer als von 0,3 MPa), Pinsel oder trockenen Lappen ohne Benutzung von Chemiemittel und Reinigungsflüssigkeiten reinigen. Die Werkzeuge und Handgriffe soll man mit dem sauberen, trockenen Lappen reinigen.

ХАРАКТЕРИСТИКА УСТРОЙСТВА

Электролобзик – это устройство, предназначенное для резки деревянных поверхностей и поверхностей, сделанных из древнопроизводных материалов, а также полиэтиленовых, полипропиленовых или выполненных из мягких металлов плит с помощью соответствующих виду материала лобзиковых полотен. Устройство дает возможность легкой резки обрабатываемых поверхностей вдоль прямой линии с регулировкой угла резки в случае потребности. Устройство предназначено исключительно для домашнего употребления; запрещается его профессиональное применение, то есть в мастерских и в случае частных платных работ. Правильная, безотказная и безопасная работа устройства зависит от правильной эксплуатации, поэтому:

Перед началом работы с устройством необходимо прочесть всю инструкцию и сбержечь ее.

Поставщик не отвечает за всяческий ущерб и телесные повреждения, являющиеся результатом применения устройства вопреки его предназначению, нарушения правил безопасности и рекомендаций из данной инструкции. Применение устройства вопреки его предназначению – это причина аннулирования гарантийных прав потребителя, также в связи с несогласием с договором.

ОСНАЩЕНИЕ

В заводской упаковке должны находиться:

- электролобзик
- полотно
- имбусный ключ

ТЕХНИЧЕСКИЕ ПАРАМЕТРЫ

Параметр	Единица измерения	Значение
Номер по каталогу		79481
Сетевое напряжение	[V]	230 A.C.
Частота	[Hz]	50
Номинальная мощность	[W]	650
Номинальная скорость вращения (об.)	[min ⁻¹]	0 - 3000
Класс изоляции		II
Макс. толщина резки		
- древесина	[mm]	65
- полиэтилен/полипропилен	[mm]	10
- мягкие металлы	[mm]	6
Масса	[kg]	1,8
Уровень шума:		
- давление (без нагрузки)	[dB(A)]	84,0 ± 3,0
- мощность (без нагрузки)	[dB(A)]	95,0 ± 3,0
Колебания	[m/s ²]	7,33 ± 1,5 / 4,40 ± 1,5
Уровень защиты		IP20

ОБЩИЕ ПРАВИЛА БЕЗОПАСНОСТИ

ВНИМАНИЕ! Детально ознакомиться с указанными инструкциями. Их несоблюдение может стать причиной удара электрическим током, пожара или телесных повреждений. Понятие „электроустройство”, применяемое в инструкциях, касается всех устройств с электроприводом, как проводных, так и беспроводных.

СОБЛЮДАТЬ УКАЗАННЫЕ ИНСТРУКЦИИ

Рабочее место

Необходимо обеспечить надлежащее освещение рабочего места и содержать его в чистоте. Беспорядок и недостаточное освещение могут стать причиной несчастного случая.

Не рекомендуется работа с электроустройствами в местах с высоким риском взрыва, где обнаружены горючие жидкости, газы или испарения. Во время работы электроустройств образуются искры, которые могут вызвать пожар в результате реакции с горючими газами или испарениями.

Детям и посторонним лицам запрещается пребывать на рабочем месте. Недостаточная сосредоточенность может вызвать потерю контроля над устройством.

Электрическая безопасность

Штепсель электроустройства должен совпадать с сетевым гнездом. Запрещается модифицировать штепсель. Запрещается пользоваться адаптерами с целью соединения штепселя с гнездом. Не модифицированный штепсель, совпадающий с гнездом, уменьшает риск поражения электрическим током.

Необходимо избегать контакта с заземленными поверхностями, такими, как трубы, батареи и холодильники. Заземление тела повышает риск удара электрическим током.

Не подвергать электроустройства влиянию атмосферных осадков или влаги. Вода и влага, проникая внутрь электроустройства, повышают риск поломки устройства и телесных повреждений.

Не перегружать провода питания. Не пользоваться проводом питания с целью передвижения, подключения и отключения штепселя от гнезда сети питания. Избегать контакта провода питания с теплыми предметами, маслом, острыми краями и подвижными элементами. Повреждение провода питания повышает риск поражения электрическим.

В случае работы вне закрытых помещений следует пользоваться удлинителями, предназначенными для работы вне закрытых помещений. Пользование соответственными удлинителями уменьшает риск поражения электрическим током.

Личная безопасность

Необходимо приступать к работе в хорошем физическом и психическом состоянии. Внимательно следить за ходом проводимой операции. Не работать усталым, после приема медикаментов или употребления спиртного. Не забывать о том, что потеря концентрации на долю секунды может вызвать серьезные телесные повреждения.

Пользоваться средствами личной безопасности. Обязательное одеть защитные очки. Пользование средствами личной защиты, такими, как противопыльные маски, каски и ушные вкладыши, уменьшает риск серьезных телесных повреждений.

Избегать случайного пуска устройства. Перед подключением устройства к электросети питания убедиться в том, что выключатель находится в позиции «выкл.» Не держать палец на выключателе и не подключать электроустройство к сети питания, если выключатель находится в позиции «вкл.», поскольку это может вызвать серьезные телесные повреждения.

Перед пуском электроустройства необходимо убрать все ключи и другие инструменты, которые использовались во время его регулировки. Ключ, оставшийся на вращательных элементах устройства, может стать причиной серьезных телесных повреждений.

Соблюдать равновесие. Постоянно работать в соответственной позе. Это облегчит контроль над пневматическим устройством в случае непредвиденных происшествий во время работы.

Одеть защитную одежду. Не носить просторную одежду и украшения. Волосы, одежду и перчатки держать вдали от подвижных частей устройства. Просторная одежда, украшения или длинные волосы могут зацепиться за подвижные части устройства.

Пользоваться отсосом пыли или мешками для пыли, если устройство оснащено ними. Позаботиться о том, чтобы правильно подключить их. Использование отсоса пыли уменьшает риск серьезных телесных повреждений.

Пользование электроустройством

Не перегружать электроустройство. Пользоваться устройством, отвечающим данному виду работы. Выбор устройства, соответствующего данному виду работы, обеспечивает повышение производительности и трудовой безопасности.

Запрещается пользоваться электроустройством, если не работает сетевой выключатель. Устройство, которое невозможно контролировать с помощью сетевого выключателя, опасное; следует отдать его в ремонт.

Необходимо отключить штепсель от гнезда сети питания перед регулировкой, заменой аксессуаров или хранением устройства. Благодаря этому удастся избежать случайного пуска электроустройства.

Хранить устройства в месте, недоступном для детей. Не разрешать работать с устройством лицам, не обученным обслуживать его. Электроустройство может быть опасным в руках необученного оператора.

Обеспечить соответственную консервацию устройства. Проверять, нет ли в нем несоответствий и зазоров в подвижных частях. Проверять, не повредились ли какие-то элементы устройства. Если обнаружены повреждения, то следует устранить их перед пуском электроустройства. Много несчастных случаев вызывает неправильная консервация устройства.

Режущие инструменты должны быть чистыми и отточенными. Благодаря правильной консервации режущие инструменты легче контролировать во время работы.

Пользоваться электроустройствами и аксессуарами согласно вышеуказанным инструкциям. Пользоваться инструментами в соответствии с их предназначением, учитывая вид работы и условия на рабочем месте. Пользование инструментами для проведения других операций, чем те, для которых они были разработаны, повышает риск опасных моментов во время работы.

Ремонты

Ремонтировать устройство исключительно в уполномоченных предприятиях, пользующихся только оригинальными запасными частями. Это обеспечивает требуемую трудовую безопасность во время работы с электроустройством.

МОНТАЖ ЭЛЕМЕНТОВ ОСНАЩЕНИЯ

ВНИМАНИЕ! Монтаж оснащения можно проводить только с отключенным питанием (Вынуть штепсель из гнезда электро-сети). Электролобзик поставляется в комплектном состоянии. После открытия заводской упаковки следует проверить, находятся ли в нем все элементы оснащения. Потом проверить состояние соединений и, если требуется, зафиксировать их с помощью имбусного ключа 4 мм.

ПОДГОТОВКА К РАБОТЕ

Внимание! Все работы, связанные с монтажом и заменой полотен, регулировкой и консервацией электроустройства следует проводить с отключенным питанием, поэтому перед началом таких работ: **Вынуть штепсель из сетевого гнезда!**

Монтаж и замена полотен

Проверить, не повреждено ли вставленное полотно, нет ли на нем трещин и не отсутствуют ли зубцы и т.д. Если обнаружены повреждения, то следует заменить полотно новым.

Полотно, являющееся составляющей электролобзика, предназначено для резки деревянных поверхностей и поверхностей из древнопроизводных материалов (плиты MDF, плиты из костры и т.д.).

Имбусным ключом немного отвинтить закрепительные болты от полотна (II) и, если требуется, вынуть полотно из зажима.

Вставить новое полотно в зажим (III)

Закрепительные болты зафиксировать таким образом, чтобы полотно держалось в зажиме прочно (II).

Настройка угла резки

Устройство дает возможность регулировки угла резки. Чтобы настроить угол на требуемый уровень, следует:

Имбусным ключом немного отвинтить болты в подошве устройства (V).

Настроить на требуемый угол резки по шкале (от -45 до +45 градусов). (IV)

Зафиксировать болты в подошве устройства.

Настройка угла полотна

Устройство дает возможность регулировки угла полотна, благодаря чему облегчается резка. С целью настройки угла следует вращать кружком регулировки полотна и привести его в требуемое положение (I, II или III).

Дополнительные процедуры

После проверки полотна и его зафиксирования, настройки угла и угла резки следует:

Убедиться в том, что подвижные щитки работают без перебоев.

Убедиться в том, что все вращательные части механизма щитков работают без перебоев.

Одеть защитные очки, ушные вкладыши и рабочие перчатки.

Прикрепить обрабатываемый предмет к рабочему месту (напр., с помощью столярного зажима, тисков и т.д.).

В случае резки поверхностей из твердой древесины (дуб, бук, граб) рекомендуется присоединение к патрубку прибора для отвода образующейся во время обработки пыли.

УПОТРЕБЛЕНИЕ УСТРОЙСТВА

Пуск и остановка

Убедиться в том, что пол в месте работы ровный и стабильный.

Принять уверенную и стабильную позу.

Взять устройство за рукоятку. Не опирать рабочих частей устройства на всяческих предметах или объектах.

Подошву устройства опереть об обрабатываемую поверхность. (VI)

Нажать на кнопку выключателя и начать работу.

В случае потребности нажать на кнопку блокировки выключателя с целью выбора режима непрерывной работы. (VII)

С помощью регулировки скорости вращения настроить ее на требуемый номинальный уровень.

Отмена блокировки проводится путем решительного нажатия на кнопку выключателя

Разрезание (VI)

Перед началом резки провести столярным карандашом линию резки. Потом опереть устройство на подошву и настроить полотно по нарисованной линии, после чего включить лобзик и начать резку. Во время разрезания не следует сильно нажимать на подошву и полотно, поскольку впоследствии этого может треснуть рабочий инструмент.

Отверстия

Перед началом резки следует нарисовать столярным карандашом линию резки. Потом просверлить отверстие дрелью, вставить в него полотно лобзика и начать.

Прочие рекомендации

Во время работы соблюдать регулярные перерывы, допустимое время непрерывной работы не может превышать 15 минут, после чего следует сделать перерыв минимум на 30 минут.

Недопустима перегрузка устройства, температура внешних поверхностей не может превышать 60 °С.

После завершения работы выключить электролобзик, вынуть штепсель из сетевого гнезда и провести осмотр и консервацию.

КОНСЕРВАЦИЯ И ОСМОТРЫ

ВНИМАНИЕ! Перед началом настройки, технического обслуживания или консервации следует вынуть штепсель устройства из гнезда электросети. После завершения работы следует проверить техническое состояние электроустройства путем внешнего осмотра и оценки: корпуса и рукоятки, электропровода со штепселем и отгибкой, работы электрического выключателя, проходимости вентиляционных щелей, искрения щеток, уровня шума при работе подшипников и передачи, запуска и равномерности работы. В течение гарантийного периода потребитель не может проводить дополнительного монтажа электроустройств и проводить замену любых частей и составных, поскольку это вызывает потерю гарантийных прав. Все перебои, обнаруженные во время осмотра или работы, являются сигналом для проведения ремонта в сервисном пункте. После завершения работы корпус, вентиляционные щели, переключатели, дополнительную рукоятку и щитки следует очистить, напр., струей воздуха (давление не более 0,3 МПа), кистью или сухой тряпочкой без применения химических средств и моющих жидкостей. Устройство и зажимы очистить сухой чистой тряпочкой.

ХАРАКТЕРИСТИКА ПРИЛАДУ

Електролобзик – це прилад, призначений для пиляння поверхні з деревини або похідних матеріалів, плит з поліетилену або поліпропілену, а також м'яких металів, за допомогою лобзикових полотен, що відповідають виду матеріалу обробки. Прилад дає можливість легкого пиляння поверхні обробки вздовж прямої лінії з можливістю регулювання кута пиляння. Прилад виробляється виключно до вжитку у домашніх господарствах; не дозволяється його професіональне використання, тобто у випадку робочих закладів та платних робіт. Правильна, безвідмовна і безпечна робота приладу залежить від згідної з правилами експлуатації, тому:

Перед початком роботи з приладом необхідно повністю прочитати інструкцію та зберегти її.

Постачальник не відповідає за збитки та тілесні пошкодження, які є результатом вживання приладу не в згоді з його призначенням, порушення правил безпеки та рекомендацій з даної інструкції. Використовування приладу не в згоді з його призначенням викликає втрату гарантійних прав користувача, також у зв'язку з порушенням договору.

ОБЛАДНАННЯ

У заводській упаковці повинно міститись:

- електролобзик
- полотно
- імбусний ключ

ТЕХНІЧНІ ПАРАМЕТРИ

Параметр	Одиниця	Значення
Номер за каталогом		79481
Напруга мережі	[V]	230 А.С.
Частота	[Hz]	50
Номінальна потужність	[W]	650
Номінальна швидкість обертів	[min ⁻¹]	0 - 3000
Клас ізоляції		II
Макс. товщина пиляння		
- дерево	[mm]	65
- поліетилен/поліпропілен	[mm]	10
- м'які метали	[mm]	6
Маса	[kg]	1,8
Рівень шуму:		
- тиск (без навантаження)	[dB(A)]	84,0 ± 3,0
- потужність (без навантаження)	[dB(A)]	95,0 ± 3,0
Коливання	[m/s ²]	7,33 ± 1,5 / 4,40 ± 1,5
Рівень захисту		IP20

ЗАГАЛЬНІ ПРАВИЛА БЕЗПЕКИ

УВАГА! Необхідно детально ознайомитися з усіма інструкціями. Недотримання їх може стати причиною удару електричним струмом, пожежі або тілесних пошкоджень. Термін „електропристрій”, який вживається в інструкціях, стосується усіх пристроїв з електроприводом, як провідних, так і безпровідних.

ДОТРИМУВАТИСЯ ВКАЗАНИХ ІНСТРУКЦІЙ

Робоче місце

Робоче місце повинно бути чистим та добре освітленим. Безладдя та недостатнє освітлення можуть стати причинами нещасливих випадків.

Не слід працювати з електропристроями в середовищі з підвищеним ризиком вибуху, у якому викрито пальні рідини, гази або випари. Під час роботи пристроїв утворюються іскри, які можуть викликати пожежу внаслідок реакції з пальними газами або випарами.

Дітям та стороннім особам забороняється перебувати на робочому місці. Втрата зосередження може викликати втрату контролю над пристроєм.

Електрична безпека

Штепсель електропроводу повинен пасувати до гнізда мережі. Забороняється модифікувати штепсель. Забороняється використовувати будь-які адаптери з метою з'єднання штепселя з гніздом. Не модифікований штепсель, що пасує до гнізда, зменшує ризик удару електричним струмом.

Слід уникати контакту з заземленими поверхнями, такими, як труби, батареї та холодильники. Заземлення тіла підвищує ризик удару електричним струмом.

Не слід виставляти пневматичні пристрої на контакт з атмосферними опадами та вологою. Після проникнення всередину електропристрою вода та волога підвищує ризик удару електричним струмом.

Не перевантажуйте провід живлення. Не користуйтеся проводом живлення з метою перенесення, під'єднання та від'єднання штепселя від гнізда мережі. Уникати контакту проводу живлення з теплими предметами, маслом, гострими краями та рухомими елементами. Пошкодження проводу живлення підвищує ризик удару електричним струмом.

У випадку роботи поза закритими приміщеннями слід користуватися здовжувачами, пристосованими до роботи поза закритими приміщеннями. Користування відповідними здовжувачами зменшує ризик удару електричним струмом.

Особиста безпека

Слід починати роботу, будучи у доброму фізичному та психічному стані. Необхідно уважно слідкувати за виконаною операцією. Не слід працювати втомленим, після прийому медикаментів та вживання алкогольних напоїв. Не забувайте про те, що навіть секундна неухважність може привести до поважних тілесних пошкоджень.

Слід користуватися засобами особистої безпеки. Обов'язково одягти захисні окуляри. Користування засобами особистої безпеки, такими, як протипилові маски, захисне взуття, каски та вушні вклади зменшує ризик поважних тілесних пошкоджень.

Слід уникати випадкового пуску пристрою. Необхідно переконатися у тому, що вимикач знаходиться у позиції "викл.", перед ввімкненням пристрою у електромережу. Не слід тримати палець на вимикачі або під'єднувати електропристрій, якщо вимикач знаходиться у позиції "вкл.", оскільки це може викликати поважні тілесні пошкодження.

Перед пуском електропристрою необхідно усунути всі ключі та інструменти, які використовувалися під час його регулювання. Ключ, що залишився на обертальних елементах пристрою, може стати причиною поважних тілесних пошкоджень.

Необхідно утримувати рівновагу. Постійно працювати у відповідній позі. Завдяки цьому полегшиться контроль над електропристроєм у випадку несподіваних ситуацій під час роботи.

Слід користуватися захисним одягом. Не носити просторний одяг та прикраси. Волосся, одяг та рукавиці слід тримати здалека від рухомих частин електропристрою. Просторний одяг, волосся або прикраси можуть зачепитися або бути втягнутими рухомими частинами пристрою.

Слід користуватися відводом пилу або мішками для пилу, якщо пристрій оснащений ними. Подбайте про те, щоб правильно під'єднати їх. Користування відводом пилу зменшує ризик поважних тілесних пошкоджень.

Користування електропристроєм

Не перевантажуйте електропристрій. Слід користуватися інструментами, що відповідають даному виду роботи. Відповідний добір інструменту до даної роботи гарантує підвищення продуктивності та трудової безпеки.

Забороняється користуватися електропристроєм, якщо не працює його вимикач мережі. Пристрій, який неможливо контролювати за допомогою вимикача мережі, небезпечний; слід віддати його у ремонт.

Слід вийняти штепсель з гнізда мережі перед регулюванням, заміною аксесуарів та переховуванням пристрою. Завдяки цьому Ви уникнете випадкового пуску електропристрою.

Пристрій слід переховувати у місці, недоступному для дітей. Забороняється працювати з пристроєм особам, які не навчені обслуговувати його. Електропристрій в руках не навченого оператора може стати небезпечним.

Забезпечити відповідну консервацію пристрою. Перевіряти пристрій з точки зору невірних з'єднань та зазорів у рухомих частинах. Перевіряти, чи не пошкоджений будь-який елемент пристрою. Якщо викрито поломки, то слід усунути їх перед початком роботи з електропристроєм. Багато нещасливих випадків викликано внаслідок неправильної консервації пристрою.

Ріжучі інструменти слід переховувати чистими та наточеними. Правильна консервація ріжучих інструментів полегшує контроль над ними під час роботи.

Користуватися електропристроями та аксесуарами згідно з вказаними вище інструкціями. Користуватися пристроями та інструментами згідно з їх призначенням та враховувати умови на робочому місці. Використовування пристроїв та інструментів всупереч їх призначенню підвищує ризик небезпечних ситуацій.

Ремонти

Слід проводити ремонти пристрою виключно в уповноважених закладах, що користуються лише оригінальними запчастинами. Це гарантує відповідний рівень безпеки під час роботи з електропристроєм.

МОНТАЖ ЕЛЕМЕНТІВ ОБЛАДНАННЯ

Увага! Монтаж обладнання можна проводити виключно після вимкнення приладу з мережі живлення (Витягнути штепсель з гнізда електромережі). Електролобзик поставляється у комплектному стані. Після відкриття заводської упаковки необхідно перевірити, чи в ній містяться всі елементи. Після цього слід перевірити стан з'єднань і, якщо це потрібно, зафіксувати їх з допомогою імбусного ключа 4 мм.

ПІДГОТОВКА ДО РОБОТИ

Увага! Всі процедури, зв'язані з монтажем та заміною лобзикових полотен, регулюванням та консервацією електроприладу, слід проводити після вимкнення його з мережі живлення, тому перед початком таких робіт: **Вийняти штепсель з гнізда електромережі!**

Монтаж та заміна полотна

Необхідно перевірити, чи вставлене полотно не пошкоджене або не тріснуло, чи не полані деякі зубці і т.д. Якщо будуть відкриті якісь пошкодження, то слід замінити полотно новим.

Полотно як елемент, що входить до складу обладнання електролобзика, використовується до пиляння поверхні з деревини або похідних матеріалів (плити MDF, плити з костри і т.д.).

Імбусним ключем легко розкрутити болти кріплення полотна (II) і, якщо треба, вийняти полотно з затиску.

Вставити нове полотно в затиск полотна (III)

Болти кріплення закрутити таким чином, щоб полотно трималося міцно і надійно (II).

Настроювання кута пиляння

Прилад дає можливість регулювання кута пиляння. Щоб отримати потрібний кут, слід:

Імбусним ключем легко розкрутити болти в підшві приладу (V).

Провести настроювання на потрібний кут по шкалі (від -45 до +45 градусів). (IV)

Міцно і надійно закрутити болти в підшві приладу.

Настроювання кута полотна

Прилад дає можливість регулювання кута полотна, завдяки чому полегшується пиляння. З метою настроювання кута слід обертати галку регулювання кута полотна і привести її у потрібне положення (I, II або III).

Інші процедури

Після перевірки полотна та його зафіксування, настроювання кута і кута пиляння необхідно:

Переконатись у тому, що рухомі щитки працюють правильно.

Переконатись у тому, що всі обертальні елементи механізму щитків працюють правильно.

Одягнути захисні окуляри, вушні вклади та робочі рукавиці.

Прикріпити предмет обробки до робочого місця (напр., з допомогою столярних затисків, лещат і т.п.).

У випадку обробки поверхні з твердої деревини (дуб, бук, граб) рекомендується приєднати до патрубку зовнішній прилад для відводу пилу, що створюється під час обробки.

КОРИСТУВАННЯ ПРИЛАДОМ

Пуск та затримка

Переконатись у тому, що підлога у робочому місці рівна і стабільна.

Прийняти впевнену та стабільну позу.

Взяти прилад за затиск. Не опирати робочих елементів приладу на жодних предметах чи об'єктах.

Оперти підшву приладу на поверхні обробки. (VI)

Натиснути на кнопку вимикача і почати роботу.

Якщо це потрібно, то натиснути на кнопку блокування вимикача з метою вибору режиму безперервної роботи. (VII)

Регульовальною галкою вибрати потрібну швидкість обертів.

Щоб відмінити блокування, слід рішуче натиснути на кнопку вимикача.

Перетинання (VI)

Перед початком пиляння слід столярним олівцем провести лінію пиляння. Після цього оперти прилад на підшві і навести полотно згідно з проведеною лінією, ввімкнути лобзик і почати пиляння. Під час перетинання не треба занадто сильно натискати на підшву та полотно, оскільки через це може тріснути знаряддя праці.

Отвори

Перед початком пиляння слід провести столярним олівцем лінію пиляння. Після цього просвердлити дриллю отвір, вставити у нього полотно лобзика і почати пиляння.

Інші рекомендації

Під час роботи робити регулярні перерви, максимальний час безперервної праці – не більше 15 хвилин, після чого необхідно зробити мінімум 30-хвилинну перерву.

Не дозволяється перевантажувати прилад, температура зовнішньої його поверхні не може бути вища, ніж 60 °С.

Після завершення роботи вимкнути лобзик, вийняти штепсель з гнізда електромережі і провести консервацію та огляд.

КОНСЕРВАЦІЯ ТА ОГЛЯД

УВАГА! Перед початком регулювання, технічного обслуговування або консервації слід вийняти штепсель приладу з гнізда електромережі. Після завершення роботи слід перевірити технічний стан електроприладу шляхом зовнішнього огляду та оцінки: корпусу та рукоятки, електропровода з штепселем і відгинкою, роботи електричного вимикача, прохідності вентиляційних щілин, іскрення щіток, рівня шуму при роботі підшипників та передачі, запуску та рівномірності роботи. Протягом гарантійного періоду користувач не може проводити додатковий монтаж електроприладів або заміну будь-яких елементів та частин, оскільки це викликає втрату гарантійних прав. Всілякі перебої, викриті під час огляду або роботи, є сигналом до проведення ремонту у сервісному пункті. Після завершення роботи корпус, вентиляційні щілини, перемикачі, додаткову рукоятку та щитки слід прочистити, напр., струменем повітря (тиск не більше 0,3 МПа), пензлем або сухою шматкою без застосування хімічних речовин та миючих рідин. Прилад та затиски прочистити сухою чистою шматкою.

ĮRANKIO CHARAKTERISTIKA

Siaurapjūklis – tai elektrinis įrankis skirtas pjauti medienai bei medienos pagrindu pagamintoms plokštėms, taip pat polietileno ir polipropileno plokštėms bei minkšto metalo ruošiniams, taikant atitinkamai parinktus pjaujamai medžiagai pjūkliukus. Įrankis leidžia lengvai pjauti apdirbamąjį paviršių išilgai tiesios linijos su pjovimo kampo reguliavimo galimybe. Įrankis yra suprojektuotas vartojimui išimtinai namų ūkio sąlygose ir negali būti vartojamas profesionaliai, t.y. gamybinėse įmonėse ir uždarbiavimo tikslu. Taisyklingas, patikimas ir saugus elektrinio įrankio darbas priklauso nuo atitinkamos eksploatacijos, todėl:

Prieš pradėdami naudoti įrankį būtina perskaityti visą instrukciją ir ją išsaugoti.

Už nuostolius ir sužalojimus kilusius vartojant įrankį nesutinkamai su jo paskirtim, nesilaikant darbo saugos taisyklių bei šios instrukcijos reikalavimų, tiekėjas neneša atsakomybės. Įrankio vartojimas nesutinkamai su jo paskirtim pažeidžia sutarties sąlygas, ko pasekmėje vartotojas netenka garantijos teisių

TECHNINĖ ĮRANGA

Fabrikinėje pakuotėje yra patiekiami:

- siaurapjūklis,
- pjūkliukas,
- imbusinis raktas,

TECHNINIAI DUOMENYS

Parametras	Mato vienetas	Vertė
Numeris pagal katalogą		79481
Tinklo įtampa	[V]	230 A.C.
Tinklo dažnis	[Hz]	50
Nominali galia	[W]	650
Nominalūs apsiukimai	[min ⁻¹]	0 - 3000
Izoliacijos klasė		II
Pjovimo storis		
- mediena	[mm]	65
- polietilenas/polipropilenas	[mm]	10
- minkšti metalai	[mm]	6
Masė	[kg]	1,8
Triukšmo lygis		
- slėgis (tuščioje eigoje)	[dB(A)]	84,0 ± 3,0
- galia (tuščioje eigoje)	[dB(A)]	95,0 ± 3,0
Virpėjimai	[m/s ²]	7,33 ± 1,5 / 4,40 ± 1,5
Apsaugos laipsnis		IP20

BENDROS SAUGOS SĄLYGOS

DĖMESIO! Būtina perskaityti visas žemiau aprašytas instrukcijas. Jų nesilaikymas gali būti elektros smūgio, gaisro arba kūno sužalojimo priežastis. Vartojama instrukcijose „elektrinio įrankio“ sąvoka yra taikoma visiems elektra varomiems įrenginiams, mašinaiems elektros laidų pagalba, o taip pat bevieliniu būdu.

LAIKYKITĖS ŽEMIAU IŠDĖSTYTŲ INSTRUKCIJŲ

Darbo vieta

Darbo vieta turi būti gerai apšviesta ir laikoma švarioje būklėje. Tinkama ir silpnas apšvietimas gali būti nelaimingų įvykių priežastis.

Nevartoti elektrinių įrankių padidintos sprogimo rizikos aplinkoje, kurioje yra liepsnieji skysčiai, dujos bei garai. Elektriniai įrankiai kibirkščiuoja, o tai, sąlytyje su liepsniaisiais skysčiais arba dujomis, gali sukelti gaisrą.

Į darbo aplinką negalima prileisti vaikų bei pašalinių asmenų. Išsiblaškymo pasekmėje galima prarasti įrankio kontrolę.

Elektrinė apsauga

Elektrinio įrankio kištukas turi tiktai prie elektros tinklo rozetės. Kištuko negalima modifikuoti. Taip pat negalima vartoti jokių adaptavimo elementų, kurių pagalba galima būtų kištuką sujungti su elektros tinklo rozete.

Nemodifikuotas kištukas, deramai sutaikytas su originalia rozete, sumažina elektros smūgio riziką. Reikia vengti kontakto su žemintų įrenginių, tokių kaip vamzdžiai, šildytuvai bei šaldytuvai, paviršiais. Kūno įžeminimas didina elektros smūgio riziką.

Elektrinius įrankius būtina saugoti nuo atmosferinių kritulių bei drėgmės poveikio. Vandens ir drėgmės įsiskverbimo į elektros įrankio vidų atveju, didėja elektros smūgio rizika.

Maitinimo kabelio negalima perkrauti. Negalima nešti įrankio, laikant jį už maitinimo kabelio, o įjungiant ir išjungiant kištuką iš elektros tinklo rozetės, negalima traukti už laido. Vengti maitinimo kabelio kontakto su šilumos šaltiniais, tepalais, aštriomis briaunomis ir judamais elementais. Maitinimo kabelio sužalojimas didina elektros smūgio riziką.

Atliekant darbą uždarų patalpų išorėje, būtina vartoti ilgutintus atitinkamai pritaikytus darbu lauko sąlygomis. Tinkamo ilgutintuvo vartojimas sumažina elektros smūgio riziką.

Asmenišką saugumą

Imkis darbo būdamas geroje fizinėje ir psichinėje būklėje. Sukaupk dėmesį į tai, ką darai. Nedirbk būdamas nuvargęs arba vaistų arba alkoholio poveikio įtakoje. Net momentinis dėmesio išblaškymas darbo metu, gali būti rimtų kūno sužalojimų priežastim.

Vartok asmenišką apsaugos priemones. Visada užsidėk apsauginius akinius. Tokių asmenišką apsaugos priemonių vartojimas, kaip dulkių kaukės, apsauginė avalynė, šalmai ir klausos apsaugos ausinės, sumažina rimtų kūno sužalojimų pavojų.

Venk atsitiktinio įrankio įjungimo. Prieš prijungdamas įrankį prie elektros energijos tinklo, įsitikink, ar jungiklis yra „išjungimo“ pozicijoje. Įrankio laikymas su pirštu ant jungiklio arba pneumatinio įrankio jungimas, kai jungiklis yra „įjungtoje“ pozicijoje gali sukelti rimtus kūno sužalojimus.

Prieš įjungiant pneumatinį įrankį pašalink visus veržliarakčius ir kitus įrankius vartotus jam sureguliuoti. Veržliaraktis paliktas ant rotojančių įrankio elementų, gali sukelti rimtus kūno sužalojimus.

Dirbdamas, visą laiką išlaikyk pusiausvyrą ir stabilią padėtį. Tai leis lengviau valdyti pneumatinį įrankį, visokių netikėtumų darbo metu atvejais.

Dėvėk apsauginę aprangą. Nenešiok laisvų drabužių ir juvelyrinių dirbinių. Plaukai, drabužiai ir pirštinės turi būti pakankamai toli nuo judamų elektrinio įrankio dalių. Laisvi drabužiai, juvelyriniai dirbiniai arba ilgi plaukai gali įsivelti į judamas įrankio dalis.

Vartok dulkių siurbimo priemones arba dulkių kaupimo rezervuarus, jeigu įrankis yra jais aprūpintas. Pasirūpink, kad jie būtų taisyklingai prijungti. Vartojant dulkių siurbimo priemones, mažėja sunkių kūno sužalojimo pavojus.

Elektrinio įrankio vartojimas

Neperkraud elektrinio įrankio. Ketinamą darbą atlik jam tinkamu įrankiu. Taisyklingas įrankio parinkimas atliekamam darbu užtikrins produktyvesnį ir saugesnį jo atlikimą.

Nevartok elektrinio įrankio, jeigu jo tinklo jungiklis neveikia. Įrankis, kurio negalima valdyti tinklo jungikliu yra pavojingas vartoti ir reikia jį atiduoti į taisyklą.

Prieš įrankį reguliuojant ar keičiant jo aksesuarus, o taip pat prieš jį sandėliuojant, ištrauk kištuką iš elektros tinklo rozetės. Tai leis išvengti atsitiktinio elektrinio įrankio įjungimo.

Įrankį laikyk vaikams neprieinamoje vietoje. Neleisk įrankio vartoti asmenims neapmokytiems jo aptarnavime. Elektrinis įrankis neapmokyto personalo rankose gali būti pavojingas.

Užtikrink tinkamą įrankio konservavimą. Tikrink judamųjų dalių tarpus bei paskirų elementų tarpusavį suderinimą. Tikrink visus įrankio elementus, ar kuris nors iš jų nėra sužalotas. Defektų atsiradimo atveju, prieš pneumatinį įrankį vartojant, reikia juos pašalinti. Daugelio nelaimingų įvykių priežastim yra netinkamai atliktas įrankio konservavimas.

Pjovimo įrankius reikia laikyti švarioje būklėje ir tinkamai išaštrintus. Tinkamai konservuotus pjovimo įrankius, darbo metu yra lengviau kontroliuoti.

Elektrinius įrankius ir aksesuarus vartok vadovaudamasis aukščiau išdėstytomis instrukcijomis. Įrankius taikyk pagal paskirtį, atsižvelgdamas į darbo pobūdį ir jo atlikimo sąlygas. Įrankių vartojimas kitokiam darbu negu jie yra suprojektuoti, didina pavojingų situacijų kilimo riziką.

Taisymai

Taisyk įrankį vien tik įteisintose tokiems taisyms taisyklose, kuriose yra vartojamos tiktai originalios keičiamosios dalys. Tai tinkamai užtikrins saugų elektrinio įrankio darbą.

ĮRANGOS ELEMENTŲ MONTAVIMAS

DĖMESIO! Įrangą galima montuoti tik išjungus maitinimo įtampą (ištrauk įrankio laido kištuką iš tinklo rozetės). Siaurapjūklis yra pristatomas sukomplektuotame stovyje. Atidarius fabrikinę pakuotę reikia patikrinti, ar joje yra visi elementai. Po to būtina patikrinti sujungimų stovį ir jeigu reikia suveržti juos imbusiniu 4 mm raktu.

PARUOŠIMAS DARBUI

Dėmesio! Visus veiksmus susijusius su pjūkliu montavimu ir keitimu, elektros įrankio reguliavimu ir konservacija būtina atlikti atjungus maitinimo įtampą. Todėl prieš pradėdamas minėtus darbus: **ištrauk kištuką iš elektros tinklo rozetės!**

Pjūkliuko montavimas ir keitimas

Reikia patikrinti ar įtvirtintas laikiklyje pjūkliukas yra nesužalotas, nesutrūkinėjęs, ar pjovimo dantukai neišlaužyti ir t.p. Sužaloto pjūkliuko atveju būtina jį pakeisti nauju.

Siaurapjūklčio įrangos sudėtyje esantis pjūkliukas yra skirtas medienos ir medienos pagrindu pagamintoms plokštėms pjauti (MDF, spalio plaušų plokštės ir pan.).

Imbusiniu raktu atleisti pjūkliuko laikiklio varžtus (II) ir jeigu reikia – ištraukti pjūkliuką iš laikiklio.

Įstatyti į laikiklį naują pjūkliuką (III).

Suveržti laikiklio varžtus, kad pjūkliukas būtų stipriai ir patikimai įtvirtintas (II).

Pjovimo kampo nustatymas

Įrankis duoda galimybę sureguliuoti pjovimo kampą. Norint nustatyti reikiamą pjovimo kampą reikia:

Imbusinio raktu pagalba atleisti varžtus įrankio pėdoje (V).

Nustatyti norimą pjovimo kampą pagal skalę (nuo –45 iki 45 laipsnių). (IV)

Stipriai ir patikimai suveržti varžtus įrankio pėdoje.

Pjūkliuko kampo nustatymas

Įrankis duoda galimybę nustatyti pjūkliuko kampą, ko dėka pjovimas yra parankesnis. Norimo kampo nustatymo tikslu reikia pasukti kampo reguliavimo galvelę į norimą poziciją (I, II arba III).

Kiti veiksmai

Patikrinus pjūkliuką ir jį patikimai įtvirtinus, nustačius jo kampą ir pjovimo kampą, reikia papildomai:

Patikrinti, ar judamieji gaubtai veikia taisyklingai.

Patikrinti, ar visi rotuojantys gaubtų sistemos mechanizmai veikia taisyklingai.

Uždėti apsauginius akininius, ausines klausai apsaugoti ir darbinės pirštines.

Pritvirtinti pjaunamą ruošinį prie darbatalio (pvz. staliaus veržtuvais, spaustuvais ir pan.).

Pjaunant paviršius pagamintus iš kieto medžio (ąžuolas, bukas, skroblas), rekomenduojama prijungti prie atvamzdžio išorinį dulkių siurbį kylančioms pjovimo metu dulkelėms pašalinti.

ĮRANKIO VARTOJIMAS

Įjungimas ir išjungimas

Patikrinti darbo vietą – ar pagrindas yra lygus ir stabilus.

Užimti patikimą ir stabilią padėtį.

Paimti įrankį už rankenos. Nestatyti įrankio jo darbinėmis dalimis ant daiktų ar kitų objektų.

Atremti įrankio pėdą ant apdirbamo paviršiaus. (VI)

- Įspausti jungiklio mygtuką ir pradėti darbą.

- Sureguliuoti norimą nominalų apsisukimų greitį reguliavimo galvelės pagalba. (VII)

- Blokadaai panaikinti, reikia ryžtingai įspausti jungiklio mygtuką.

Pjovimas (VI)

Prieš pradėdamas pjauti reikia staliaus pieštuku pažymėti pjovimo liniją. Po to atremti įrankio pėdą ant pjovimo paviršiaus pridėdamas pjūkliuką prie pažymėtos pjovimo linijos, įjungti siaurapjūklį ir pradėti pjovimą. Pjaunant nespausiti itin stipriai pėdos ir pjūkliuko, nes to pasekmėje pjūkliukas galėtų sulūžti.

Skylių išpjovimas

Prieš pradėdamas pjauti reikia staliaus pieštuku pažymėti pjovimo liniją. Po to gręžtuvu išgręžti skylę ir įdėjus į ją siaurapjūklį pjūkliuką pradėti pjovimą.

Kiti nurodymai

Laike darbo daryti periodišką pertraukas. Leistinas nepertraukiamo darbo laikas – iki 15 minučių, po to reikia nutraukti darbą darant pertrauką ne trumpesnę negu 30 min.

Negalima prileisti įrankio perkrovimo – išorinio paviršiaus temperatūra negali viršyti 60°C.

Užbaigus darbą išjungti siaurapjūklį, ištraukti kištuką iš elektros tinklo rozetės ir atlikti konservaciją ir apžiūrą.

KONSERVACIJA IR PERŽIŪRA

DĖMESIO! Prieš pradėdamas siaurapjūklį reguliavimą, techninį aptarnavimą ar konservaciją ištrauk įrankio laido kištuką iš elektros tinklo rozetės. Užbaigus darbą reikia patikrinti elektros įrankio techninį stovį apžiūrint jį iš išorės ir tikrinant: korpusą ir rankeną, elektros laidą su kištuku ir atlenkimu, elektros jungiklio veikimą, ventiliacijos angų praeinamumą, šepetėlių kibirkščiavimą, guolių ir pavarų darbo garsumą, paleidimą ir darbo tolygumą. Garantijos metu vartotojas negali demontuoti elektros įrenginių nei keisti bet kokius mazginius surinkimus arba sudedamąsias dalis, kadangi to pasekmėje būtų prarastos garantijos teisės. Visokie pa-

Ⓛ

stebėti peržiūros metu, arba darbo metu netaisyklingumai – tai signalas, kad reikia įrankį atiduoti pataisymui į serviso dirbtuvę. Užbaigus darbą reikia išvalyti korpusą, ventiliacijos angas, jungiklius, papildomą rankenėlę ir gaubtus, pvz. oro srautu (su slėgiu nedidesniu negu 0,3 MPa), teptuku arba sausa šluoste, be jokių chemiškų priemonių bei ploviklių. Įrankius ir rankenas išvalyti sausa švaria šluoste.

IERĪCES RAKSTUROJUMS

Koka griešanas ierīce ir elektroierīce, paredzēta koka plāksnes griešanai, kā arī citas koka materiālas griešanai, polietilēnu plāksnes griešanai un maigu metālu griešanai, ar attiecīgiem zāģiem, izraudzītiem pie materiāla veidiem. Ierīce atļauj viegli griezt apstrādāto virsmu pa taisno līniju ar iespēju regulēt griešanas stūru. Koka griešanas ierīce bija projektēta tikai mājāsaimniecības lietošanai un nevar būt lietota profesionālā darbībā un peļņas darbībā. Pareiza, uzticama un droša ierīces darbība ir atkarīga no pareizas ekspluatācijas, tāpēc:

Pirms darbību ar ierīci jālasa un jāsaģlabā visu šo instrukciju.

Nogādātājs nenes atbildību par visiem defektiem un traumām, kuri izceltas ierīces nepareizas lietošanas dēļ, ka arī drošības noteikumus un šo instrukcijas nepaklausīšanas dēļ. Ierīces nepareiza lietošana var būt par garantijas tiesības zaudējumu iemeslu un par nesaderību ar pārdošanas līgumu.

APGĀDĀŠANA

Rūpnieciskā iepakojumā jābūt:

- griešanas ierīce
- zāģis
- imbusa atslēga

TEHNISKAS INFORMĀCIJAS

Parametrs	Mērvienība	Vērtība
Kataloga numurs		79481
Spriegums	[V]	230 A.C.
Frekvence	[Hz]	50
Indikācijas spēja	[W]	650
Nomināli apgriezieni	[min ⁻¹]	0 - 3000
Izolēšanas klase		II
Maksimālais griešanas biezums		
- koks	[mm]	65
- polietilēns/polipropilēns	[mm]	10
- maigi metāli	[mm]	6
Svars	[kg]	1,8
Skaņas līmenis:		
- spiediens (brīvā ātrumā)	[dB(A)]	84,0 ± 3,0
- spēja (brīvā ātrumā)	[dB(A)]	95,0 ± 3,0
Vibrācijas	[m/s ²]	7,33 ± 1,5 / 4,40 ± 1,5
Drošības līmenis		IP20

VISPĀRĪGI DROŠĪBAS NOTEIKUMI

UZMANĪBU! Jālasa šo instrukciju. Šo noteikumu neievērošana var būt par elektrošoka, ugunsgrēka un ievainojuma iemeslu. Par „elektriskām ierīcēm” ir saprastas visas ierīces, kuras strādā ar elektrību - ar vadiem, vai bez vadiem.

JĀIEVĒRO APAKŠĀ MINĒTO INSTRUKCIJU

Darba vieta

Darba vieta jābūt labi apgaismota un tīra. Nekārtība un tumšs apgaismojums var būt par nelaiemes notikuma iemeslu.

Nedrīkst lietot elektroierīci tur, kur ir paaugstināta eksplozijas bīstamība, kur ir degoši šķidrumi, gāzes un tvaiki. Elektroierīces ģenerē dzirksteles, kuras var būt par ugunsgrēka iemeslu pēc kontakta ar uzliesmojošiem gāzēm vai tvaikiem.

Nedrīkst pieļaut bērniem un citām personām atrasties darba vietā. Koncentrācijas zaudēšana var būt par kontroles zaudēšanas iemeslu.

Elektriska drošība

Elektrības vada kontaktdakša jābūt pielāgota pie ligzdas. Nedrīkst modificēt kontaktdakšu. Nedrīkst lietot kaut kādu adapteru lai pielāgot kontaktdakšu. Nemodificēta kontaktdakša samazina elektrošoka risku.

Nedrīkst kontaktēties ar iezemētām virsmām, piem. caurules, radiatoru un dzesētāji. Ķermeņa iezemējums var būt par elektrošoka iemeslu.

Nedrīkst apdraudēt elektrisko ierīci ar kontaktu ar atmosfēriskiem nokrišņiem vai mitrumu. Ūdens un mitrums, kuri nāks ierīces iekšā, var būt par elektrošoka iemeslu.

Nedrīkst pārslogot apgādāšanas vadu. Nedrīkst nēsāt ierīci vai ieslēgt/izslēgt ierīci, turēšot to ar vadu. Izvairoties, lai vads nekontaktētu ar siltumu, eļļām, asām malām un kustīgiem elementiem. Bojāts vads var būt par elektrošoka iemeslu. **Gadījumā, kad darbs ir veidots ārpus telpas, jābūt lietoti pagarināšanas vadi, paredzēti darbībai ārā.** Pareiza pagarināšanas vada lietošana samazina elektrošoka risku.

Personāla drošība

Strādāt var tikai labā fiziskā un psihiskā kondīcijā. Jābūt uzmanīgi darbā. **Nedrīkst strādāt nogura stāvoklī, vai pēc medikamentu vai alkohola pieņemšanas.** Pietiek neuzmanības moments, lai ievainot ķermeņu.

Jālieto personālas aizsardzības līdzekļus. Vienmēr jālieto drošības brilles. Personālas aizsardzības līdzekļi, piem. pretputekļu maskas, drošības apavi, ķiveres un prettrokšņa austiņas, samazina ievainojuma risku.

Jābūt uzmanīgi, lai nejauši neieslēgt ierīci. Jākontrolē, vai ieslēdzis būtu „izslēgtā” pozīcijā pirms ierīces pievienošanu pie elektrotīkla. Ierīces turēšana ar pirkstu uz ieslēdzī vai kad ieslēdzis ir „ieslēgtā” pozīcijā var būt par ķermeņa ievainošanas iemeslu.

Pirms elektriskas ierīces ieslēgšanas jānoņem visas atslēgas un citu ierīci, kuri bija lietoti regulācijā. Atslēga, kura ir atstāta uz ierīces rotējošiem elementiem, var nopietni ievainot ķermeņu.

Jāsaglabā līdzsvaru. Visu laiku jā saglabā pareizu pozīciju. Tas atļaus vieglāk strādāt ar elektrisko ierīci negaidītās situācijās. **Jāapgērbj drošības apģērbu.** Nedrīkst apģērbt brīvo apģērbu un juvelierizstrādājumu. **Mati, apģērbs un darba dūraiņi jābūt turēti tālu no ierīces kustīgām daļām,** jo var aizkabināties uz ierīces kustīgiem elementiem.

Jālieto putekļu izsūkšanas ierīci vai putekļu tvertnes, kad ierīce ir ar tām apgādāta. Jākontrolē, vai tādas ierīces ir pareizi pievienotas. Putekļu izsūkšanas ierīce atļauj samazināt bīstamību veselībai.

Elektriskas ierīces lietošana

Nedrīkst pārslogot elektrisko ierīci. Jālieto ierīci, kura ir pareiza noteiktai darbībai. Pareiza ierīces izvēlēšana atļauj strādāt efektīvāk un drošāk.

Nedrīkst lietot elektrisko ierīci, kad ir bojāts elektrisks slēdzējs. Ierīce, kuru nevar kontrolēt ar elektrisko slēdzēju, ir bīstama un jābūt atdota remontam.

Atslēgt kontaktdakšu no ligzdas pirms regulēšanas, aksesuāru mainīšanas un ierīces glabāšanas. Tas var sargāt no ierīces gadījuma ieslēgšanas.

Glabāt ierīci bērniem nepieejamā vietā. Neatļaut strādāt ar ierīci neapmācītiem cilvēkiem. Elektriska ierīce var būt bīstama neapmācīta personāla rokās.

Nodrošināt pareizu ierīces konservāciju. Kontrolēt ierīces neatbilstību un atstarpes. Kontrolēt, vai ierīces elementi nav bojāti. Bojājumu konstatēšanas gadījumā to jāšaremontē pirms elektriskas ierīces lietošanas. Daudz nejausību var notikt pēc nepareizas ierīces konservācijas.

Griezīgo ierīci jātur tīrībā un uzasinātā stāvoklī. Pareiza grieztīgas ierīces konservācija atļauj vieglāk kontrolēt ierīci darba laikā.

Lietot elektrisko ierīci un aksesuāru saskaņā ar šo instrukciju. Lietot paredzēto ierīci, ievērojot darba veidu un apstākļu. Ierīce lietota citā darbībā, nekā bija paredzēta, var būt par bīstamas situācijas iemeslu.

Remonti

Ierīci var remontēt tikai autorizētos servisos, kuri lieto oriģinālo rezerves daļu. Tas var nodrošināt pareizu lietošanas drošību.

NOGĀDĀŠANAS ELEMENTU MONTĀŽA

UZMANĪBU! Nogādāšanas elementu montāža var būt veidota tikai ar izslēgto elektroapgādi (Noņem kontaktdakšu no ligzdas). Griešanas ierīce ir nogādāta komplektā veidā. Pēc rūpnieciska iepakojuma atvēršanu jākontrolē, vai visi elementi, ir iepakoti. Pēc tam jākontrolē savienojumu stāvoklī, un eventuāli to pieskrūvēt ar 4 mm imbusa atslēgu.

DARBA SAGATAVOŠANA

Uzmanību! Visas darbības savienotas zāģa montāžu vai mainīšanu, regulēšanu un elektroierīces konservēšanu jābūt veidotas ar izslēgto spriegumu, tāpēc pirms to darbību: **Noņem kontaktdakšu no elektrības ligzdas!**

Zāģu montāža un mainīšana

Jākontrolē, vai montēts zāģis nav sabojāts, salauzts, vai zāģa zobi nav salauzti utt. Gadījumā, kad bojājumi ir konstatēti, jāmaina zāģu uz jaunu.

Zāģis, kurš ir griešanas ierīces komplektā, ir paredzēts kokmateriāla virsmas griešanai un cita koka materiāla griešanai (MDF plāksnes utt.)

Ar imbusa atslēgu atslābināt skrūves, kuras fiksē zāģu (II) un eventuāli noņemt zāģu no roktura.

Novietot jauno zāģu rokturī (III).

Fiksēšanas skrūves pieskrūvēt tādā veidā, lai zāģis būtu fiksēts stipri un droši (II).

Griešanas stūra noregulēšana

Ierīce atļauj regulēt zāģa stūru. Lai to darīt:

Ar imbusa atslēgu jāatslābina ierīces pamata skrūves (V)

Noregulēt pareizo griešanas stūru, saskaņā ar mērogu (no -45 līdz +45°) (IV).

Stipri pieskrūvēt skrūves ierīces pamatā.

Zāģa stūra noregulēšana

Ierīce atļauj noregulēt zāģa stūru, kas atvieglo griešanu. Lai noregulēt stūru, jārotē zāģa stūra regulatoru un uzstādīt pareizo pozīciju (I, II vai III).

Citas darbības

Pēc zāģa kontrolēšanu un pareizo montāžu, zāģa stūra noregulēšanu un griešanas stūra noregulēšanu:

Jākontrolē, vai kustami apvalki funkcionē pareizi.

Jākontrolē, vai visi apvalku sistēmas rotēšanas mehānismi funkcionē pareizi.

Jāģērbj acu un dzirdes drošības līdzekļus, dūraiņus.

Fiksēt apstrādāto priekšmetu pie darba vietu (piemērām, ar galdnieka spilēm utt.).

Gadījumā, kad ir vajadzīgs nepārtraukts darbs, piespiest ieslēdzēja blokādes pogu (VII), rekomendējam pievienot pie īscauruli putekļu noņemšanas ierīci.

IERĪCES LIETOŠANA

Ieslēgšana un izslēgšana

Darba vietā kontrolēt, vai grunts būtu līdzens un stabils.

Pieņemt drošo un stabilo pozīciju.

Turēt ierīci ar rokturi. Nedrīkst balsot ierīces darba daļas uz priekšmetiem vai objektiem.

Balsot ierīces pamatu uz apstrādāto virsmu (VI).

Piespiest ieslēdzēja pogu un sākt darbu.

Gadījumā, kad ir vajadzīgs nepārtraukts darbs, piespiest ieslēdzēja blokādes pogu (VII).

Noregulēt apgriezienus ar regulatoru.

Blokādi var atbrīvot ar kraso ieslēdzēja piespiešanu.

Griešana (VI)

Pirms griešanu rekomendējam atzīmēt ar zīmuli griešanas līniju. Pēc tam balsot ierīci uz pamatu un uzstādīt zāģu saskaņā ar atzīmēto līniju, ieslēgt ierīci un sākt griešanu. Griešanas laikā nedrīkst pārāk stipri uzspiest uz pamatu un zāģu, jo tas var sabojāt ierīci.

Caurumu nogriešana

Pirms griešanas sākumu rekomendējam atzīmēt ar zīmuli griešanas līniju. Pēc tam ar urbmašīnu urbt caurumu, tur novietot zāģu un sākt griešanu.

Citas rekomendācijas

Darba laikā jādara regulārus pārtraukumus, atļaujams nepārtraukta darba laiks nevar būt ilgāks nekā 15 minūtes, pēc tam jāpārtrauc darbu uz 30 minūtēm.

Nedrīkst pārslogot ierīci, ārpusē virsmas temperatūra nevar būt augstāka nekā 60°C.

Pēc darba beigšanu izslēgt ierīci, noņemt kontaktdakšu no ligzdas un veidot ierīces konservāciju un apskatīšanu.

KONSERVĀCIJA UN APSKATĪŠANA

UZMANĪBU! Pirms regulēšanai, tehniskai apskatīšanai un uzturēšanai jānoņem ierīces elektrības vadu no ligzdas. Pēc darbības jākontrolē elektroierīces tehnisko stāvokli, apskatīšot un vērtēšot: apvalku un rokturi, elektrības vadu ar kontaktdakšu un iztaisnotāju, kā arī - paplašināšanas vadus, aproču pogas darbību, ventilēšanas spraugas pārgājību, ogles suku spīguļošanu, gultņu un transmisijas darbības skaņu, ierīces darba startu un darbības vienmērīgumu. Garantijas laikā lietotājs nevar demontēt elektroierīci un nevar mainīt nevienu daļu, jo tas veido garantijas zaudējumu. Visi nepareizumi piezīmēti ierīces darbā vai apskatīšanas laikā ir par signālu, lai veidot remontu servisā. Pēc darba beigšanu apvalku, ventilēšanas spraugas, pārslēdzi, papildu rokturi un ekrāni jātīra, piemēram, ar saspiegtu gaisu (ar spiedienu ne vairāk nekā 0,3 MPa), otu vai sauso drānu, bez ķīmiskiem līdzekļiem un tīrīšanas šķīdriem. Instrumentus un rokturus tīrīt ar sauso tīro drānu.

CHARAKTERISTIKA NÁŘADÍ

Výřezávací pila do dřeva je elektronáradím určeným pro řezání dřevěných povrchů i vyrobených z materiálů na bázi dřeva, dosek-plaťňa z polyetylenu nebo polypropylenu a také měkkých kovů, pomoci správně zvolených k tomu druhu materiálů pilových listů. Náradí umožňuje snadné řezání zpracovávaných povrchů podélně vzdušné čary a z možnosti seřizování úhlu řezání. Přístroj je zaprojektovaný pro použití jenom v domácnosti a proto nesmí být využívaný profesionálně t.zn. ve výrobních závodech a pro výdělečnou práci. Skutečná, bezvadná a bezpečná práce náradí je závislá na správném provozování, proto:

Před zahájením práce s náradím nutné je důkladné přečtení tohoto návodu k použití a dodržování doporučených nařízen.

Za škody vzniklé nedodržením bezpečnostních předpisů a nařízen této instrukce, dodavatel není odpovědný. Používání přístroje neshodné s jeho určením má v následku ztratu prav používatele týk. záruky a také neshodnosti ze smlouvou.

PŘÍSLUŠENSTVÍ

Ve výrobním balení je povinno se nacházet:

- výřezávací pila do dřeva
- pilový list
- imbusový klíč

TECHNICKÉ PARAMETRY

Parametr	Měrná jednotka	Hodnota
Katalogové číslo		79481
Síťové napětí	[V]	230 A.C.
Kmitočet	[Hz]	50
Jmenovitý výkon	[W]	650
Jmenovité otáčky	[min ⁻¹]	0 - 3000
Třída izolace		II
Maximální tloušťka řezání		
- dřevo	[mm]	65
- polyetylen/polypropylen	[mm]	10
- měkké kovy	[mm]	6
Váha	[kg]	1,8
Hladina hluku:		
- tlak (v běhu naprázdno)	[dB(A)]	84,0 ± 3,0
- výkon (v běhu naprázdno)	[dB(A)]	95,0 ± 3,0
Kmitání	[m/s ²]	7,33 ± 1,5 / 4,40 ± 1,5
Stupeň krytí		IP20

VŠEOBECNÉ BEZPEČNOSTNÍ PODMÍNKY

POZOR! Přečíst všechny níže uvedené instrukce. Jejich nedodržování může vést k zasažení elektrickým proudem, požáru nebo úrazu. Pojem „elektrické náradí“ použitý v instrukcích se vztahuje na všechna náradí poháněná elektrickým proudem bez ohledu na to, jestli jsou s přívodem nebo bez něho.

DODRŽOVAT NÍŽE UVEDENÉ INSTRUKCE

Pracoviště

Pracoviště je třeba udržovat dobře osvětlené a čisté. Nepořádek a špatné osvětlení mohou být příčinou nehod.

Není dovoleno pracovat s elektrickým náradím v prostředí se zvýšeným rizikem výbuchu, kde se nacházejí hořlavé kapaliny, plyny nebo výpary. Elektrická náradí vytvářejí jiskry, které při styku s hořlavými plyny nebo výpary mohou způsobit požár. **Dětem a nepovolaným osobám není dovolen přístup na pracoviště.** Snížená pozornost může být příčinou ztráty kontroly nad náradím.

Elektrická bezpečnost

Zástrčka elektrického přívodu musí lícovat se síťovou zásuvkou. Není dovoleno zástrčku přizpůsobovat. Není dovoleno používat žádné adaptéry pro přizpůsobení zástrčky do zásuvky. Nepřizpůsobovaná zástrčka lícující se zásuvkou snižuje riziko zasažení elektrickým proudem.

Vyhýbat se kontaktu s uzemněnými plochami jako potrubí, ohřivače a ledničky. Uzemnění těla zvyšuje riziko zasažení elektrickým proudem.

Není dovoleno vystavovat elektrické nářadí kontaktu s atmosférickými srážkami nebo vlhkostí. Voda a vlhkost, které se dostanou dovnitř elektrického nářadí, zvyšují riziko zasažení elektrickým proudem.

Nepřetěžovat napájecí kabel. Nepoužívat napájecí kabel k přenášení, připojování nebo odpojování zástrčky ze síťové zásuvky. Zamezit dotyku napájecího kabelu s teplem, oleji, ostrými hranami a pohyblivými předměty. Poškození napájecího kabelu zvyšuje riziko úrazu elektrickým proudem.

V případě práce mimo uzavřeného prostoru nutno používat prodlužovací kabel určený pro použití mimo uzavřeného prostoru. Použití náležitého prodlužovacího kabelu snižuje riziko zasažení elektrickým proudem.

Osobní bezpečnost

Pracuj, jen když jsi v dobré fyzické a psychické kondici. Soustřed se na to, co děláš. Nepracuj, když jsi unavený nebo pod vlivem léků nebo alkoholu. Chvilce nepozornosti během práce může vést k vážným zraněním těla.

Používej prostředky osobní ochrany. Vždy si nasad ochranné brýle. Používání prostředků osobní ochrany jako protiprachový respirátor, ochranná obuv, přilba a chrániče sluchu snižují riziko vážných úrazů.

Zabraň náhodnému zapnutí nářadí. Před připojením nářadí k elektrické síti se ubezpeč, že elektrický spínač je v poloze „vypnuto“. Držení nářadí s prstem na spínači nebo připojování elektrického nářadí, když je spínač v poloze „zapnuto“, může vést k vážným úrazům.

Před zapnutím elektrického nářadí odstraň všechny klíče a jiné nástroje, kterých bylo použito na jeho seřizování. Klíč ponechaný v rotujících elementech nářadí může způsobit vážné úrazy těla.

Udržuj rovnováhu. Po celou dobu udržuj náležitě postavení. Umožní to jednodušší ovládnutí elektrického nářadí v případě neočekávaných situací během práce.

Používej ochranný oděv. Nepoužívej příliš volný oděv a bižuterii. Udržuj vlasy, oděv a pracovní rukavice mimo dosahu pohyblivých částí elektrického nářadí. Volný oděv, bižuterie nebo dlouhé vlasy se mohou zachytit do pohyblivých částí nářadí.

Používej odsavače prachu nebo zásobníky na prach, jestliže je nářadí tímto způsobem vybaveno. Postarej se o to, aby byly správně připojeny. Používání odsavače prachu snižuje riziko vážného poškození zdraví.

Používání elektrického nářadí

Elektrické nářadí nepřetěžuj. K dané práci používej jen nářadí k tomu určené. Správný výběr nářadí pro daný druh práce zabezpečí, že práce bude efektivnější a bezpečnější.

Nepoužívej elektrické nářadí, když nefunguje jeho síťový spínač. Nářadí, které nelze ovládat pomocí síťového spínače, je nebezpečné a je třeba ho odevzdat do opravy.

Vytáhni zástrčku z napájecí zásuvky před seřizováním, výměnou příslušenství nebo uložením nářadí. Tím se zabrání náhodnému zapnutí elektrického nářadí.

Nářadí přechovávej v místě, které je nepřístupné dětem. Nedovol, aby nářadí obsluhovaly osoby nevyškolené k jeho obsluze. Elektrické nářadí v rukou nevyškolené obsluhy může být nebezpečné.

Zabezpeč náležitou údržbu nářadí. Kontroluj nářadí z pohledu nepřizpůsobení a vůlí pohyblivých částí. Kontroluj, jestli není nějaký element nářadí poškozen. V případě zjištění nějakých závad je potřebné je před použitím elektrického nářadí opravit. Mnoho nehod je způsobených nesprávně udržovaným nářadím.

Řezné nástroje je potřebné udržovat čisté a nabroušené. Správně udržované řezné nástroje jsou během práce snadněji ovladatelné.

Používej elektrické nářadí a příslušenství v souladu s výše uvedenými instrukcemi. Používej nářadí v souladu s jeho určením a ber do úvahy druh a podmínky práce. Použití nářadí k jiné práci, než bylo projektováno, může zvýšit riziko vzniku nebezpečných situací.

Opravy

Nářadí dávej do opravy jen podnikům k tomu oprávněným, které používají výhradně originální náhradní díly. Tím bude zajištěna náležitá bezpečnost práce elektrického nářadí.

MONTÁŽ SOUČÁSTI VYBAVENÍ

POZOR! Montáž příslušenství může být realizován jenom při odpojení napájecím napětí. (Výtažená vidlice ze zásuvky elektrické sítě). Výřezávací pila do dřeva je dodávána v kompletním stavu. Po otevření výrobního balení je třeba zkontrolovat, zda všechny součásti vybavení jsou zabalené. Dale je třeba zkontrolovat stav spojů a případně dotáhnout je pomocí imbusového klíče 4 mm.

PŘÍPRAVA DO PRACE

Pozor! Veškeré činnosti svzané z montážem a výměnou pilových listů, seřizováním a údržbou elektronářadí, je potřeba realizo-

vat při vypnutém napětí napájení pilky, proto před zahájením těchto činností: **Je potřeba vyjmout vidlici ze zásuvky elektrické sítě!**

Montáž a výměna pilového listu

Je třeba zkontrolovat, zda zamontovaný pilový list není poškozený, popraskaný, zda sekací zuby nejsou vyložené a pod. V případě zjištění poškození je třeba vyměnit pilový list na nový.

Tvořící součást příslušenství vyřezávací pily do dřeva pilový list slouží pro řezání dřevěných povrchů i vyrobených z materiálů na bázi dřeva (desky MDF, dřevotřískové desky a pod.).

Imbusovým klíčem uvolnit šrouby upevňující pilový list (II) a případně vyndat pilový list z uchopení.

Zasunout nový pilový list v uchopení pilového listu (III)

Upevňující šrouby dotahnout takovým způsobem, aby pilový list byl připevněný silně a spolehlivě (II).

Seřízení úhle řezání

Nářadí umožňuje seřizování úhle řezání. Pro nastavení požadovaného úhle je potřeba:

Imbusovým klíčem uvolnit šrouby paty nářadí (V).

Seřídít požadovaný úhel řezání podle umístěné stupnice (od -45 až 45 stupňů). (IV)

Dotahnout silně a spolehlivě šrouby nářadí.

Seřízení úhle pilového listu

Nářadí umožňuje seřizování postavení úhle pilového listu, co usnadní řezání. Pro nastavení úhle je potřeba otočit kliku regulace úhlu pilového listu a nastavit požadované postavení (I, II nebo III).

Další činnosti

Po zkontrolování pilového listu a jeho pevným namontování, nastavení úhle, a úhle řezání je třeba nadto:

Ujistit se, že pohyblivé ochrany pracují správně. Ujistit se, že veškeré otáčivé mechanismy soustavy krytů pracují správně.

Založit ochranu očí, chraniče sluchu a pracovní rukavice.

Upevnit zpracovávány předmět k pracovnímu (například pomocí truhlářských svorek, svěráku apod.).

V případě řezání povrchů zhotovených z tvrdého dřeva (dub, buk, habr) se doporučuje připojení na vnější nástavek zařízení pro odtah prachu vznikajícího během zpracovávání.

POUŽÍVÁNÍ NÁŘADÍ

Zapínání a vypínání

Na místě práce je třeba se ujistit, zda podloží je vyrovnané a stabilní.

Přijmout pevnou a stabilní pozici.

Uchytit nářadí za rukojeť a přidavný držák. Neopírat pracovních součástí nářadí o žaden předmět nebo objekt.

Opřít patu nářadí o zpracovávanou plochu. (VI)

Stlačit tlačítko spínače a zahájit práci.

V případě potřeby stlačit tlačítko blokování vypínače pro nastavení nepřerušované práci. (VII)

Seřídít požadované otáčky jmenovité otočným knoflíkem pro regulaci otáčení.

Uvolnění blokování nastupuje po pevným a istým strčení tlačítka vypínače

Prořezávání (VI)

Před zahájením řezání je třeba tesařskou tužkou nakreslit čaru řezání. Pak opřít nářadí o patu a postavit pilový list podle nakreslené čary, dále zapnut vyřezávací pily do dřeva a zahájit prořezávání. Během prořezávání nesmi se tlačít příliš mocno na patu a na pilový list, když může to působit prasknutí pracovního nářadí.

Vyřezávání otvorů

Před zahájením řezání je třeba tesařskou tužkou nakreslit čaru řezání. Poté vrtáčkou je třeba vyvrtat otvor, v zhotovený otvor umístit pilový list a zahájit řezání.

Další doporučení

Během práce je třeba si dělat pravidelné přestávky – dovořená doba nepřetržitého provozu nesmi přesáhnout 15 minut – po čím je třeba práci přerušit na minimum 30 minut. Nesmi se připustit k přetížení nářadí – teplota vnějších povrchů nikdy nemůže vystoupit nad 60°C. Po ukončení práce výpnout vyřezávací pily do dřeva, vyndat zástrčku z elektrické sítě a také udělat prohlídku a údržbu.

ÚDRŽBA A PROHLÍDKY

POZOR! Veškeré činnosti svzané z; výměnou příslušenství, seřizováním apod. je potřeba realizovat při vypnutém napětí napájení nářadí, proto před zahájením těchto činností je potřeba odpojit zástrčku od elektrické sítě. Po ukončení práce je třeba

skontrolovat technický stav elektronářadí prohlídkou a hodnocením: stojanu a rukojeti, elektrického vodiče včetně zastrčky a ohybání, působení elektrického spínače, průchodnosti ventilačních mezer, jiskření kartáčů, hlasitosti práce ložisek a převodovek, spouštění a rovnoměrnosti práce. Během záruční doby uživatel nesmí demontovat elektronářadí, ani měnit veškeré provozní jednotky nebo součásti, protože může stratit nárok na záruku. Veškeré nesprávnosti zjištěné během prohlídky, nebo provozování, jsou signalem pro provedení opravy v záručním servisu. Po ukončení práce, stojan, ventilační mezery, přepínače, dodatečnou rukojeť a ochrany je třeba očistit, například proudem vzduchu (o tlaku maximum 0,3 MPa), štětcem nebo suchým hadříkem bez použití chemických prostředků a čistících kapalin. Nářadí a rukojeť očistit suchým čistým hadříkem.

CHARAKTERISTIKA NÁRADÍ

Vyrezávací pila do dreva je elektronáradím určeným pre ťatie drevených povrchov i vyrobených z materiálov na bázi dreva, desek z polyetylénu alebo polypropylénu a také mäkkých kovov, pomoci spravne zvolených k tomu druhu materiálov čepele. Náradí umožňuje ľahké ťatie spracovávaných povrchov pozdĺž vodorovných čiary a s možnosťou regulácie uhle ťatia. Prístroj je zaprojektovaný pre použitie len v domácnosti a preto nesmí byť využívaný profesionálne t.zn. v výrobných závodoch a pre výdeľčnú prácu. Správna, spoľahlivá a bezpečná práca prístroje je závislá na vhodnom provozovaní, preto:

Pred začiatkom práce z náradím je potreba prečítať celý návod pre obsluhu a počas provozovania pečlivo zachovávať všetky pokyny.

Za škody a úrazy vzniklé nesprávnym používaním a nedodržaním bezpečnostných predpisov a pokynov tieto inštrukcie dodavateľ neni zodpovedný. Používanie prístroje neshodnie z jeho určením spôsobí také ztrátu prav používateľa týk. záruky a ručení aj neshodnosti se zmlouvou.

PRÍSLUŠENSTVO

Ve výrobním zabaleníu povinnos sa náchazet:

- vyrezávací pila do dreva
- čepeľ
- imbusový kľúč

TECHNICKÉ VELIČINY

Veličina	Merací jednotka	Hodnota
Katalogové číslo		79481
Sietové napätie	[V]	230 A.C.
Kmitočet	[Hz]	50
Jmenovitá síla	[W]	650
Jmenovitá otáčky	[min ⁻¹]	0 - 3000
Trieda izolaci		II
Maximálna hrúbka ťatia		
- drevo	[mm]	65
- polyetylen / polypropylen	[mm]	10
- mäkké kovy	[mm]	6
Váha	[kg]	1,8
Hladina hukotu:		
- tlak (v behu naprázdno)	[dB(A)]	84,0 ± 3,0
- síla (v behu naprázdno)	[dB(A)]	95,0 ± 3,0
Chvenie	[m/s ²]	7,33 ± 1,5 / 4,40 ± 1,5
Stupeň krytia		IP20

VŠEOBECNÉ BEZPEČNOSTNÉ PODMIENKY

POZOR! Prečítať všetky nižšie uvedené inštrukcie. Ich nedodržavanie môže byť príčinou úrazu elektrickým prúdom, požiaru alebo poškodenia zdravia. Pojem „elektrické náradie“ použitý v inštrukciách sa týka všetkých zariadení poháňaných elektrickým prúdom, a to súčasne buď s prívodom alebo bez prívodu elektrickej energie.

DODRŽIAVAŤ NIŽŠIE UVEDENÉ INŠTRUKCIE

Pracovisko

Pracovisko je potrebné udržiavať dobre osvetlené a v čistote. Neporiadok a slabé osvetlenie môžu byť príčinou nehôd. **S elektrickým náradím nie je dovolené pracovať v prostredí so zvýšeným rizikom výbuchu, s výskytom horľavých kvapalín, plynov alebo pár.** Elektrické zariadenia vytvárajú iskry, ktoré v styku s horľavými plynmi alebo parami môžu spôsobiť požiar. **Nepovolaným osobám a deťom nie je dovolený prístup na pracovisko.** Zníženie pozornosti môže mať za následok stratu kontroly nad náradím.

Elektrická bezpečnosť

Zástrčka elektrického prívodu musí pasovať do sieťovej zásuvky. Nie je dovolené zástrčku upravovať. Nie je dovolené používať žiadne adaptéry za účelom prispôsobenia zástrčky do zásuvky. Neupravovaná zástrčka, ktorá pasuje do zásuvky, znižuje riziko zasiahnutia elektrickým prúdom.

Vyhýbať sa kontaktu s uzemnenými plochami ako rúry, ohrievače a chladničky. Uzemnenie tela zvyšuje riziko zasiahnutia elektrickým prúdom.

Nie je dovolené vystavovať elektrické náradie kontaktu s atmosférickými zrážkami alebo s vlhkosťou. Voda a vlhkosť, ktoré sa dostanú do vnútra elektrického náradia, zvyšujú riziko zasiahnutia elektrickým prúdom.

Nepreťažovať napájací kábel. Nepoužívať napájací kábel na nosenie, pripojovanie a odpojovanie zástrčky zo sieťovej zásuvky. Zabrániť kontaktu napájacieho kábla s teplom, olejmi, ostrými hranami a pohyblivými predmetmi. Poškodenie napájacieho kábla zvyšuje riziko zasiahnutia elektrickým prúdom.

V prípade práce mimo uzavretých priestorov je potrebné používať predlžovacie káble určené pre prácu mimo uzavretých priestorov. Použitie náležitého predlžovacieho kábla znižuje riziko zasiahnutia elektrickým prúdom.

Osobná bezpečnosť

Pracuj, len ak si v dobrej fyzickej a psychickej kondícii. Sústreď sa na to, čo robíš. Nepracuj, ak si unavený alebo pod vplyvom liekov alebo alkoholu. Iba chvíľa nepozornosti počas práce môže zapríčiniť vážne úrazy.

Používaj prostriedky osobnej ochrany. Vždy si nasad' ochranné okuliare (určené pre daný druh práce). Používanie prostriedkov osobnej ochrany ako prachové respirátory, ochranná obuv, prilby a chrániče sluchu znižujú riziko vážnych úrazov. **Zabraň náhodnému zapnutiu náradia. Pred pripojením náradia k elektrickej sieti sa uisti, že elektrický spínač je v polohe „vypnuté“.** Držanie náradia s prstom na spínači alebo pripájanie elektrického náradia, keď je spínač v polohe „zapnuté“, môže zapríčiniť vážne úrazy.

Pred zapnutím elektrického náradia odstráň všetky kľúče a iné nástroje, ktoré sa používali na jeho nastavenie. Kľúč ponechaný na rotujúcich častiach zariadenia môže zapríčiniť vážne úrazy.

Udržuj rovnováhu. Po celý čas udržuj náležité postavenie. To umožní jednoduchšie ovládanie elektrického náradia v prípade neočakávaných situácií počas práce.

Používaj ochranný odev. Neobliekaj si voľný odev, nenos bižutériu. Udržuj vlasy, odev a pracovné rukavice v dostatočnej vzdialenosti od pohyblivých častí elektrického náradia. Voľný odev, bižutéria alebo dlhé vlasy sa môžu zachytiť do pohyblivých častí náradia.

Používaj odsávače prachu alebo zásobníky na prach, pokiaľ je nimi náradie vybavené. Postaraj sa, aby boli správne pripojené. Použitie odsávania prachu znižuje riziko vážneho ohrozenia zdravia.

Prevádzkovanie elektrického náradia

Elektrické náradie nepreťažuj. Pre danú prácu používaj správne náradie. Správny výber náradia pre danú prácu zabezpečí, že práca bude produktívnejšia a bezpečnejšia.

Nepoužívaj elektrické náradie, ak nefunguje jeho sieťový spínač. Náradie, ktoré sa nedá ovládať pomocou sieťového spínača, je nebezpečné a je potrebné odovzdať ho do opravy.

Pred nastavením, výmenou príslušenstva alebo uskladnením náradia odpoj zástrčku z napájacej zásuvky. Zabráni sa tak náhodnému zapnutiu elektrického náradia.

Náradie uskladňuj na mieste neprístupnom pre deti. Nedovól, aby s náradím pracovali osoby nezaškolené pre jeho obsluhu. Elektrické náradie v rukách nezaškolenj obsluhy môže byť nebezpečné.

Zabezpeč' náležitú údržbu náradia. Kontroluj náradie po stránke neprispôsobení a vôle pohyblivých častí. Kontroluj, či niektorá časť náradia nie je poškodená. V prípade zistenia závad je potrebné ich pred použitím elektrického náradia odstrániť. Veľa nehôd býva spôsobených nesprávne udrzovaným náradím.

Rezné nástroje je potrebné udržiavať v čistote a naostrené. Správne udrzované rezné nástroje sa počas práce jednoduchšie ovládajú.

Používaj elektrické náradie a príslušenstvo v súlade s vyššie uvedenými inštrukciami. Náradie používaj na účely, na ktoré je určené a vždy zohľadni druh a podmienky práce. Používanie náradia na iné práce, než na ktoré bolo projektované, môže zvýšiť riziko vzniku nebezpečných situácií.

Opravy

Opravy náradia zver len k tomu oprávneným firmám, ktoré používajú výhradne originálne náhradné diely. Tak bude zabezpečená náležitá bezpečnosť práce elektrického náradia.

MONTÁŽ SUČASTI VYBAVENIA

POZOR! Montáž príslušenstva môže byť realizovaná len pri odpojenom napájacím napätí (Výťažná vidlice ze zásuvky elektrickej siete!) Vyrezávací píla do dreva je dodávaná v kompletnom stave. Po otvorení výrobného zabalenia je treba skontrolovať, či všetky časti vybavenia su zabalené. Dale je treba skontrolovať stav spojov a prípadne dotiahnuť je pomocí imbusového kľúča 4 mm.

PRÍPRAVA DO PRACE

Pozor! Veškeré činnosti zvané s výmenou ostrie čepele, montážem regulovaním, a údržbou elektronárádia, je potreba realizovať pri vypnutom napätí napájání, preto pred začatím techto činnosti: **Je potreba vyjmout' vidlici ze zásuvky elektrickej siete!**

Montáž i výmena čepele

Je treba skontrolovať, či zamontovaný čepeľ není poškodený, popraskaný, či sekacie zuby nesú vylomené a pod. V prípade zjistenia poškodenia je treba vymeniť čepeľ na novú.

Tvorici časť príslušenstva vyrezávací pily do dreva čepeľ slúži pre rezanie ploch drevených i urobených z materiálov na bázi dreva (platňa MDF, drevotráskove platňa a pod.).

Imbusovým kľúčom uvoľniť skrutky upevňujúce čepeľ (II) i prípadne vyndáť ostrie čepele s rukovadla.

Zasunúť nové ostrie v rukovadlo čepele (III).

Upevňujúce skrutky doťhnúť takovým spôsobom, žeby ostrie čepele bylo pripevnené silno i isto (II).

Úprava uhle ľatia

Náradí umožňuje reguláciu uhle ľatia. Pre nastavenie požadovaného uhle je potreba:

Imbusovým kľúčom uvoľniť skrutky päty náradia (V).

Upraviť požadovaný uhel ľatia podľa umiestnené stupnice (od -45 do 45 stupňov). (IV)

Doťahnúť silno i isto skrutky päty náradí.

Úprava uhle ostrie čepele

Náradí umožňuje reguláciu postavenia uhle ostrie čepele, čo uľahčí ľatie. Pre nastavenie uhle je potreba otočiť kľukou regulaci úhlu ostrie čepele a upraviť požadované postavenie (I, II buď III).

Dalšie prípravné činnosti

Po skontrolovaní ostrie čepele i istým namontovaní, nastavení uhle, a uhle ľatia je treba okrem toho:

Ubezpečiť sa, že pohyblive ochrany pracujú bezchybne. Ubezpečiť sa, že všetky otáčavé mechanizmy systavy ochran pracujú náležite. Naložiť ochranu očí, chrániče sluchu a pracovné rukavice.

Upevniť spracovávaný predmet k pracovíšti (napríklad pomocí truhlárskych svorek, zverákov apod.).

V prípade ľatia povrchov zhotovených z tvrdého dreva (dub, buk, habr) sa doporučuje pripojenie na vonkajšie zariadenie pre odťahovanie prachu vznikajúciho počas obrábania.

EXPLOATÁCIA NÁSTROJE**Zapínanie i vypínanie**

Po všetkých činnostech podľa kapitole 6 tohoto návodu je možnosť pristúpiť k spoušteniu náradia. Preto je treba:

Na mieste práce je treba sa uistiť, či podklad je vyrovnaný i stabilný.

Priať isté a stabilné miesto.

Chytiť náradí za rukoväť a dodatočné držadlo. Neopírať pracovných častí náradí o žaden predmet alebo objekt.

Opríť patu náradia o spracovávanú plochu. (VI)

Pritisnúť tlačidlo spínača i začať práci.

V prípade potreby pritisnúť tlačidlo blokovaní vypínača pre nastavenie neprerušované práci. (VII)

Upraviť požadované otáčky jmenovité otočným knoflíkem pre reguláciu otáčenia.

Uvolnenie blokovaní nastupuje po pevným a istým pritisnutí tlačidla vypínača.

Prerezávanie (VI)

Pred začatím ľatia je treba stolárskou ceruzou nákreśliť čiaru ľatia. Pak oprieť náradie o päť i postaviť ostrie čepele podľa nakreslené čiaru, ďalej zapnúť vyrezávací pilu do dreva i začať prerezávanie. Počas prerezávania nesmi sa tlačíť príliš mocno na päť i na ostrie čepele, pretože môže to pôsobiť prasknutie pracovného náradia.

Vyrezávanie otvorov

Pred začatím ľatia je treba stolárskou ceruzou nákreśliť čiaru ľatia. Poté vrtáčkou je treba vyvrtáť otvor. V urobený otvor umiestiť čepeľ i začať ľatie.

Dalšie odporúčenia

Počas práce je treba si delať pravidelní prestávky - dovolená doba nepretržitého provozu nesmi priesahnúť 15 minút – po čím je treba práci prerušiť na minimum 30 minút.

Nesmi sa pripustiť k preťažení náradia – teplota vonkajších ploch nikdy nemôže vystúpiť nad 60°C.

Po ukončení práce vypnúť píľku, vyndáť akumulátor aj urobiť prehliadku i údržbu.

ÚDRŽBA I PREHLIADKY

POZOR! Všetké činnosti svazané z: výmenou príslušenstva, regulaci apod. je potreba realizovať pri vypnutým napätí napájania náradí, preto pred zahajením techto činnosti je potreba odpojiť zástrčku od elektrické sieť. Po ukončení práce je treba skontrolovať technický stav elektonáradí prehliadkou i hodnotením: stojanu i rukojeti, elektrického vodiče vrátane zastrčky a ohybní, pôsobení elektrického spínača, průchodnosti ventilačních štrbin, iskenie kartáčov, hlasitosti ložísek a převodovek, uvádzenia

do pohybu a rovnomernosti práce. Počas záručného obdobia používateľ nesmie demontovať elektronáradi, ani meniť provozné jednotky alebo súčiasti, pretože môže stratiť narok na záruku. Všetké nespravnosti zjištené počas prehliadky, alebo provozovania, su signalem pre provedení opravy v záručném servisu. Po ukončení práce, stojan, ventilačné šterbiny, prepínače, dodatečnou rukoväť a ochrany je treba očistiť, napríklad prúdem vzduchu (o tlaku maximum 0,3 MPa), štetcem alebo suchou handrou bez použiti chemických prostredkov a čistících tekutin. Náradí a rukoväť očistiť suchou čistou handrou.

A BERENDEZÉS JELLEMZŐI

A dekopir fűrész felfületek és fához hasonló anyagokból készült felületek, polietilén vagy polipropilén lemezek, valamint lágy fémek megfelelően megválasztott fűrészlappal történő vágásához készült. A berendezés lehetővé teszi a megmunkálendő felületek könnyű, egyenes vonal mentén történő vágását, a vágási szög szabályozásának lehetőségével. A gép kizárólag háztartási használatra készült, és nem lehet professzionális munkavégzésre felhasználni, pl. üzemekben és pénzkereső munkákhoz. A gép helyes, meghibásodástól mentes és biztonságos működése a megfelelő használatától függ, ezért:

A munka megkezdése előtt teljes egészében el kell olvasni a kezelési utasítást, és betartani az abban leírtakat.

A gépnek a rendeltetésétől eltérő használatából, a munkavédelmi előírások, valamint a jelen kezelési utasítás ajánlásainak be nem tartásából eredő károkért és sérülésekért a szállító nem vállal felelősséget. A gép rendeltetésétől eltérő használata egyben a felhasználónak a garanciához való joga elvesztésével is jár, a szerződés megsértéséből következően.

TARTOZÉKOK

A gyári csomagolásban a következő tartozékoknak kell lenniük:

- dekopir fűrész
- fűrészlap
- imbiszkulcs

MŰSZAKI PARAMÉTEREK

Paraméter	Mértékegység	Érték
Katalógusszám		79481
Hálózati feszültség	[V]	230 A.C.
Frekvencia	[Hz]	50
Névleges teljesítmény	[W]	650
Névleges fordulatszám	[min ⁻¹]	0 - 3000
Szigetelési osztály		II
Max. vágási vastagság		
- fa	[mm]	65
- polietilén/polipropilén	[mm]	10
- lágy fémek	[mm]	6
Tömeg	[kg]	1,8
Zajszint:		
- nyomás (üresjáratban)	[dB(A)]	84,0 ± 3,0
- teljesítmény (üresjáratban)	[dB(A)]	95,0 ± 3,0
Rezgés	[m/s ²]	7,33 ± 1,5 / 4,40 ± 1,5
Védelem foka		IP20

ÁLTALÁNOS BIZTONSÁGI ELŐÍRÁSOK

FIGYELEM! Olvassa el az összes alábbi előírást. Az alábbiak be nem tartása áramütéshez, tűzvészhez illetve testi sérüléshez vezethet. A használati utasításokban használt „elektromos feszültség” fogalom minden árammal hajtott vezeték, illetve vezeték nélküli berendezésekre vonatkozik.

MINDIG TARTSA BE AZ ALÁBBI UTASÍTÁSOKAT

Munkahely

A munkahely legyen mindig jól kivilágított és tiszta. A rendetlenség és a nem megfelelő világítás balesetek kiváltó okai lehetnek. **Az elektromos készülékekkel soha ne dolgozzon gyúlékony folyadék, illetve gáz közelében, robbanásveszélyes környezetben.** Az elektromos berendezések szikrákat szórhatnak, melyek gyúlékony gázokkal együtt tűzvészt okozhatnak. **Soha ne engedjen gyerekeket, illetve más hozzá nem értőket a munkahelyhez.** Az összpontosítás elvesztésével elveszítheti a munkaeszköz feletti uralmát is.

Elektromos biztonság

Az elektromos tápvezeték csatlakozójának illeszkednie kell az elektromos aljzatba. Soha ne alakítsa át a csatlakozót. Soha ne használjon semmilyen adaptert a csatlakozónak az aljzatba való beillesztése érdekében. Nem módosított, az aljzatba illő csatlakozó csökkenti az áramütés kockázatát.

Mindig kerülje el a földelt felületekkel pl. csövek, fűtőtestek, hűtőszekrények stb. való érintkezést. A test földelése növeli az áramütés kockázatát.

Soha ne tegye ki az elektromos berendezést csapadék, illetve nedvesség hatásának. Az elektromos berendezésbe belekerülő víz és nedvesség növelik az áramütés kockázatát.

Soha ne terhelje túl az elektromos tápvezetékét. Soha ne használja az elektromos tápvezetékét berendezés hordozására, a csatlakozónak az elektromos aljzatból be/kihúzására. Kerülje el az elektromos vezetéknek meleggél, olajjal, éles peremekkel illetve mozgó elemekkel való érintkezését. Az elektromos tápvezeték sérülései növelik az áramütés kockázatát. **A zárt helyiségen kívül zajló munka esetében kizárólagosan kültéri hosszabbítót használjon.** A megfelelő hosszabbító használatával csökken az áramütés kockázata.

Személyvédelem

Csak jó lelki és fizikai állapotban álljon munkába. Mindig figyeljen arra, mit csinál. Soha ne dolgozzon, amikor túl fáradt, illetve gyógyszer vagy alkohol hatása alatt áll. Pillanatnyi figyelmetlenség komoly sérülésekhez vezethet.

Mindig alkalmazza a személyi védelem eszközeit. Mindig vegye fel a védőszemüveget. A személyvédelem eszközeinek: védőmaszkok, védőlábbeli, sisakok, illetve fülvédők használata jelentősen csökkenti a testi sérülések kockázatát.

Kerülje el a berendezés véletlen bekapcsolását. A berendezés az elektromos hálózatába való csatlakozása előtt mindig bizonyosodjon meg arról, hogy a kapcsológomb a „kikapcsolt” pozícióban van. Elektromos hálózatba való csatlakozás benyomott kapcsolási gomb illetve „bekapcsolt” pozícióba tartott kapcsológomb komoly testi sérülésekhez vezethet.

A pneumatikus rendszer bekapcsolása előtt tüntesse el az összes, a beállításához használt csavarhúzó és egyéb tárgyat. A mozgó elemeken felejtett kulcs komoly testi sérülésekhez vezethet.

Ügyeljen az egyensúlyra. Egész idő alatt tartsa fenn a megfelelő testhelyzetet. Munka közben kialakuló váratlan helyzetekben ez megkönnyíti a elektromos berendezés irányítását.

Használjon védőruhát. Ne hordjon laza ruházatot, illetve ékszert. Haját, ruházatát illetve munkakesztyűjét tartsa távol az elektromos berendezésétől. Laza ruházat, ékszer illetve hosszú haj beleakadhat a berendezés mozgó alkatrészeibe.

Amennyiben lehetséges használjon porszivókat, illetve portárolókat. Ügyeljen a megfelelő, szabályos felszerelésére. Porszivó használata csökkenti a komoly testsérülések előfordulási kockázatát.

Elektromos berendezés használata

Soha ne terhelje túl az elektromos berendezést. Mindig az adott munkához megfelelő eszközt használjon. A megfelelő munkaeszköz kiválasztása eredményesebb és biztonságosabb munkavégzéshez vezet.

Soha ne használja az elektromos berendezést, amennyibe nem működik a kapcsológombja. A berendezés, melyet nem tud szabályozni kapcsológombbal veszélyes, illetve javítandó.

A tartozékok cserélése és beállítása előtt illetve a berendezés eltávolítása előtt húzza ki a csatlakozót az elektromos aljzattól. Ez lehetővé teszi az elektromos berendezés véletlenszerű bekapcsolásának elkerülését.

Az eszközt mindig a gyerekek elől elzárt helyen tárolja. Soha ne hagyja, hogy a berendezést a használatában nem kiképzett emberek használják. A nem kiképzett személyzet kezében az elektromos eszköz veszélyes lehet.

Biztosítsa a berendezés megfelelő karbantartását. Ellenőrizze a nem tökéletesen illeszkedő, illetve túl laza mozgó részeket. Ellenőrizze, hogy a berendezés valamelyik alkatrésze nem sérült-e. Meghibásodás észlelése esetében még az elektromos berendezés használata megkezdése előtt javítsa ezt ki. A berendezés nem megfelelő karbantartása nagyon sok balesetnek okozója.

A vágó elemeket mindig tartsa élesen és tisztán. A megfelelően karbantartott vágóeszközöket munka közben könnyebben lehet irányítani.

Az elektromos berendezéseket és tartozékait csak a jelen használati utasításban foglaltak szerint használja. A berendezéseket mindig rendeltetészerűen, munka körülményeit és fajtáját figyelembe véve használja. A berendezések nem rendeltetészerű használata növelheti a veszélyes helyzetek kialakulásának kockázatát.

Javítások

Az eszköz javításait kizárólagosan az erre jogosult, eredeti alkatrészeket használó szervizekben végeztesse. Ez garantálja az elektromos berendezés biztonságos munkáját.

A TARTOZÉKOK FELSZERELÉSE

FIGYELEM! A tartozékokat kizárólag feszültségmentesítés után szabad fel- vagy leszerelni (Húzza ki a dugvillát a hálózati dugaljából). A dekopir fűrészt komplett állapotban szállítjuk. A gyári csomagolás kinyitása után ellenőrizni kell, hogy a 2. fejezetben felsorolt minden tartozékelem meg van –e. Ezután ellenőrizni kell a csavarokat, és esetleg a 4 mm-es imbiszkulcs segítségével meg kell húzni azokat.

A MUNKAVÉGZÉS ELŐKÉSZÍTÉSE

Figyelem! Minden, a fűrészlappal szerelésével és cseréjével, az elektromos kisműködés beállításával és karbantartásával kapcsolatos műveletet a gép feszültségmentesítése után kell elvégezni, ezért ezen műveletek előtt: **Húzza ki a dugvillát az elektromos hálózattól!**

A fűrészlap szerelése és cseréje

Ellenőrizni kell, hogy a beszerelt fűrészlap nem sérült, törött, illetve a fogai nincsenek kitörve, stb. Amennyiben sérülés állapítható meg, a fűrészlapot ki kell cserélni egy újra.

A dekopir fűrész tartozékai között levő fűrészlap fa és fához hasonló anyagok (MDF lapok, faforgács lemezek, stb.) vágására való. Az imbiszkulccsal lazítsa ki a fűrészlapot rögzítő csavarokat (II), és esetleg vagy ki a fűrészlapot a tartóból.

Tegyen új fűrészlapot a fűrészlaptartóba (III)

A rögzítő csavarokat húzza meg úgy, hogy a fűrészlap erősen és biztosan rögzítve legyen (II).

A vágási szög beállítása

A berendezés lehetővé teszi a vágási szög beállítását. A kívánt szög beállítása céljából:

Az imbiszkulccsal lazítsa ki a géptalp csavarjait (V).

Állítsa be a vágási szöveget a mércének megfelelően (-45-től +45 fokig). (IV)

Húzza meg erősen és biztosan a gép talpának csavarjait.

A fűrészlap szögének beállítása

A berendezés lehetővé teszi a fűrészlap szögének szabályozását, ami könnyebbé teszi a vágást. A szög beállítása céljából el kell fordítani a fűrészlap szögének szabályozó gombját, és beállítani a kívánt helyzetbe (I, II vagy III).

Más műveletek

A fűrészlap ellenőrzése és annak biztonságos rögzítése, a szögének és a vágás szögének beállítása után:

Meg kell bizonyosodni arról, hogy a mozgó védőburkolatok megfelelően működnek.

Meg kell bizonyosodni arról, hogy a védőburkolat rendszer minden forgó alkatrésze megfelelően működik.

Vegyen fel védőszemüveget, fülvédőt és védőkesztyűt.

Rögzítse a megmunkálendő munkadarabot a munkaasztalhoz (pl. asztalos szorítókkal, satuval, stb.)

Keményfából (tölgy, bükk, gyertyán) készült felületek darabolása esetén ajánlatos a csőcsonkra külső berendezést csatlakoztatni a megmunkálás közben keletkező por elszívására.

A GÉP HASZNÁLATA**Bekapcsolás és kikapcsolás**

A munkahelyen meg kell bizonyosodni arról, hogy a padozat egyenletes és stabil.

Stabil és biztos testhelyzetet kell felvenni.

Meg kell fogni a berendezést a fogantyújánál. Nem szabad a berendezés dolgozó részeit semmilyen tárgyra vagy objektumra letámasztani. (VI)

A gép talpát a megmunkálendő felületre kell támasztani.

Meg kell nyomni a kapcsoló nyomógombját, és meg kell kezdeni a munkát. (VII)

Szükség esetén meg kell nyomni a kapcsolórögzítés gombját a folyamatos munkavégzés érdekében.

Be kell állítani a kívánt névleges fordulatot az erre a célra szolgáló forgatógombbal.

A kapcsolórögzítés a kapcsoló határozott megnyomásakor oldódik ki.

Vágás (VI)

A vágás megkezdése előtt asztalos ceruzával elő kell rajzolni a vágás vonalát. Majd a berendezést a talpánál le kell támasztani, be kell állítani a fűrészlapot a megrajzolt vonalnak megfelelően, majd be kell kapcsolni a dekopir fűrész, és meg kell kezdeni a vágást. A vágás közben nem szabad túl nagy nyomást kifejteni a talpra és a fűrészlapra, mivel ez a munkaeszköz törését okozhatja.

Lukvágás

A vágás megkezdése előtt asztalos ceruzával elő kell rajzolni a vágás vonalát. Ezután fűrészgéppel lukat kell fúrni, a kifúrt lukba be kell helyezni a dekopir fűrész fűrészlapját, és meg kell kezdeni a vágást.

Más ajánlások

A munkavégzés közben rendszeresen szüneteket kell tartani, a megengedett folyamatos munkavégzés ideje nem lépheti túl a 15 percet, ami után 30 perc szünetet kell tartani.

Nem szabad megengedni a gép túlterhelését, a külső felület hőmérséklete nem haladhatja meg a 60°C-ot.

A munka befejezése után ki kell kapcsolni a dekopir fűrész, ki kell húzni a dugvillát az elektromos hálózathoz dugaljából, és el kell végezni a karbantartást és szemrevételezést.

KARBANTARTÁS ÉS KONZERVÁLÁS

FIGYELEM! A beállítás, műszaki kezelés vagy karbantartás előtt a berendezés dugvilláját ki kell húzni az elektromos hálózat dugaljából. A munka befejezése után külső szemrevételezéssel ellenőrizni kell az elektromos berendezés műszaki állapotát, és

meg kell ítélni: a testet és a fogantyút, a hálózati vezetéket a dugvillával és a megtörésgátlóval, az elektromos kapcsoló működését, a szellőző járatok átjárhatóságát, a szénkefék szikrázását, a csapágyak és áttételek hangosságát, gép beindulását és egyenletes működését. A garanciális időszakban a felhasználó nem szerelhet az elektromos berendezéshez, és nem is cserélhet ki semmiféle részegységet vagy tartozékot, mivel ez a garanciális jog elvesztésével jár. A szemrevételezésnél vagy a működés közben tapasztalt bármiféle rendellenesség jelzés arra, hogy a gépet szervizben meg kell javítani. A munka befejezése után a testet, a szellőző réseket, a kapcsolókat, a kiegészítő fogantyút és a védőburkolatot meg kell tisztítani légsugárral (max. 0,3 MPa nyomásúval), ecsettel vagy száraz ronggyal, vegyi anyagok és tisztítószer használata nélkül. A berendezést és a fogantyúkat száraz ronggyal kell megtisztítani.

CARACTERISTICELE UNEALTEI

Ferăstrăul de decupat este o sculă electrică destinat pentru tăiat suprafețe de lemn și executate din materiale lemnoase, plăci de polietilenă sau polipropilenă cât și metale moi, cu ajutorul pânzelor de ferăstrău corespunzătoare materialului respectiv. Scula permite tăierea suprafețelor în linie dreaptă cu posibilitatea schimbării unghiului de tăiere. Scula este destinată doar pentru amatori, lucrări doar pe lângă casă. Nu este permis să fie întrebuințată profesional sau pentru servicii cu câștig. Funcționarea corectă, sigură și fiabilitatea sculei depinde de exploatarea în modul ei caracteristic, deci:

Înainte de a începe să lucrați cu scula trebuie să citiți toată instrucția și să o păstrați.

În caz de pagube sau leziuni care ar apărea în urma nerespectării prezentei instrucțiuni și nerespectarea protecției și igienei muncii sau întrebuințarea necorespunzătoare a ferăstrăului, furnizorul nu-și asumă răspunderea. Întrebuințarea sculei în dezechilibru cu destinația ei, determină pierderea garanției de către uzufructuar, cât și în virtutea acestui fapt nerespectarea condițiilor din contract.

ECHIPAMENTUL

În ambalajul fabricii trebuie să se găsească:

- ferăstrăul
- pânza de aștrău
- cheia imbus

CONSTANTELE TEHNICE

Caracteristici	Unitatea de măsură	Valoarea
Număr catalog		79481
Tensiunea de alimentare	[V]	230 A.C.
Frecvența	[Hz]	50
Putere nominală	[W]	650
rotații nominale	[min ⁻¹]	0 - 3000
Casa izolației		II
Grosimea de tăiere max		
- lemn	[mm]	65
- polietilen/polipropilen	[mm]	10
- metale moi	[mm]	6
Grutate	[kg]	1,8
Nivelul de zgomot		
- presiunea (la mers în gol)	[dB(A)]	84,0 ± 3,0
- putere (la mers în gol)	[dB(A)]	95,0 ± 3,0
Vibrații	[m/s ²]	7,33 ± 1,5 / 4,40 ± 1,5
Treapta securității		IP20

CONDITII GENERALE DE SECURITATE

ATENȚIE! Trebuie citite toate instrucțiunile de mai jos. Nerespectarea lor poate duce la electrocutae, la incendii sau la leziuni. Noțiunea "sculă electrică" folosită în instrucțiuni se referă la toate sculele acționate cu curent electric, atât cele alimentate cu energie prin cablu cât și cele fără cablu.

TREBUIE RESPECTATE INSTRUCȚIUNILE DE MAI JOS

Locul de lucru

Locul de lucru trebuie întreținut curat și să fie bine iluminat. Dezordinea cât și iluminarea insuficientă pot fi pricina accidentelor.

Nu se recomandă utilizarea sculelor electrice în mediu în care este mărit riscul exploziei, sau în mediu care conține fluide inflamabile, gaze sau vapori. Sculele electrice generează scânteii care, în contact cu gaze sau vapori inflamabili pot pricinui incendii.

Evitați apropierea la locul de muncă a copiilor sau a altor persoane străine. În afară acest avertisment fiți foarte atenți, deoarece pierderea concentrației poate pricinui pierderea controlului asupra sculei.

Securitatea electrică

Sztecărul conductorului electric trebuie să corespundă cu priza electrică. Este interzisă modificarea ștecărului. Este in-

terzisă modificarea ștecărului cu scopul de a fi adaptabil la priza electrică. Ștecărul ne modificat micșorează riscul electrocutării. **Evitați posibilitatea contactului cu cu obiecte cu împământare ca țevi, radiatoare și instalații frigorifere.** Corpul omenesc împământat mărește riscul electrocutării.

Se recomandă evitarea expunerii sculei electrice în contact cu precipitații atmosferice sau cu umezeala. Apa și umezeala, care intră în interiorul sculei electrice mărește riscul electrocutării.

Nu supraîncărcați conducta de alimentare electrică. Nu purtați scula ținând-o de conducta de alimentare electrică, nu trageți de conductă vrând să scoateți ștecărul din priza de alimentare electrică. Evitați contactul conductei cu căldură, cu uleiuri, sau cu obiecte ascuțite și elemente în mișcare. Defectarea conductei de alimentare mărește riscul electrocutării. **În cazul efectuării lucrului în afara încăperilor trebuie să întrebuințați conductori prelungitori destinați pentru întrebuințarea lor afară.** Întrebuințarea conductorilor corespunzători micșorează riscul electrocutării.

Securitatea personală

Apucă-te de lucru numai în bună condiție fizică și psihică. Fii precaut la ceace faci. Nu lucra atunci când ești obosit sau sub influența medicamentelor sau a alcoolului. Cea mai mică neatenție, în timpul lucrului, poate provoca leziuni serioase ale corpului.

Întrebuințează mijloace de protejare personală. Totdeauna puneți ochelari de protecție. Întrebuințarea mijloacelor de protejare personală, adică măști respiratorii de protecție, încălțăminte de protecție, căști și antifoane pe urechi micșorează riscul leziunilor serioase ale corpului tău.

Evită întâmplătoarea punere în funcțiune a sculei. Înainte de a alimenta scula cu energie electrică verifică totdeauna dacă întrerupătorul este pe poziția „deconectat”. Ținând degetul pe întrerupătorul sculei sau punerea în funcțiune a sculei electrice atunci când întrerupătorul este pe poziția „conectat” poate duce la leziuni serioase ale corpului tău.

Înainte de a pune în funcțiune scula electrică dă la o parte toate cheile și alte scule care au fost întrebuințate la reglarea ei. Cheia lăsată pe elementele rotitoare ale sculei poate duce la leziuni serioase ale corpului tău.

Păstrează-ți echilibrul. Tot timpul păstrează statura corespunzătoare. Această poziție îți va permite să stăpânești scula electrică în cazuri de situații de lucru neașteptate.

Îmbracă-te în haine de protejare. Nu te îmbrăca în haine largi și cu bijuterii. Părul, îmbrăcămintea și mănușile să nu le apropii de piesele în mișcare ale sculei electrice. Îmbrăcămintea largă, bijuteria sau părul lung se pot agăța de piesele în mișcare ale sculei.

Întrebuințează extractor de praf sau recipient pentru praf, dacă scula este înzestrată cu recipient. Imbină le corect. Utilizarea extractorului de praf micșorează riscul leziunilor serioase ale corpului tău.

Utilizarea sculei electrice

Nu supra încarcă scula electrică. Utilizează scula corespunzătoare lucrului care trebuie să-l faci. Alegerea sculei corespunzătoare lucrului respectiv, asigură eficiență și siguranță în timpul lucrului.

Nu întrebuința scula electrică, dacă întrerupătorul ei nu funcționează corect. Scula, pe care nu o poți verifica utilizând întrerupătorul alimentării electrice este foarte periculoasă deci trebuie dată la reparat.

Înainte de reglarea sculei, schimbarea accesoriilor sau la terminarea lucrului, deconectează conducta de alimentare. Scula electrică deconectată dela alimentare evită o neașteptată, întâmplătoare punere în funcțiune.

Păstrează scula la loc neaccesibil copiilor. Nu permite nimănui să lucreze cu scula electrică dacă nu este școlarizat în ceace privește deservirea ei. Scula electrică poate fi foarte periculoasă în mâna cuiva ne școlarizat.

Scula trebuie să fie întreținută corespunzător. Verifică dacă scula este bine păsuită, nu are jocuri la piesele în mișcare. Verifică desemeni, dacă vreun element la scula electrică nu este defectat. În caz că vei constata vreun deranjament, el trebuie eliminat înainte de a utiliza scula. Multe accidente au avut loc din cauza întreținerii ne corespunzătoare.

Sculele tăietoare trebuie întreținute curate și scuțite. Întreținerea corespunzătoare a sculei tăietoare poate fi cu ușurință controlată în timpul lucrului. **Utilizează scula electrică și accesoriile conform instrucțiunilor de mai sus. Utilizează sculele în conformitate cu destinația lor, având în vedere felul lucrului și condițiile de lucru.** Întrebuințarea sculelor la alt fel de lucrări decât la cele pentru care au fost proiectate, mărește riscul nașterii situațiilor periculoase.

Reparațiile

Repararea sculei trebuie executată numai de către ateliere autorizate, care au numai piese de schimb originale. În acest fel, este asigurată securitatea utilizării sculei electrice.

MONTAREA ELEMENTELOR DE ECHIPARE

Atenție! Montarea echipamentului poate fi făcută doar atunci când utilajul este deconectat de alimentarea cu tensiune (Scoate fișa conductorului de alimentare din priza cu tensiune). Ferăstrăul este furnizat complet. La desfacerea ambalajului trebuie verificat dacă sunt toate elementele. Apoi trebuie verificată starea îmbinărilor și eventual trebuie strânse cu cheia imbus de 4 mm.

PREGĂTIREA PENTRU LUCRU

Atenție! Montarea sau schimbarea echipamentului, schimbarea pânzei, ajustarea și conservarea sculei electrice poate fi efectuată

doar cu deconectarea alimentării cu tensiune, de aceea înainte de a începe aceste acțiuni: **Scoate fișa conductei de alimentare din priză electrică!**

Montarea și schimbarea pânzei

Pânza trebuie verificată dacă este în bună stare de funcționare fără defecte, cu dantura întreagă. În caz că se va constata defecte pânza trebuie înlocuită cu una nouă.

Pânza furnizată este destinată pentru tăierea suprafețelor de lemn și din materiale lemnoase (plăci PAL, MDF, etc)

Cu cheia imbus ușurați strângerea șurubului care ține pânza (II) și eventual scoateți pânza din dispozitiv.

Introduceți o pânză nouă în dispozitivul de prindere. (III)

Strângeți șuruburile de fixare în așa fel încât pânza să fie fixată tare și sigur. (II)

Ajustarea unghiului de tăiere

Este posibilitatea de a ajusta unghiului de tăiere. În acest scop trebuie:

Cu cheia imbus ușurați șuruburile de strângere la talpa sculei (V).

Cadranul gradat permite ajustarea între - 45 și +45 grade. (IV)

Strângeți bine și sigur șuruburile tăpii.

Ajustarea unghiului pânzei

Pentru ca tăierea să fie mai ușoară se poate schimba unghiul de tăiere al pânzei, la această unealtă este această posibilitate.

Pentru a schimba unghiul de tăiere este necesar să întoarceți butonul de ajustare și să-l puneți în poziția dorită (I, II sau III).

Alte funcțiuni

După ce ați ajustat unghiul de tăiere al pânzei și trainica ei fixare trebuie să :

Vă asigurați dacă apărătoarele mobile umblă corect.

Vă asigurați dacă toate mecanismele rotative ale sistemului de scuturi funcționează corect.

Puneți ochelari de protecție, apărătoare la urechi și mănuși de lucru.

Fixați obiectul de prelucrat pe masa de lucru (cu o menghină, etc.)

În cazul că veți tăia suprafețe din lemn tare (fag, stejar, carpen) se recomandă legarea la ștuțul de racordare un exhaustor de praf.

INTREBUINȚAREA SCULEI

Conectarea și deconectarea

Să vă asigurați dacă locul unde veți lucra este neted și stabil.

Să luați o statură sigură și stabilă.

Tineți unealta de mâner. Elementele de lucru a sculei să nu fie rezemate de nici un obiect.

Rezemați baza sculei pe suprafața de lucru. (VI)

Apăsăți butonul întreruptorului și începeți tăierea.

În caz necesar apăsați și butonul de blocare a întreruptorului spre a asigura tăierea continuă. (VII)

Reglați turațiile preferate cu butonul de reglarea turațiilor.

Blocada întreruptorului se intrerupe apăsând tare butonul întreruptorului.

Tăierea (VI)

Înainte de a tăia, se recomandă să desenați cu creionul linia de tăiere. Apoi sprijiniți unealta și îndreptați pânza exact pe linia care ați desenat-o după care conectați ferăstrăul și începeți tăierea. În timpul tăierii să nu apăsați prea tare nici pe pânză și nici pe bază deoarece s-ar putea să pleznească pânza.

Tăierea găurilor

Înainte de a tăia trebuie să desenați linia de tăiere. După care cu o bormașină faceți o gaură cu un burghiu, iar în gaura făcută cu burghiul introduceți pânza ferăstrăului și începeți tăierea găurii.

Alte recomandări

În timpul lucrului faceți întreruperi a câte 30 de minute, după fiecare 15 minute de tăiere.

Nu supraîncărcați unealta. Temperatura suprafețelor exterioare a sculei nu poate depăși 60° C.

După terminarea lucrului deconectați ferăstrăul, scoateți apoi ștecărul din priză cu tensiune și verificați starea unealtei.

CONSERVAREA SI REVIZIILE

Atenție! Înainte de a începe reglarea, deservirea tehnică sau conservarea scote fișa conductei de alimentare din priză cu tensiune electrică. După terminarea lucrului trebuie verificată starea tehnică a sculei electrice, aspectul ei exterior adică: carcasa și minierul, conductorul electric și fișa lui, funcționarea întrerupătorului electric, rosturile de trecerea aerului (ventilația), scăterierea perilor

(cărbunilor), sonoritatea lagărelor și angrenajului, pornirea și corectitudinea funcționării. În timpul garanției uzufructuarul nu poate anexa nimic la scula respectivă și nici nu poate să schimbe nici un subansamblu, deoarece se pierde dreptul la garanție. Dacă în timpul funcționării vor fi constatate necorectitudini sau alte simptome neașteptate, înseamnă că trebuie făcută revizia periodică la servis. După terminarea lucrului trebuie curățată toată scula, roșturile de trecerea aerului, întreruptorii, mânerul și scuturile de exemplu cu are comprimat cu o presiune nu mai mare de 0,3 Mpa, sau cu penson sau cu o cârpă uscată neântrebuințând mijloace chimice și lichide curățătoare.

CARACTERÍSTICA DE LA HERRAMIENTA

El serrucho eléctrico es una herramienta eléctrica cuyo propósito es cortar superficies de madera y hechas de materiales derivados de madera, polietileno y metales suaves, por medio de filos adecuadamente escogidos para el tipo de material. La herramienta facilita el corte de las superficies procesadas a lo largo de una línea recta con la posibilidad de ajustar el ángulo del corte. La herramienta está diseñada para usarse solamente en el hogar y no puede aplicarse con fines profesionales – en fábricas y para fines de lucro. Funcionamiento correcto y seguro de la herramienta depende de su uso adecuado, entonces:

Antes de empezar a trabajar con la herramienta es indispensable leer su manual y guardarlo.

El proveedor no asume ninguna responsabilidad por los daños ocasionados por la herramienta si no se observan las reglas de seguridad y las recomendaciones del presente manual. Si la herramienta no se usa acorde a su propósito, el usuario pierde también todos los derechos de garantía.

EL EQUIPO DE LA HERRAMIENTA

El empaque de fábrica debe contener:

- serrucho
- filo
- llave

PARAMETROS TECNICOS

Parámetro	Unidad de medición	Valor
Numero del catalogo		79481
Tensión en la red eléctrica	[V]	230 A.C.
Frecuencia	[Hz]	50
Energía nominal	[W]	650
Rotación	[min ⁻¹]	0 - 3000
Clase del aislamiento		II
Grueso máximo de corte		
- madera	[mm]	65
- polietileno	[mm]	10
- metales suaves	[mm]	6
Masa	[kg]	1,8
Nivel de ruido:		
- presión (en marcha lenta)	[dB(A)]	84,0 ± 3,0
- energía (en marcha lenta)	[dB(A)]	95,0 ± 3,0
Vibraciones	[m/s ²]	7,33 ± 1,5 / 4,40 ± 1,5
Grado de protección		IP20

CONDICIONES GENERALES DE SEGURIDAD

¡ATENCIÓN! Lea todas las siguientes instrucciones. Si no se observan las instrucciones, existe el peligro del choque eléctrico, incendio o lesiones. La noción de „herramienta eléctrica” que se aplica en las instrucciones se refiere a todas las herramientas alimentadas con corriente eléctrica – tanto alámbricas como inalámbricas.

OBSERVENSE LAS SIGUIENTES INSTRUCCIONES

El lugar de trabajo

El lugar de trabajo debe ser bien iluminado y limpio. Desorden e iluminación débil pueden ser causas de accidentes.

No use herramientas eléctricas en condiciones de un riesgo elevado de explosión, cerca de líquidos o gases inflamables. Herramientas eléctricas generan chispas que pueden causar incendios en contacto con gases inflamables.

Evite el acceso de niños y personas no autorizadas al lugar de trabajo. Falta de concentración necesaria puede causar que pierda el control de la herramienta.

Seguridad eléctrica

El enchufe del cable eléctrico debe ser adecuado para el contacto. Queda prohibido modificar el enchufe y usar adaptadores para adecuar el enchufe al contacto. El enchufe no modificado que es adecuado para el contacto reduce el riesgo del choque eléctrico.

Evita el contacto con superficies conectados con tierra – pipas, calentadores y radiadores. Lo cual puede aumentar el riesgo del choque eléctrico.

No exponga las herramientas a precipitaciones o humedad. Agua y humedad que se filtren al interior de la herramienta eléctrica aumentan el riesgo del choque eléctrico.

No permita la sobrecarga del cable de alimentación. No use el cable de alimentación para cargar, conectar y desconectar el enchufe del contacto de la red eléctrica. Evita el contacto del cable de alimentación con objetos calientes, aceites, bordes afilados y elementos móviles. Defectos del cable de alimentación aumentan el riesgo del choque eléctrico.

En el caso del trabajo fuera de los interiores cerrados, use extensiones adecuados para tales trabajos. Aplicación de extensiones adecuadas reduce el riesgo del choque eléctrico.

Seguridad personal

Empiece el trabajo en buenas condiciones físicas y psíquicas. Ponga atención a lo que está haciendo. Evite el trabajo si está cansado o bajo influencia de medicinas o alcohol. Un momento de descuido durante el trabajo puede ser causa de lesiones graves.

Use medios de protección personal. Siempre use anteojos protectores. Uso de medios de protección personal como máscaras contra polvo, calzado protector, cascos y protectores del oído reduce el riesgo de lesiones graves.

Evite encender la herramienta por casualidad. Asegúrese que el interruptor eléctrico está en la posición „apagado” antes de conectar la herramienta a la red eléctrica. Sujetar la herramienta con un dedo sobre el interruptor o conectarla cuando el interruptor está en la posición „encendido” puede ser causa de lesiones graves.

Antes de encender la herramienta eléctrica, remueva todas las llaves y herramientas de ajuste. Una llave en los elementos giratorios de la herramienta puede ser causa de lesiones graves.

Manténgase en equilibrio y todo el tiempo conserve una posición adecuada. Esto le permitirá controlar la herramienta eléctrica con más facilidad en el caso de situaciones imprevistas durante el trabajo.

Use ropa protectora. No se ponga ropa floja y bisutería. Mantenga el cabello, la ropa y los guantes lejos de los elementos móviles de la herramienta eléctrica. Ropa floja, bisutería o cabello largo pueden atorarse en los elementos móviles de la herramienta.

Use removedores o contenedores de polvo, si la herramienta está equipada con ellos. Conéctelos correctamente. Uso de removedores de polvo reduce el riesgo de lesiones graves.

Uso de la herramienta eléctrica

No permita la sobrecarga de la herramienta eléctrica. Use la herramienta adecuada para el tipo de trabajo. Uso de herramientas adecuadas garantizará un trabajo más efectivo y más seguro.

No use la herramienta eléctrica si no funciona su interruptor. La herramienta que no se puede controlar por medio de su interruptor es peligrosa y debe repararse.

Desconecta el enchufe del contacto antes de cualquier ajuste, cambio de accesorios o almacenamiento de la herramienta. Eso permitirá evitar que la herramienta eléctrica se encienda casualmente.

Almacena la herramienta fuera del alcance de niños. No permita que trabajen con ella personas no capacitadas. La herramienta eléctrica puede ser peligrosa en las manos de tales personas.

Asegure mantenimiento adecuado de la herramienta. Controle la herramienta respecto al encaje y piezas móviles flojas. Revise si cualquier elemento de la herramienta no está dañado. Si se detectan defectos, es menester eliminarlos antes de que se use la herramienta eléctrica. Muchos accidentes son causados por un mantenimiento inadecuado de la herramienta.

Herramientas cortantes deben mantenerse limpios u afilados. Herramientas cortantes correctamente conservadas pueden controlarse con más facilidad durante el trabajo.

Use herramientas eléctricas y accesorios con acuerdo a las presentes instrucciones. Use las herramientas con acuerdo a su función tomando en cuenta el carácter y las condiciones del trabajo. Usar las herramientas para propósitos diferentes a los de su diseño puede aumentar el riesgo de situaciones peligrosas.

Reparaciones

Repáre las herramientas solamente en talleres autorizados que usen refacciones originales. Esto garantizará la seguridad del trabajo con la herramienta eléctrica.

INSTALACIÓN DE LOS ELEMENTOS DEL EQUIPO

¡ATENCIÓN! Instalación de los elementos del equipo puede realizarse solamente cuando la alimentación eléctrica está desconectada (sacar el enchufe del contacto de la corriente eléctrica).

El serrucho se suministra en el estado completo. Después de abrir el empaque debe revisarse si todos los elementos del equipo mencionados empaçados. Luego hay que revisar el estado de las conexiones y si resulta necesario apretarlas con la llave 4 mm.

PREPARACIÓN PARA EL FUNCIONAMIENTO

¡Atención! Todas las acciones relacionadas con la instalación y cambio de los filos, ajuste y mantenimiento de la herramienta deben realizarse solamente cuando la alimentación eléctrica está desconectada, entonces: **¡Saca el enchufe del contacto de la corriente eléctrica!**

Instalación y cambio del filo

Hay que revisar si el filo instalado no está dañado, roto, si los dientes no están rotos, etc. Si se detectan defectos, el filo debe cambiarse por uno nuevo.

El filo que constituye uno de los elementos del equipo de la herramienta debe usarse para cortar superficies de madera y de materiales derivados de madera.

Afloja los tornillos del filo con la llave (II) y sacar el filo.

Colocar un filo nuevo en la agarradera. (III)

Aprieta los tornillos de tal forma que el filo esté instalado seguro y fuerte. (II)

Ajuste del ángulo del corte

La herramienta facilita ajuste del ángulo del corte. Para ajustar el ángulo del corte hay que hacer lo siguiente:

Afloja los tornillos de la base de la herramienta (IV)

Ajusta el ángulo deseado con acuerdo a la escala (de -45 hasta +45 grados). (V)

Aprieta los tornillos seguro y fuerte.

Ajuste del ángulo del filo

La herramienta facilita ajuste del ángulo del filo, lo cual permite un corte más fácil. Para ajustar el ángulo hay que mover el regulador del ángulo del filo y ponerlo en la posición deseada (I, II o III).

Otras acciones

Después de la revisión del filo y su segura instalación, ajuste del ángulo del corte y del ángulo del filo hay que hacer lo siguiente:

Asegúrese que los protectores móviles funcionan correctamente.

Asegúrese que todos los mecanismos rotativos del sistema de protección funcionan correctamente.

Ponerse el protector de la vista, del oído y los guantes de trabajo.

Fijar el objeto procesado en la estación de trabajo (por medio del tornillo).

En el caso del corte de superficies de madera dura (roble, haya,) se recomienda conectar una maquina para remover el polvo que surge del procesamiento.

USO DE LA HERRAMIENTA

Encender y apagar

Asegurarse si el piso es plano y estable.

Adoptar una posición segura y estable.

Agarrar la herramienta por su mango. No apoyar las partes laterales de la herramienta sobre ningún objeto.

Apoyar la base de la herramienta sobre la superficie procesada. (VI)

Oprimir el botón de encendido y comenzar la labor

Si resulta necesario, oprimir el botón de bloqueo del encendido para programar el trabajo continuo. (VII)

Ajustar rotación deseada con el regulador de rotación.

El bloqueo se desactiva después de que se oprima fuerte el botón de encendido.

Corte (VI)

Antes de que empiece a cortar, dibuje la línea del corte con un lápiz. Después, apoye la herramienta sobre la base y ponga el filo con acuerdo con la línea dibujada. Encienda la herramienta y proceda a cortar. Durante el trabajo, no presione demasiado la base y el filo, lo cual puede causar que se rompa la herramienta de trabajo.

Cortar agujeros

Antes de que empiece a cortar, dibuje la línea del corte con un lápiz. Después, haga un agujero con un taladreadero, ponga el filo del serrucho en el agujero y comience a cortar.

Otras recomendaciones

Interrumpa el trabajo regularmente; el tiempo permitido del trabajo continuo no puede exceder 15 minutos después de los cuales hay que interrumpir el trabajo por al menos 30 minutos.

No permita sobrecarga de la herramienta, la temperatura de las superficies exteriores no puede exceder 60°C.

Después de que termine el trabajo, apague la herramienta, saque el enchufe del contacto de la red eléctrica y proceda a las acciones de mantenimiento.

Procedimiento con el indicador de láser

Durante el trabajo se puede aplicar el indicador de láser lo cual facilitará la indicación de la línea del corte. El indicador se enciende con un separador propio. La radiación del láser puede ser dañina, por lo cual no se debe dirigirla hacia personas y animales. No dirija el rayo del láser hacia los ojos.

MANTENIMIENTO E INSPECCIONES

¡ATENCIÓN! Antes de empezar el ajuste, servicio técnico o mantenimiento, saque el enchufe de la herramienta del contacto de la red eléctrica. Habiendo terminado el trabajo, es menester revisar el estado técnico de la herramienta eléctrica por medio de un control externo y la evaluación de: el armazón y el mango, el cable eléctrico con el enchufe, el funcionamiento del interruptor eléctrico, los intersticios de ventilación, el chispear de los cepillos, el nivel de ruido de los cojinetes y las transmisiones, el arranque y la uniformidad del funcionamiento. Dentro del periodo de garantía, el usuario no puede desmantelar las herramientas eléctricas o cambiar sus partes ya que pierde de esta manera los derechos de garantía. Todas las irregularidades que se detecten durante una inspección o el trabajo implican la necesidad de reparar la herramienta en un taller especializado. Habiendo terminado el trabajo, es menester limpiar el armazón, los intersticios de ventilación, interruptores, el mango adicional y los protectores con aire comprimido (cuya presión de debe exceder 0,3 MPa) con una brocha o con un trapo seco sin usar sustancias químicas y líquidos limpiadores. Limpie las herramientas y los mangos con un trapo seco y limpio.

TOYA S.A.
ul. Sołtysowicka 13 - 15
51 - 168 Wrocław
tel.: 071 32 46 200
fax: 071 32 46 373
e-mail: biuro@yato.pl

ODDZIAŁ WARSZAWSKI
Teren ProLogis Park Nadarzyn
al. Kasztanowa 160
05 - 831 Młochów k. Nadarzyna
tel.: 022 73 82 800
fax: 022 73 82 828

DEKLARACJA ZGODNOŚCI

0112/79481/EC/2012

Deklarujemy z pełną odpowiedzialnością, że niżej wymienione wyroby:

Szlifierka kątowna, elektryczna; ~230 V; 50 Hz; 650 W, 0 - 3000 min⁻¹; 65 mm; nr kat.: 79481

do których odnosi się niniejsza deklaracja, są zgodne z poniższymi normami:

EN 60745-1:2009
EN 60745-2-11:2003 + A11:2007 + A1:2009 + A12:2009
EN 55014-1:2006
EN 55014-2:1997 + A1:2001
EN 61000-3-2:2006
EN 61000-3-3:1995 + A1:2001 + A2:2005

i spełniają wymagania dyrektyw:

2006/42/WE Maszyny i urządzenia bezpieczeństwa
2006/95/WE Urządzenia niskiego napięcia
2004/108/WE Kompatybilność elektromagnetyczna
2002/95/WE Substancje niebezpieczne w sprzęcie elektrycznym

Numer seryjny: dotyczy wszystkich numerów seryjnych urządzeń wymienionych w deklaracji
Dwie ostatnie cyfry roku, w którym wprowadzono oznaczenie CE: 10
Rok budowy / produkcji: 2012

Nazwisko i adres osoby upoważnionej do przygotowania dokumentacji technicznej:

Tomasz Zych
TOYA S.A., ul. Sołtysowicka 13 - 15, 51-168 Wrocław, Polska


TOYA S.A. TOYA SPÓŁKA AKCYJNA
VICE PRZESZ ZA RZĄDU
DARIUSZ/HAJEK
(nazwisko i podpis osoby upoważnionej)

Wrocław, 2012.01.12
(miejsce i data wystawienia)

