

## **SAUGUMO MASADA**

Siekdami užtikrinti savo ir kitų žmonių saugumą, atidžiai perskaitykite šią naudojimo instrukciją.

### **PAVOJUS**

1. Naudoti benzinaž visiškai draudžiama! Benzinas yra labai laki medžiaga ir gali sukelti sprogingą arba nekontroliuojamą liepsną.
2. Draudžiama naudoti šildytuvą vietose, kuriose yra degių garų, nes kyla sprogingo ir gaisro pavojus.
3. Užtikrinkite, kad veikiant šildytuvui patalpa būtų tinkamai vėdinama. Šildytuvas turi būti naudojamas tik gerai vėdinamoje patalpoje, o oras turi būti reguliariai keičiamas (du kartus per valandą). Dėl netinkamo vėdinimo ore gali trūkti deguonies, o tai savo ruožtu gali sukelti anglies monoksido ir apsinuodijimą.

### **UWAGA!**

1. Nenaudokite purškiamų produktų patalpoje, kurioje naudojamas šildytuvas. Naudojimo metu iš purškiklio išsiskiriančios dujos gali sukelti gaisrą arba sprogingą.
2. Nenaudokite šildytuvo ten, kur yra degių elementų, pavyzdžiui, popieriaus dalelių, medienos dulkių, pluošto atraižų. Jei šildytuvas įsiurbia tokias medžiagas, užsidegusios dalelės gali būti išmestos iš šildytuvo ir sukelti gaisrą.
3. Neuždenkite šildytuvo oro įleidimo angos. Užblokavimas gali sukelti gedimą arba gaisrą.
4. Nedarykite jokių neleistinių įrenginio konstrukcijos pakeitimų. Dėl to prietaisas gali sugesti arba sukelti gaisrą.
5. Nelaikykite prietaiso po lietumi ar sniegu. Įrenginio negalima naudoti esant didelei drėgmei. Prieš atlikdami bet kokią techninę priežiūrą, atjunkite įrenginį nuo maitinimo šaltinio.

### **Bendrosios saugos sąlygos šildytuvo darbo vietoje.**

1. Palaikykite švarą ir tvarką įrenginio darbo vietoje. Netvarkingos ar šalia veikiančio šildytuvo paliktos degios medžiagos gali sukelti gaisrą.
2. Nenaudokite prietaiso šalia sprogių terpių (degių, dujų, dulkių ir pan.).
3. Kai prietaisas naudojamas, kyla kibirkštys ir gali užsidegti, todėl gali kilti gaisras.
4. Kai prietaisas veikia, prie jo negali būti vaikų. Prietaisas turi būti laikomas taip, kad vaikai negalėtų prie jo prieiti. Dėl trečiųjų asmenų buvimo gali būti prarasta prietaiso kontrolė.
5. Nekiškite rankų ir nelieskite karšto oro išleidimo komponentų, kol šildytuvas veikia. Tai gali sukelti nudegimus.
6. Draudžiama būti tiesiai priešais karšto oro išleidimo angą, kai šildytuvas yra įjungtas. Tai gali sukelti nudegimus.

7. Kaip kuras turi būti naudojama tik tinkama šildymo alyva. Rekomenduojama naudoti dyzeliną arba lengvąjį mazutą. Draudžiama naudoti bet kokius kitus degalus, nei rekomenduoja gamintojas. Ypač draudžiama naudoti lakiojo pobūdžio degalus, pavyzdžiui, benzina, tirpiklius, alkoholį.

## **ELEKTROS SAUGA**

1. Kištukas turi būti tinkamas maitinimo lizdui. Draudžiama naudoti kabelius, kurių kištukas pakeistas. Draudžiama naudoti kištuko adapterius su apsaugine įžeminimo jungtimi. Neperdirbti kištukai ir tinkami kištukiniai lizdai sumažina nelaimingų atsitikimų riziką.
2. Elektros instaliacija, prie kurios prijungtas šildytuvas, turi atitikti apsaugos nuo elektros smūgio reikalavimus. Visų pirma jame turi būti įrengta veikianti apsauginio įžeminimo sistema. Jei tokios instaliacijos nėra, prieš prijungiant šildytuvą reikia pasitelkti kvalifikuotą elektriką.
3. Venkite sąlyčio su neįžemintais paviršiais, pvz.: šaldytuvais, radiatoriais, vamzdžiais. Elektros smūgis yra didesnis, kai naudotojo kūnas yra įžemintas.
4. Nelaikykite įrenginio veikiamo lietaus ar drėgmės. Vandens patekimas į prietaisą padidina elektros smūgio pavojų. Rūpinkitės maitinimo laidu. Niekada nenaudokite laido įrankiui nešioti, netraukite ir neatjunkite kištuko nuo kontakto. Saugokite maitinimo laidą nuo karščio, alyvos, aštrių kraštų ar judančių įrankio dalių. Jei nustatoma, kad maitinimo laidas yra pažeistas, jį būtina pakeisti. Tai turi atlikti kvalifikuotas elektrikas, o garantiniu laikotarpiu - tik įgaliotasis techninės priežiūros centras.
5. Naudodami šildytuvą, jei reikia, naudokite tinkamus elektros prailgintuvus. Naudojant tinkamą prailgintuvą su lizdu ir kištuku su apsauginiu įžeminimu, sumažėja elektros smūgio pavojus. Draudžiama naudoti ilgintuvus be apsauginio įžeminimo. Jei prietaisas naudojamas drėgnoje aplinkoje, maitinimo šaltinis turi būti su apsauga nuo liekamosios srovės (RDC).

## **ASMENŲ SAUGUMAS**

1. Dirbdami su šildytuvu būkite atsargūs. Nesinaudokite šildytuvu pavargę, apsvaigę nuo narkotikų, alkoholio ar kitų svaigiuųjų medžiagų. Dėl neatidumo ar netinkamo elgesio su šildytuvu galima susižaloti, sugadinti turta, nudeginti odą ir net sukelti gaisrą.
2. Veikiant prietaisui susidaro sveikatai kenksmingi dūmai. Degant alyvai, susidaro labai kenksmingos dujos, pavyzdžiui, anglies dioksidas ir anglies monoksidas, sieros dioksidas ir kt.
3. Patalpoje susikaupę garai sukelia sunkų apsinuodijimą. Todėl draudžiama įrenginį naudoti patalpoje, kurioje yra netinkama arba visai nėra ventiliacijos. Atsiradus apsinuodijimo simptomams, tokiems kaip galvos skausmas, pykinimas, vėmimas, silpnumas, būtina būtinai išjungti šildytuvą, skubiai išeiti iš patalpos ir kreiptis į gydytoją. Labai gerai išvėdinkite patalpą, o ventiliacijos veikimą patikrinkite pas kvalifikuotą ir įgaliotą kaminkrėčio meistrą.
4. Patalpoje, kurioje veikia šildytuvas, nenaudokite aerosolinių produktų (purškiklių), nes tai gali sukelti sprogimą arba gaisrą.
5. Šildytuvo negalima naudoti patalpose, kuriose yra daug dulkių, pvz., miltų, medžio dulkių, popieriaus atliekų ir pan. Tokios dulkės turi sprogstamųjų savybių, kai jas įsiurbia šildytuvas, taip pat kai jos liečiasi su atvira ugnimi.

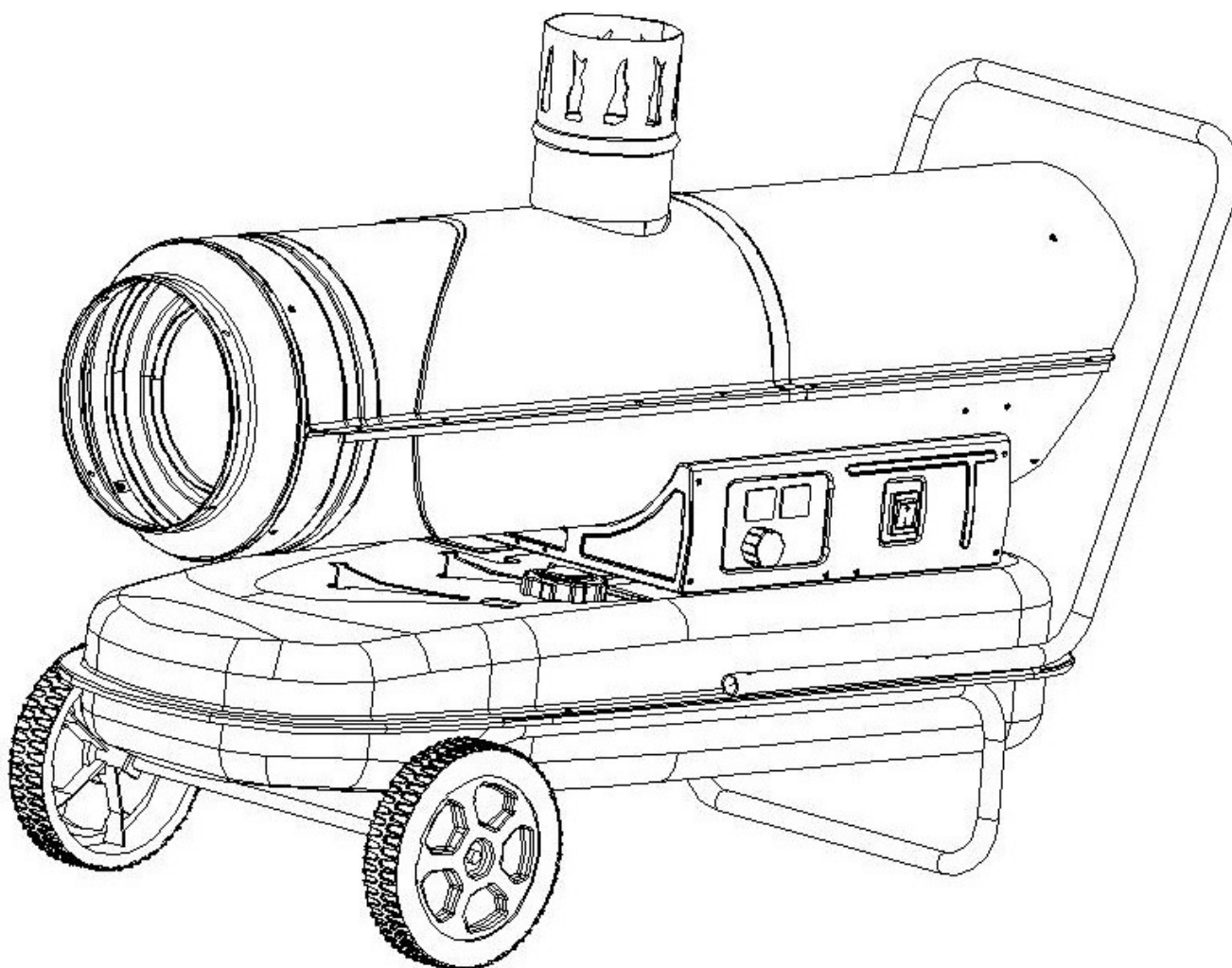
Šildytuvo įleidimo ir išleidimo angos neturi būti užkimštos.

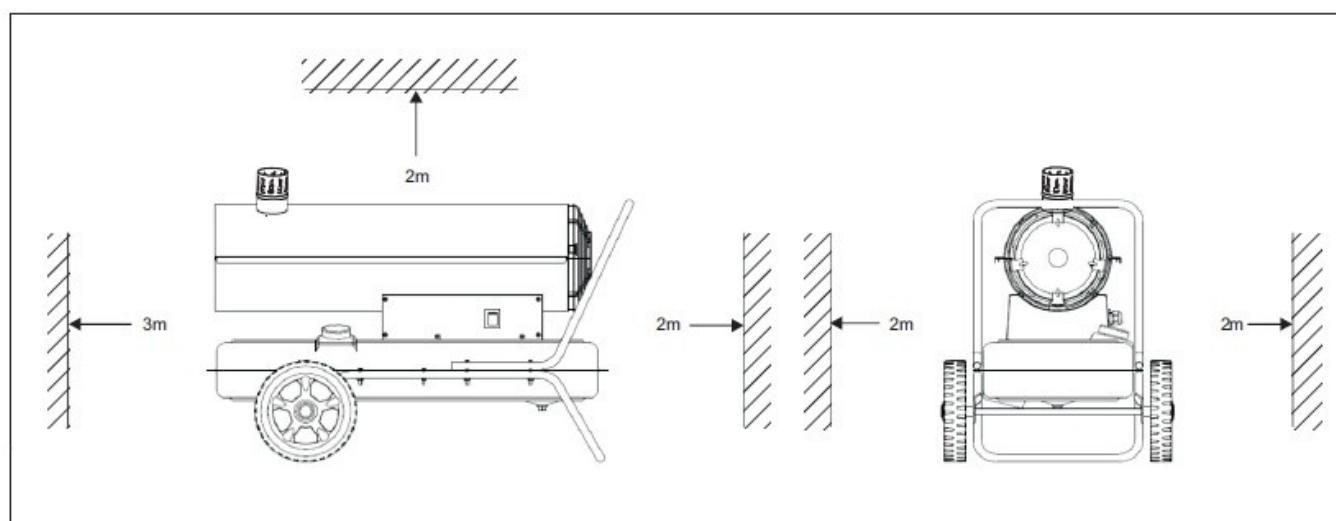
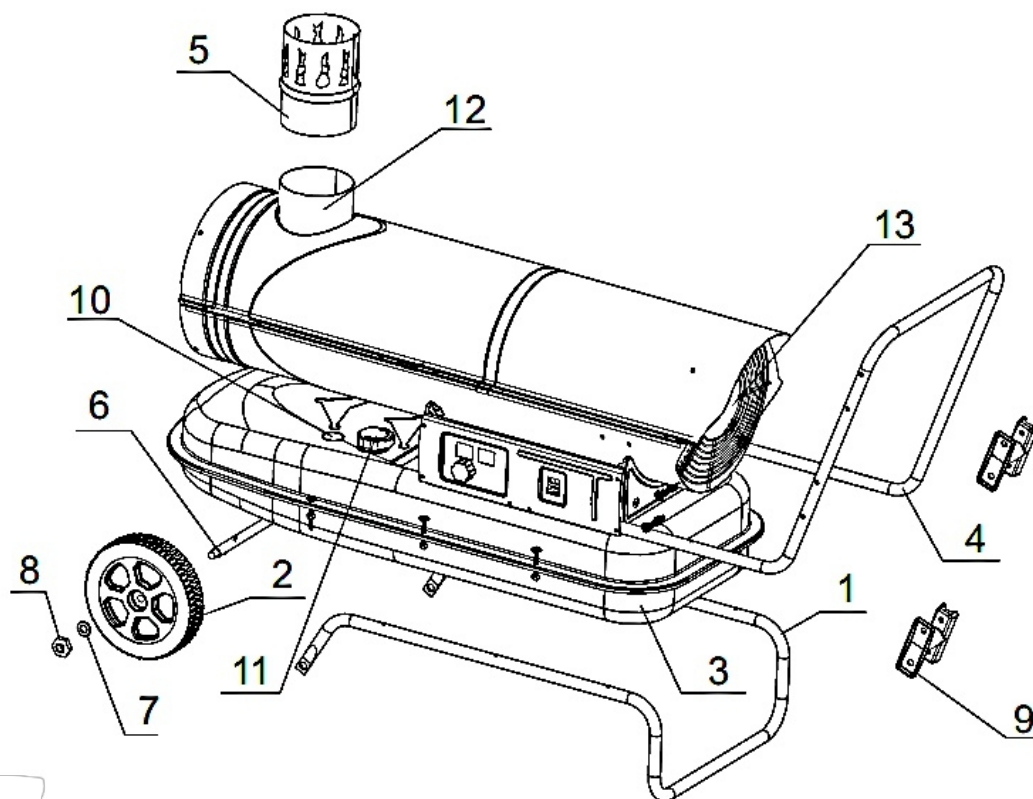
6. Nenaudokite esant krituliams arba didelei drėgmei.
7. Degalų bako negalima pripildyti, kol šildytuvas veikia. Norėdami tai padaryti, nedelsdami išjunkite šildytuvą ir ištraukite maitinimo kištuką iš tinklo lizdo.

### ***Atkreipkite dėmesį į šiuos dalykus:***

1. Kad naudojant prietaisą nekiltų gaisras, draudžiama naudoti šildytuvą šalia degių medžiagų. Visos degios medžiagos turi būti laikomos atokiau nuo prietaiso. Mažiausi atstumai, kuriais galima laikyti medžiagas, yra šie: nuo šildytuvo išėjimo angos (priekyje) 3,5 m, oro įėjimo angos (gale) 2,5 m, viršuje 2 m, šone 2 m.
2. Eksploatacijos metu įsitinkinkite, kad paviršius, ant kurio padėtas šildytuvas, neperkaista. Dėl perkaitimo gali kilti gaisras!
3. Draudžiama papildyti degalų, kol šildytuvas veikia. To nepadarius, gali kilti gaisras.
4. Prieš įjungdami šildytuvą patikrinkite, ar įtampa ir dažnis atitinka vardinėje plokštelėje nurodytus parametrus.

### **ŠILDYTUVO IŠVAIZDA**





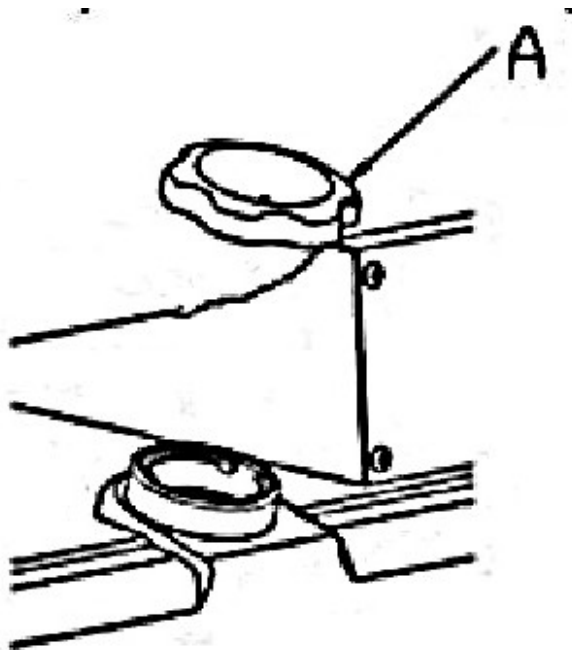
## **PASIRUOŠIMAS EKSPLOATACIJOS PRADŽIAI**

1. Draudžiama naudoti kitus nei nurodyti degalus. Draudžiama naudoti benzina.
2. Degalų baką pildykite TIK tada, kai prietaisas yra išjungtas.
3. Šildytuvui degalai turi būti naudojami tik aukštos kokybės dyzelinas arba lengvasis mazutas. Draudžiama naudoti užterštą alyvą.
4. Jei degalai pateko ant odos, nedelsiant kruopščiai nuplaukite suteptą vietą vandeniu ir muilu.
5. Užgesus liepsnai degiklio paviršius kurį laiką išlieka labai karštas, todėl draudžiama liesti degiklį rankomis, nes tai gali sukelti nudegimus.

## **REFUELLING**

### *Kai bakas tuščias:*

1. Atjunkite šildytuvo maitinimo laidą nuo lizdo. Išjunkite prietaisą pasukdami prietaiso jungiklį į "0" padėtį.
2. Pastatykite šildytuvą ant stabilaus, lygaus paviršiaus. Atsukite degalų bako dangtelį ir pripildykite baką per degalų filtrą, įtaisytą ant bako. Neleiskite, kad bakas būtų perpildytas ir išsilietų degalai.
3. Patikrinkite, ar bake nėra vandens ir šiukšlių. Jei reikia, kruopščiai išvalykite baką.
4. Pripilkite dyzelino arba lengvojo mazuto per įrengtą degalų filtrą. Pripildę baką, uždarykite degalų bako dangtelį ir priveržkite.



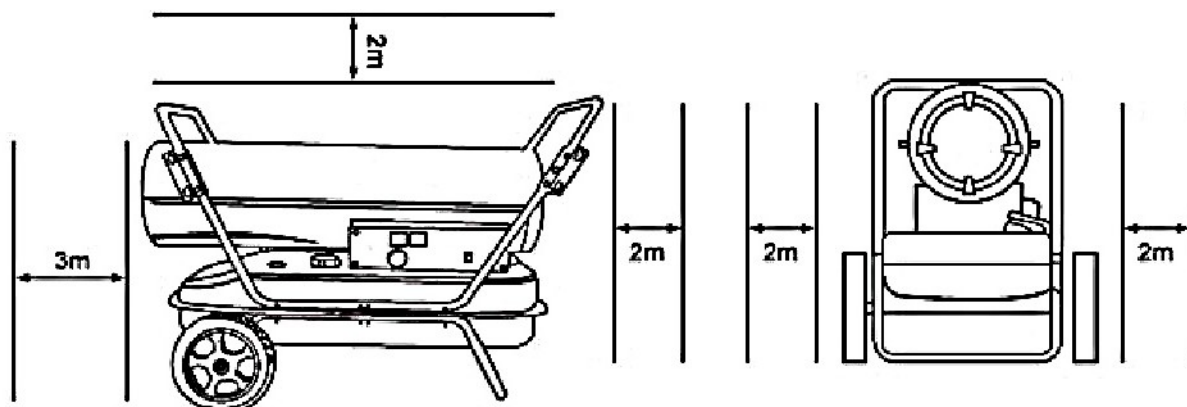
### *Kai bake yra degalų:*

1. Išjunkite prietaisą ištraukdami kištuką iš elektros tinklo.
2. Prieš uždegdami patikrinkite, ar nėra degalų nuotėkio. Jei yra nuotėkis, prietaisą naudoti draudžiama. Tokiu atveju kreipkitės į aptarnavimo skyrių arba tiekėją.
3. Patikrinkite bako vidų. Jei bake yra vandens arba kokių nors šiukšlių, kruopščiai išvalykite degalų baką.

## PASLAUGOS

Įspėjimai apie uždegimą:

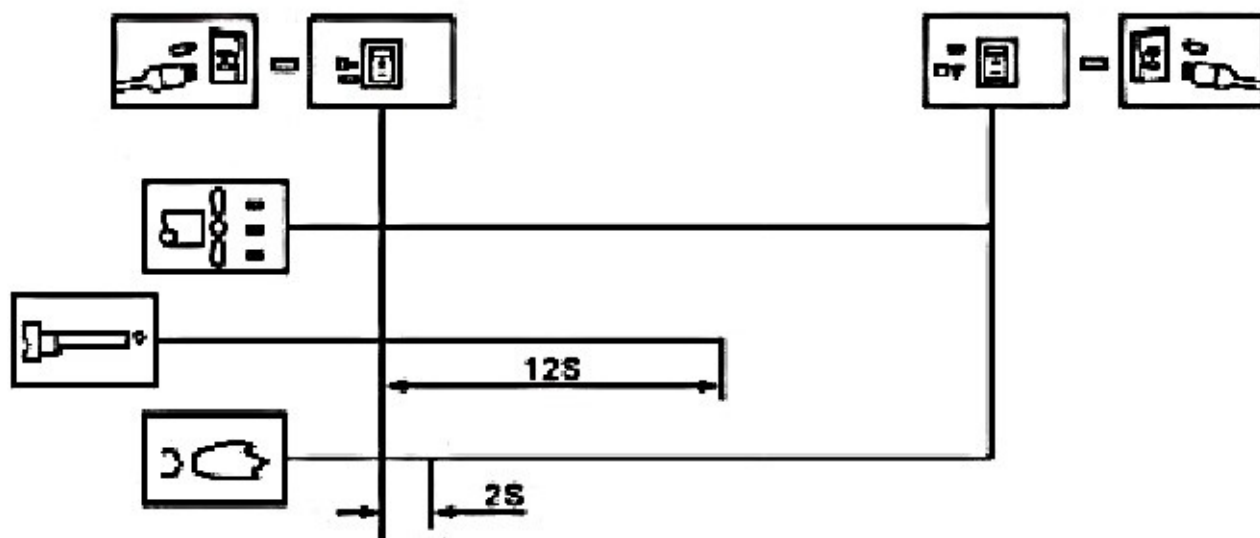
1. Patikrinkite, ar bako yra pakankamai degalų.
2. Kai įrenginys įjungtas, nelieskite veido prie kaitinimo elementų. Laikykitės saugaus atstumo - ne mažiau kaip 3,5 metro nuo šildymo lizdo, 2 metrai nuo viršutinio dangčio, 2 metrai nuo šildytuvo šonų (žr. toliau pateiktą paveikslėlį).
3. Atsiradus dūmams ar keistam kvapui, šildytuvą reikia nedelsiant įjungti.
4. Prieš palikdami prietaisą įsitikinkite, kad uždegimas įvyko tinkamai.



Uždegimas: įkiškite kištuką į elektros lizdą. Pasukite maitinimo jungiklį į padėtį "1". Užsidegs kontrolinė lemputė. Įrenginys pradės veikti, kai nustatyta temperatūra bus aukštesnė už ekrane rodomą aplinkos temperatūrą. Jei šildytuvus neįsijungia, pasukite pagrindinį jungiklį į padėtį "0" ir vėl į "1".

Jei šildytuvus neįsijungia po 3 bandymų, kreipkitės į prietaiso tiekėją arba techninės priežiūros centrą.

PASTABOS:



## OPERACIJOS APRAŠYMAS

Atsukite degalų bako dangtelį, įpilkite degalų per degalų filtrą ir užsukite dangtelį. Įkiškite maitinimo laido kištuką į lizdą. Perjunkite jungiklį į padėtį "1". Užsidegs kontrolinė lemputė. Variklis įsijungs, įsijungs temperatūros rodmuo. Kairėje ekrano pusėje rodoma nustatyta temperatūra, o dešinėje - patalpos temperatūra. Įrenginys įsijungs automatiškai, kai nustatyta temperatūra bus aukštesnė už kambario temperatūrą. Šildytuve sumontuotas elektra varomas siurblys, kuris per vamzdelį išstumia orą, kuris iš kuro bako siurbia degalus ir per antgalį perduoda juos į degiklio galvutę. Oras kartu su kuro dalelėmis teka link antgalio į degiklio galvutę. Oras kartu su degalų dalelėmis teka link degiklio antgalio, iš kurio į degimo kamerą įpurškiamas kaip rūkas.

Oro srautą verčia greitai besisukanti ventiliatoriaus mentė; 1. į liepsnos stabilizatorių tiekia papildomą deguonies kiekį, kurio pakanka tinkamam degimui, o susidariusią šilumą iš degiklio nuveda į šildytuvo išėjimo angą. 2. tiekia ir atima šilumą į izoliacinį sluoksnį, neleisdamas degiklio paviršiui įkaisti. Uždegimo žvakė nustoja veikti praėjus 12 sekundžių nuo uždegimo įjungimo.

## KONSERVACIJA

Dėmesio!

1. Prieš atliekant techninę priežiūrą, šildytuvą turi būti išjungtas ir atjungtas nuo maitinimo šaltinio.
2. Neatlikite techninės priežiūros darbų, jei bake liko degalų.

## DEGALŲ BAKO TIKRINIMAS

Jei degalų bake pastebėjote vandens ar nešvarumų, kruopščiai jį išvalykite.

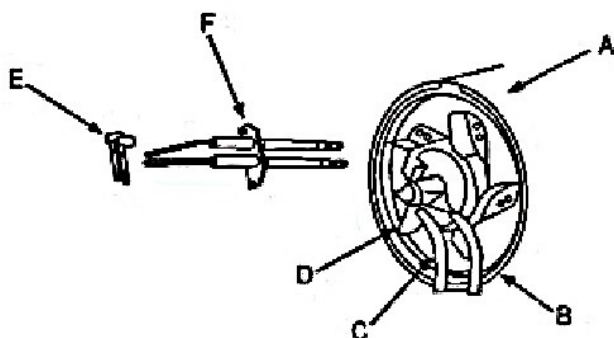
## DEGALŲ IŠPYLIMAS IŠ BAKO

Norint atlikti mainus, reikia:

1. Pastatykite šildytuvą ant stalo ir po degalų baku padėkite indą.
2. Naudodami atsuktuvą atsukite bako išleidimo varžtą ir supilkite degalus į pateiktą talpyklą.
3. Išpylę degalus, varžtą reikia tvirtai užsukti ir išvalyti likusį vandenį.

## ŠILDYTUVO KONSTRUKCIJA

Degiklio galvutė

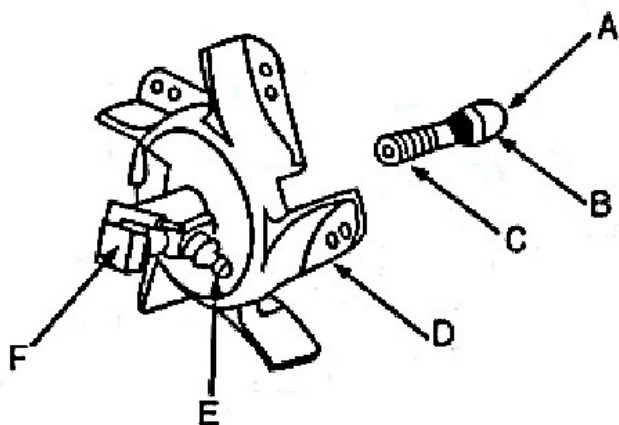


- A. Variklio korpusas
- B. Oro įsiurbimo kanalas
- C. Kuro įsiurbimo linija
- D. Liepsnos stabilizatorius
- E. Aukštos įtampos kabelis
- F. Uždegimo žvakė



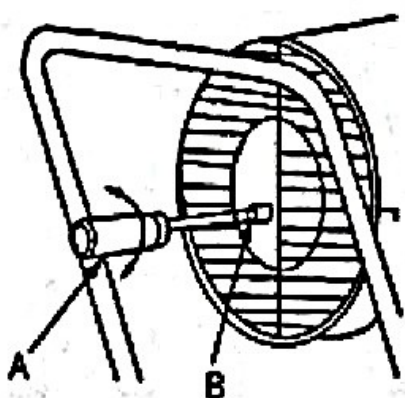
Norint pasiekti geriausią uždegimo efektą, tarpas tarp elektrodų turėtų būti 4-5 mm.

Antgalio galvutė



- A. Purkštuko korpusas
- B. Purkštuko korpusas
- C. Sandarinimo žiedas
- D. Liepsnos stabilizatorius
- E. Oro įsiurbimo kanalo jungtis
- F. Kuro įsiurbimo linijos jungtis

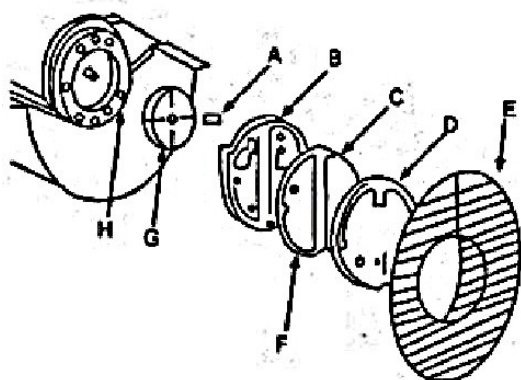
Slėgio valdymas



- A. Plokščias atsuktuvas
- B. Reguliavimo varžtas

Oro siurblys

Atliekant techninės priežiūros darbus oro siurblys turi būti tinkamai sumontuotas. Dėl neteisingo surinkimo gali sumažėti slėgis arba atsirasti nuotėkis.

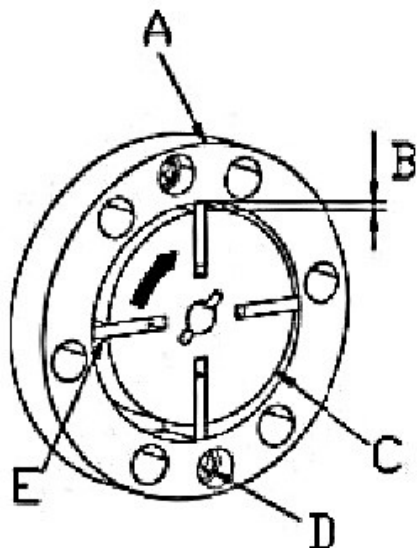


- A. Siurblio mentė
- B. Siurblio dangtis
- C. Oro įsiurbimo filtras
- D. Slėgio dangtis
- E. Oro įsiurbimo grotelės
- F. Išleidimo oro filtras
- G. Siurblio sparnuotė
- H. Jungiamasis elementas



### Tinka tarp oro siurblio korpuso ir sparnuotės

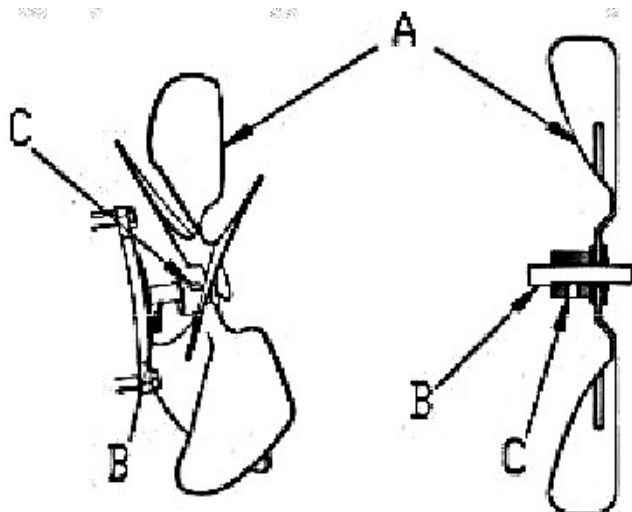
Ketrios mentės yra keturiuose siurblio sparnuotės grioveliuose, kurie siurblyje sukasi pagal laikrodžio rodyklę. Tarpas tarp siurblio korpuso ir sparnuotės turi būti 0,06-0,08 mm, kad būtų užtikrintas tinkamas slėgis.



- A. Kūnas
- B. 0,06-0,08 mm tarpas
- C. Rotorius
- D. Sraigtas
- E. Lėkštės

### Ventiliatoriaus menčių surinkimas

Užmaukite peilius ant galvutės ir tvirtai prisukite atsuktuvu.



- A. Lėkštės
- B. Vadovas
- C. Sraigtas

## PROBLEMAS

Prieš siūsdami šildytuvą atgal į servisą, patikrinkite šiuos gaminius PROBLEMA PRIEŽASTIS

Jestto metu skleidžiamas kvapas, dūmai ar kibirkštys reiškiny normalus pradinio naudojimo metu. pirmą kartą paleidimo. Priėžastis yra dulkės sumaišytos z oru. Palaukite akimirką simptomai išnyksta.

Užsidegimas pirmojo naudojimo metu arba po to, kai degalų papildymo vamzdyje susimaišo oras su degalais po to, kai jie buvo išleisti iš įleidimo angos, šis reiškinys išnyks, kai bako oras, keistas garsas, kvapas, balti dūmai bus suspausti.

Triukšmas uždegimo arba išjungimo metu	Metalinės dalys dėl temperatūros pokyčių plečiasi ir traukiasi, sukeldami triukšmą. Tai normalus reiškinys.
Liepsnos pasirodo degalai	<p>pasirodo i linija adresu išėjimas išPo paskutinis naudoti šildytuvo oro uždegimo metu. Kibirkščiavimas. lieka w degalų tiekimo linija</p> <p>paduodant degalus į purkštuką, todėl degalai su oru tinkamai nesusimaišo. Dėl to liepsna nėra nuolatinė. Kibirkštys atsiranda dėl anglies nuosėdų degimo. Tai normalus reiškinys.</p>

## **APLINKOS APSAUGA**

- Išmesdami pakuotę, popieriaus ir (arba) kartono, plastiko ar kitų medžiagų sudedamąsias dalis turėtumėte sulankstyti ir išmesti į atskirus atliekų kontenerius.
- Prieš išmesdami nebenaudojamą gaminį, kreipkitės į mažmenininką, gamintoją arba vadovaukitės savo regiono valymo ar aplinkosaugos organizacijų rekomendacijomis.
- Šviestuve naudojamų šviesos šaltinių negalima išmesti į šiukšlių dėžę, bet reikia laikytis jų pardavėjo arba gamintojo pateiktų rekomendacijų.
- EEJA ženklas nurodo, kad elektros ir elektroninės įrangos atliekas reikia rinkti atskirai; taip pažymėtų gaminių negalima išmesti į įprastas šiukšles kartu su kitomis atliekomis.

## EB ATITIKTIES DEKLARACIJA

I AKO Up. z o.o. Up. k. Kietlin, ul. Spacerowa 3, 9T-500 Radomsko  
visiškai atsakingai pareiškia, kad:

### Nafta kūrenamas šildytuvas su dūmtraukio išėjimu 40 kW Tipas: G80426, Modelis: DH-30B

atitinka Europos Parlamento ir Tarybos direktyvų reikalavimus:

2014 m. vasario 26 d. direktyva 2014/35/ES dėl valstybių narių įstatymų, susijusių su elektros įrenginių, skirtų naudoti tam tikrose įtampos ribose, tiekimu rinkai, suderinimo, 2014 m. vasario 26 d. direktyva 2014/30/ES dėl valstybių narių įstatymų, susijusių su elektromagnetiniu suderinamumu, suderinimo, 2016 m. kovo 9 d. direktyva (ES) 2016/426 dėl dujinį kurą deginančių prietaisų, kuria panaikinama Direktyva 2009/142/EB, 2011 m. birželio 8 d. direktyva 2011/65/ES dėl tam tikrų pavojingų medžiagų naudojimo elektros ir elektroninėje įrangoje apribojimo ir EN 60335-1:2012+A11+A13+A14+A2 standartus,

EN 60335-2-102:2016, EN 62233:2008, EN 55014-1:2017, EN 55014-2:2015,

EN IEC 61000-3-2:2019, EN 61000-3-3:2013+A1, EN 1596:1998+AA1:2004, EN 437:2019 yra identiškas pavyzdžiui, kuriam išduotas 2021 03 29 EB tipo patvirtinimo sertifikatas Nr. AL 50498101, 2021 07 31 EB tipo patvirtinimo sertifikatas Nr. AE 50476334 0001.

išleido TÜV Rheinland LGA Products GmbH Tillystraße 2, 90431 Nürnberg, Šalis:

Vokietija Telefonas: +49 (0) 9116555225,

Faksas: +49 (0) 9116555226 El. paštas: service@de.tuv.com, Interneto svetainė: www.tuv.com/safety

Notifikuotosios įstaigos identifikacinis numeris: 0197 ir 2020 m. balandžio 23 d. EB tipo Nr.

0705DL0007, išduotas FLAM GAS LABORATORIES SRL, Via Mazzini, 81/B, 33080 - Fiume Veneto (PN), Šalis: Italija, Telefonas: +39 0434 959123, Faksas: +39 0434 561343 El. paštas:

info@flamgaslaboratories.it,

Interneto svetainė : www.flamgaslaboratories.it Notifikuotosios įstaigos identifikaciniai numeriai: 0705 ir 8621.SH.1906.0175, išduoti 2021 m. rugpjūčio 3 d. TÜV Thüringen e.V.

Melchendorfer Straße 64, 99096 Erfurtas, Šalis Vokietija

Telefonas: +49 (0) 361 42830, faksas: +49 (0) 361 4283242, el. paštas: info@tuev-


thueringen.de Interneto svetainė: www.tuev-thueringen.de

Notifikuotosios įstaigos identifikacinis numeris: 0090

Ši EB atitikties deklaracija netenka galios, jei gaminys keičiamas arba perdirbamas be gamintojo sutikimo.

#### Už techninės dokumentacijos parengimą atsako:

Larysa Kowalczyk, Kietlin, ul. Spacerowa 3, 97-500 Radomsko.



**Larysa Kowalczyk, magistrė**

[galiojo asmens pavardė, vardas ir pareigos

Kietlinas, 2021 06 15

Išdavimo vieta ir data