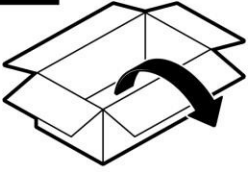
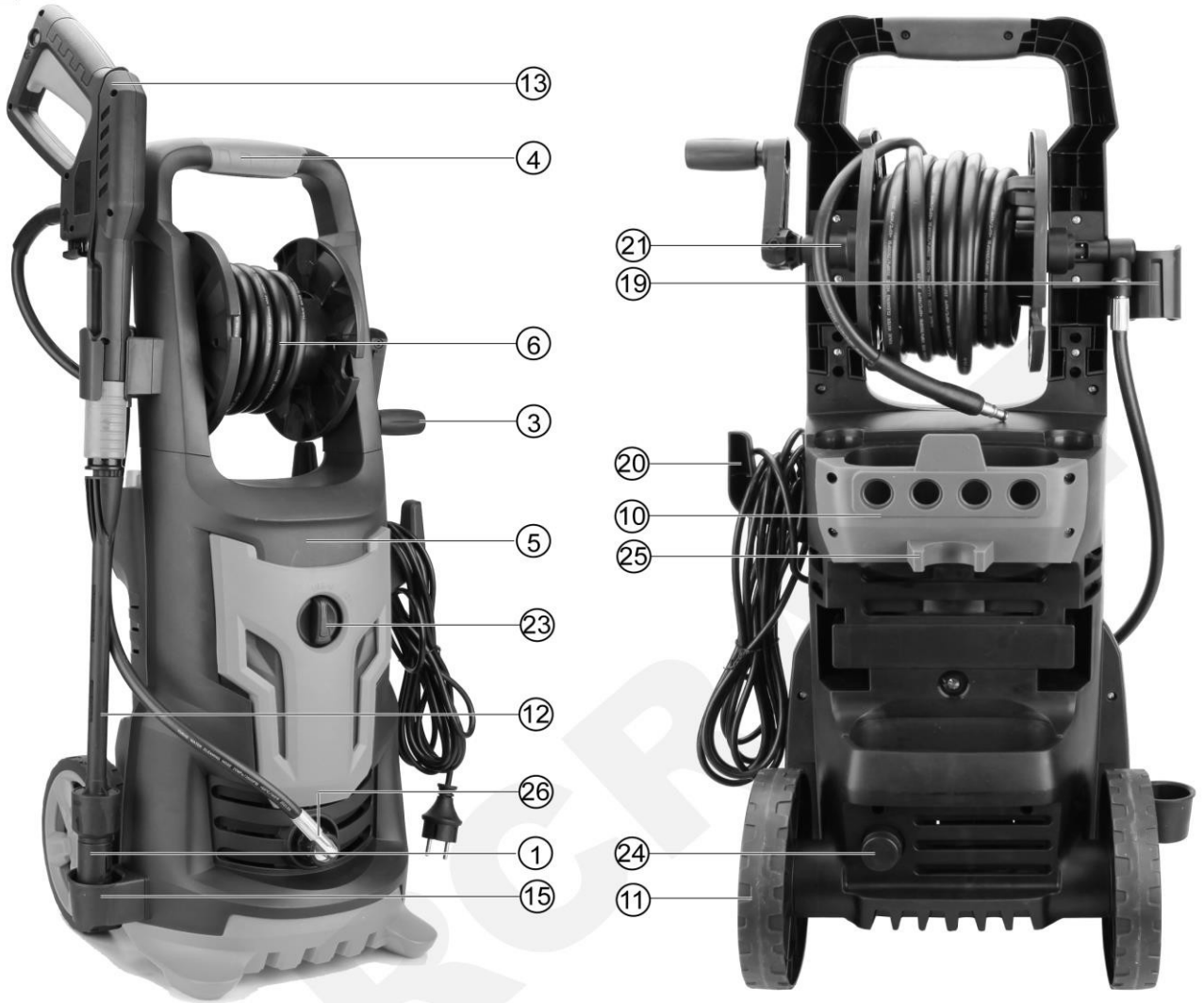
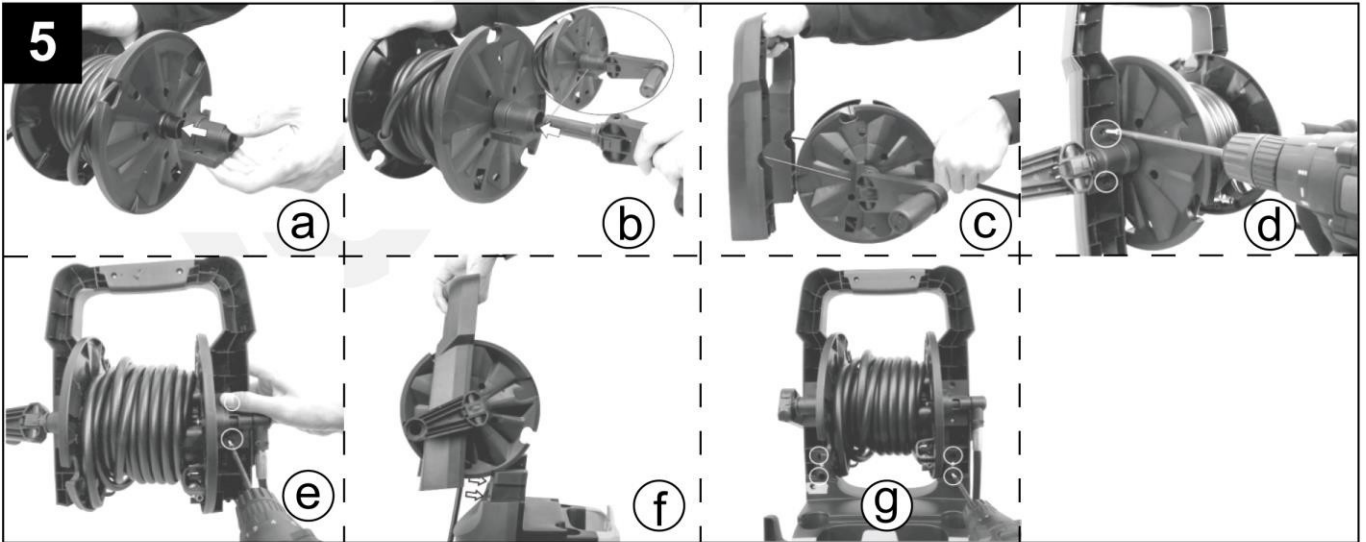
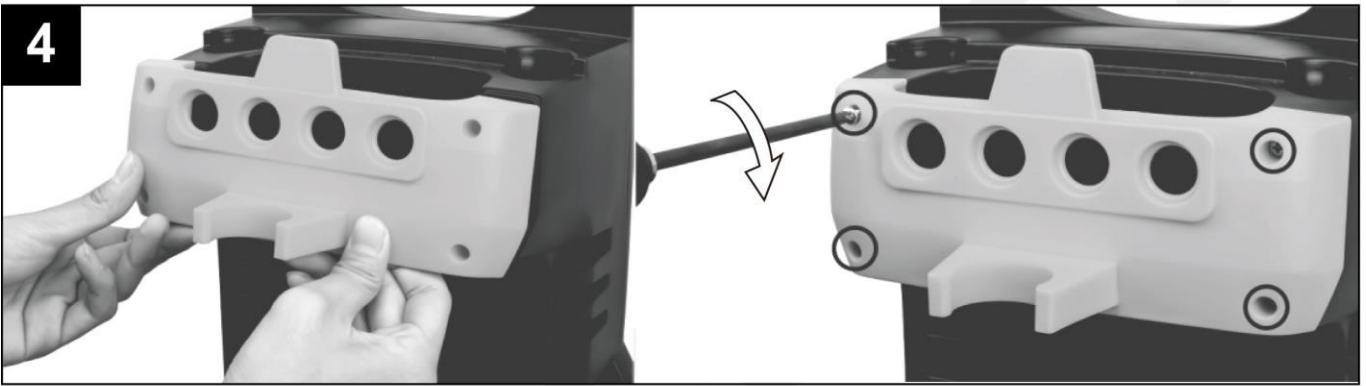
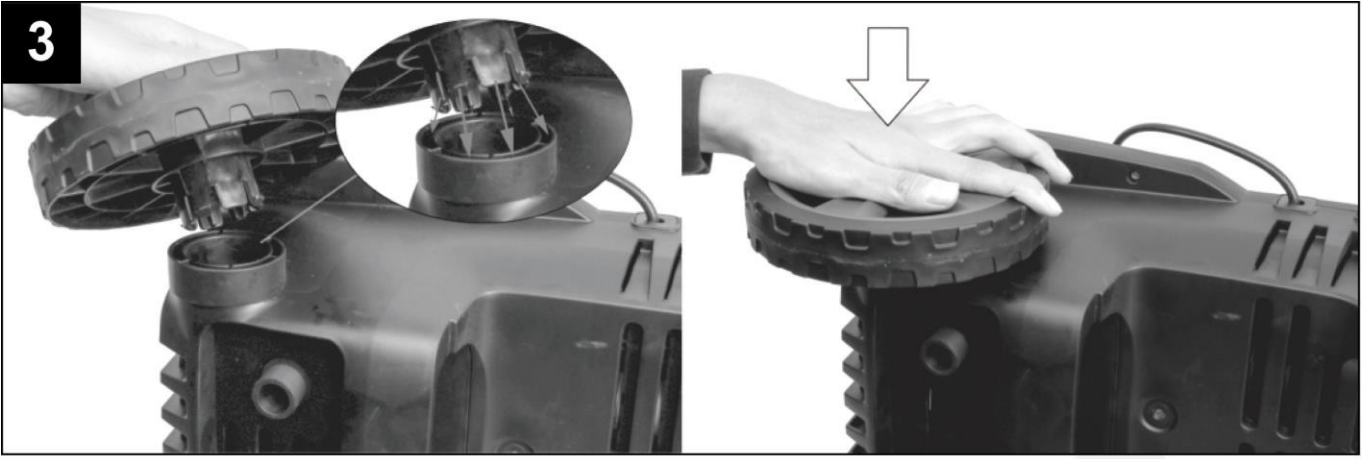
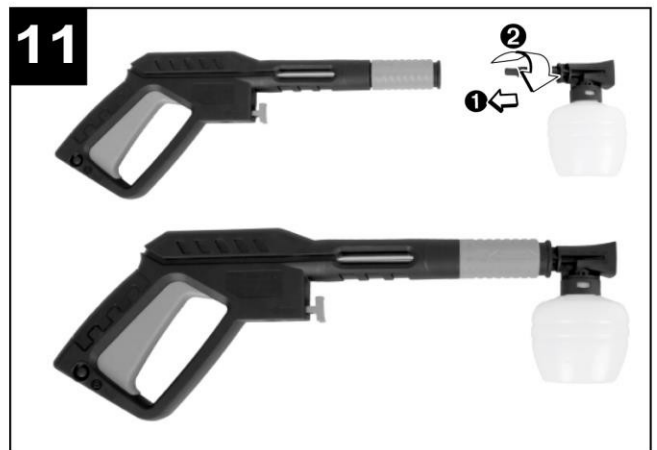
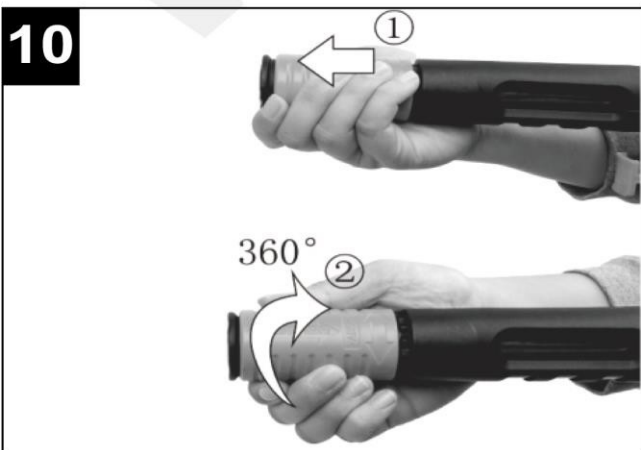
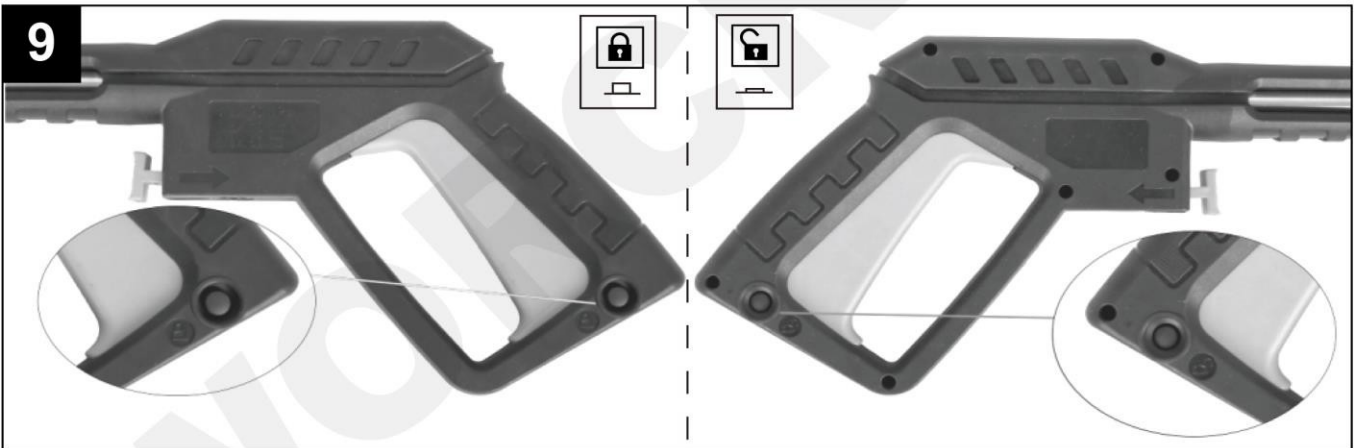
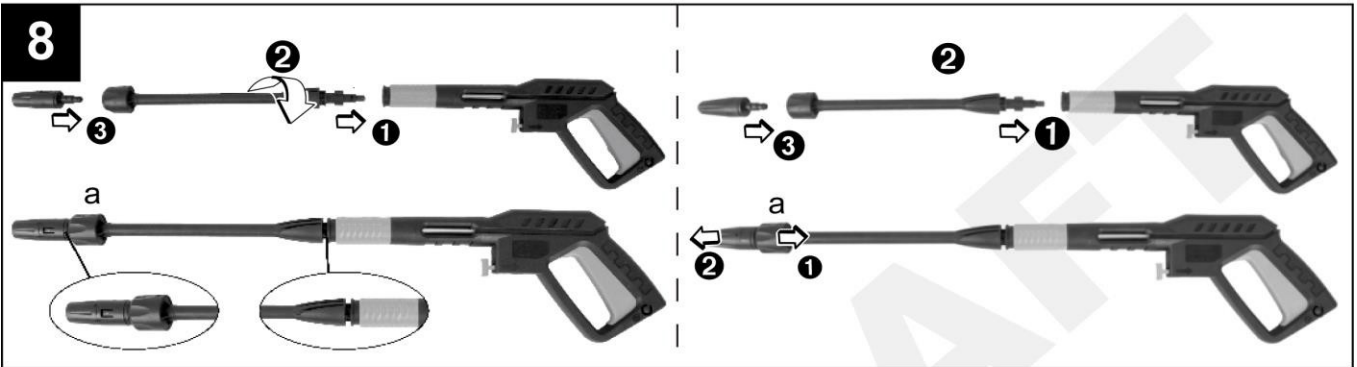
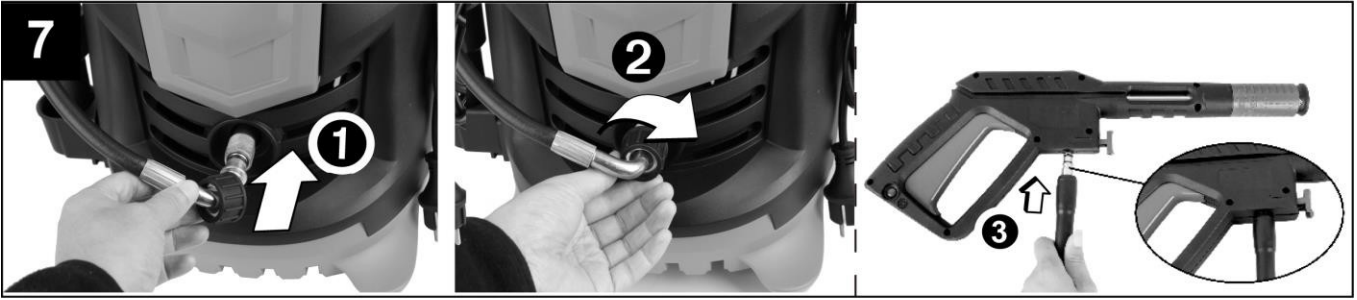


1

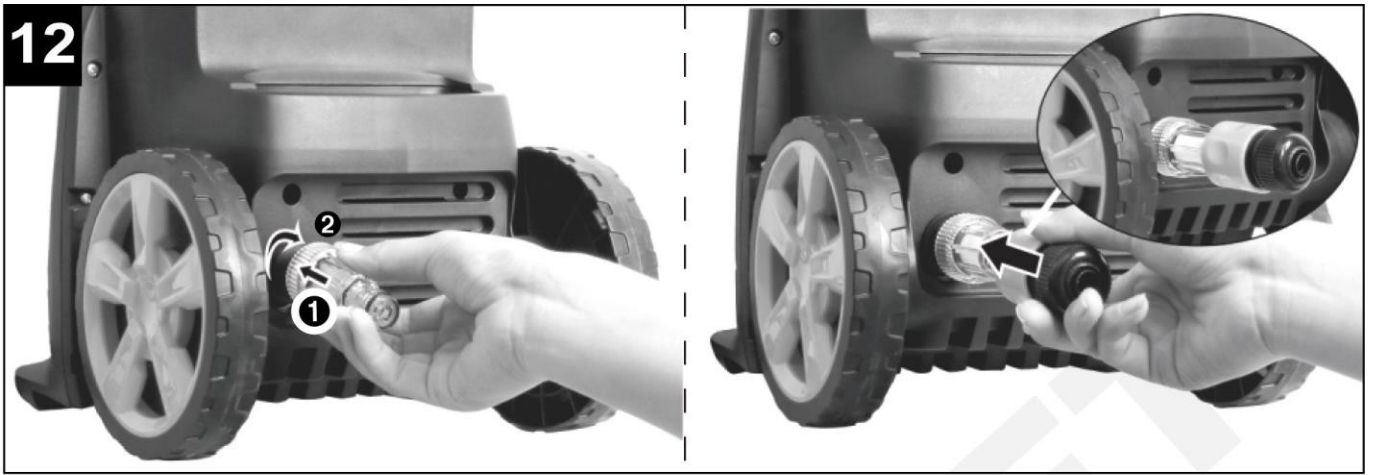








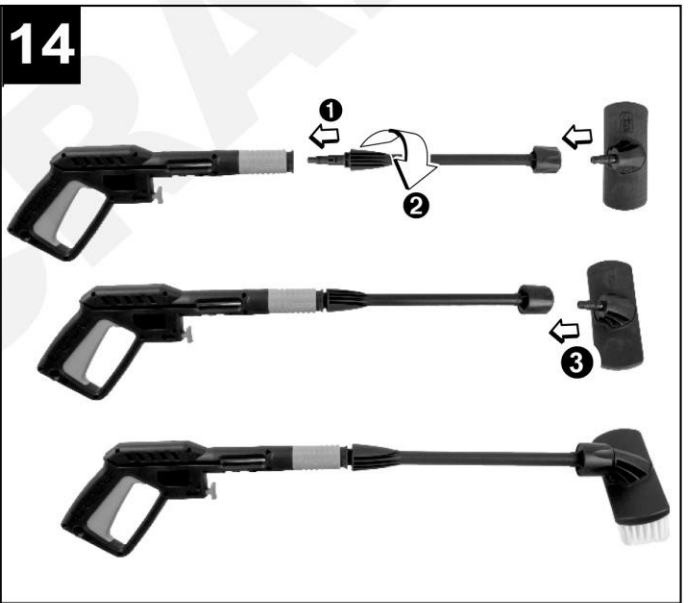
12



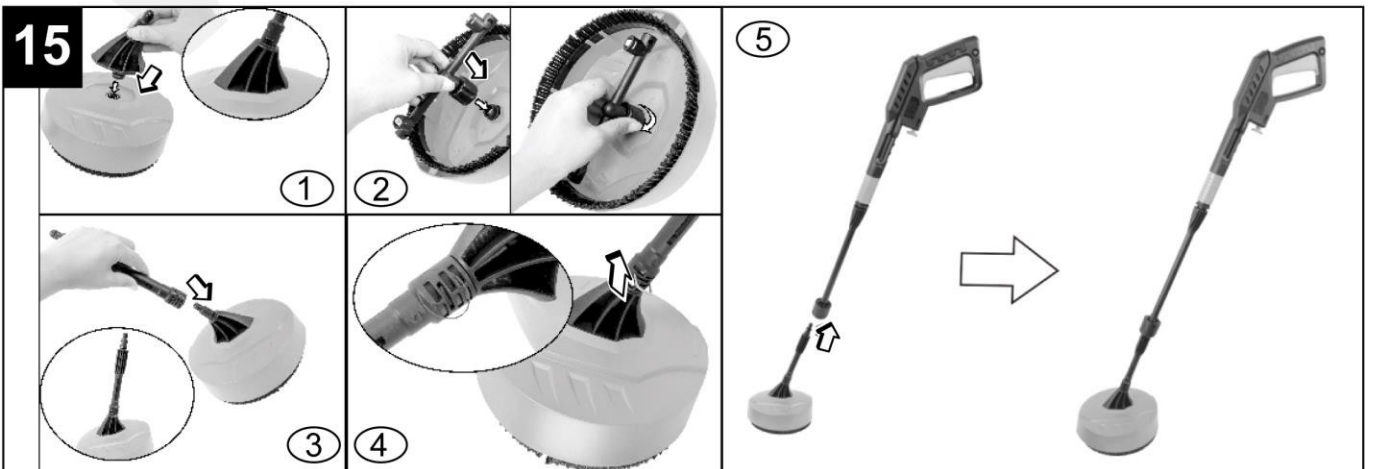
13

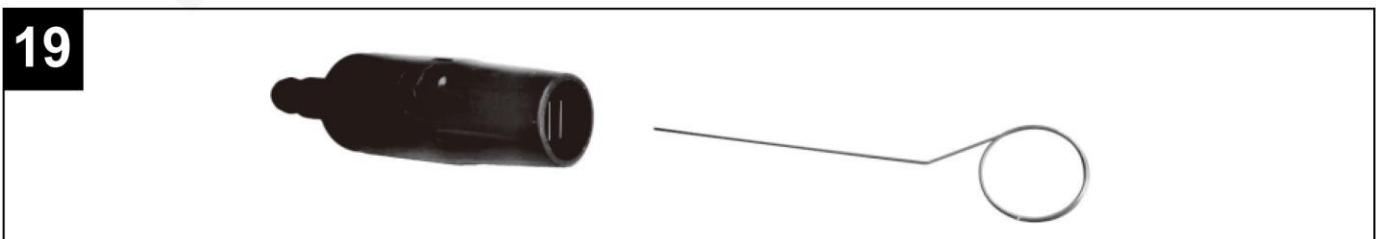
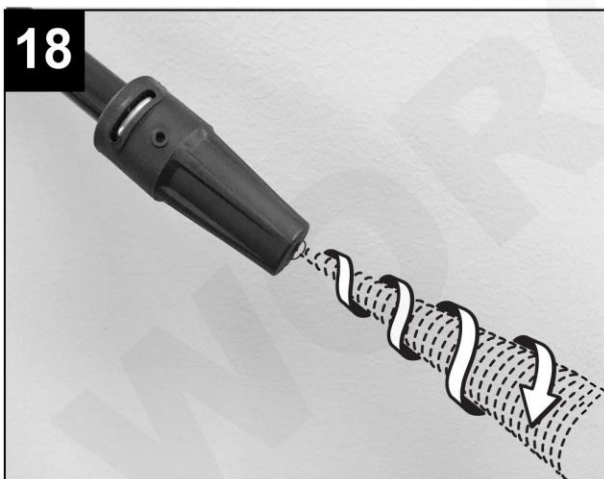
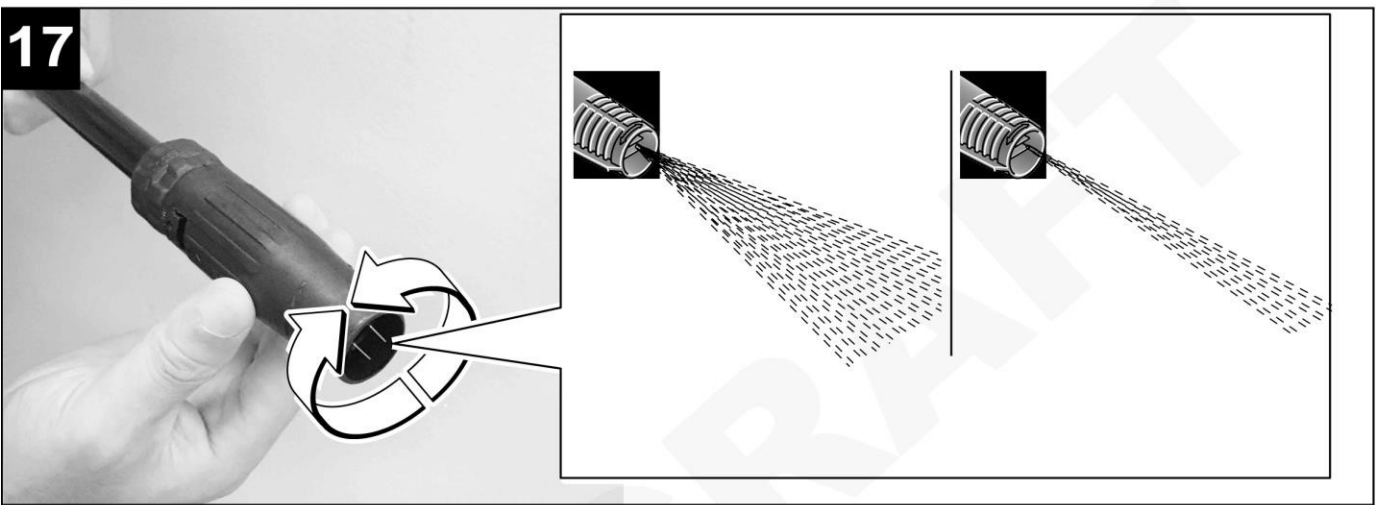
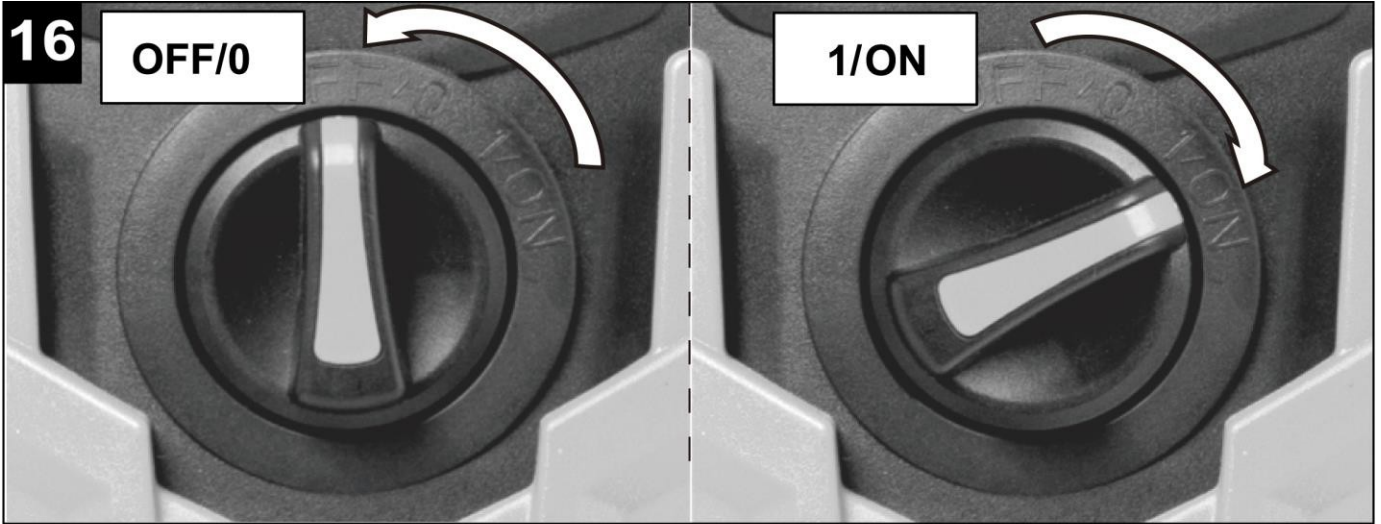


14



15





AUKŠTO SLĖGIO PLOVIMO ĮRENGINYS

TIKSLINIS NAUDOJIMAS

Šis gaminys skirtas valyti už namų ribų esančias patalpas ir daiktus, įrankius, transporto priemones ir valtis, jei naudojami tinkami priedai, pavyzdžiui, WORCRAFT patvirtintos valymo priemonės. Numatytas naudojimas yra susijęs su veikimu esant 0 °C ir 40 °C aplinkos temperatūrai. Šis gaminys neturėtų būti naudojamas profesionaliam naudojimui.

Išpakavimas (žr. 1 pav.)

Gerbiamas kliente, Labai ačiū, kad pasirinkote mūsų produktus.

Patikrinkite, ar gaminys yra sukomplektuotas taip, kaip nurodyta pristatymo apimtyje. Jei trūksta dalių, kreipkitės į mūsų aptarnavimo centrą arba prekybos vietą.

- Atidarykite pakuotę ir atsargiai išimkite įrangą.
- Nuimkite pakavimo medžiagą ir visus pakavimo ir (arba) transportavimo laikiklius.
- Patikrinkite, ar pateikti visi elementai.
- Patikrinkite, ar įranga ir priedai nėra pažeisti transportuojant.
- Jei įmanoma, išsaugokite pakuotę iki garantinio laikotarpio pabaigos.

1	Antgalis	10	Priedų stovas	19	Pistoletų kablys A
2	Turbo antgalis	11	Ratai (2 vnt.)	20	Kabelio kablys
3	Ritės rankena	12	Purkštukas	21	Rankenos laikiklio velenas
4	Rankena	13	Purškimo pistoletas	22	Mažojo kiemo valytuvo mazgas.
5	Mašinos korpusas	14	1/2 HPC jungtis	22-1	Terasos valytuvo galvutė
6	Žarnos ritė su žarna	15	Pistoletų kablys B	22-2	Terasos purkštuko galvutė
7	Valymo adata	16	Muilo buteliukas	22-3	Terasos jungtis
8	Kampinis antgalis	17	Slėginis šepetys	22-4	Terasos kopėtėlės
9	Išleidimo filtras	18	Varžtai		

Pavojus! Įranga ir pakavimo medžiaga nėra žaislai. Neleiskite vaikams žaisti su plastikiniais maišeliais, folija ar mažomis dalimis. Kyla pavojus praryti arba uždusti!

TECHNINĖS SPECIFIKACIJOS

Modelis	HC24-120 / HRF24W	Izoliacijos klasė	II
Įtampa	230-240 V~ 50 Hz	Kabelio ilgis	5m
Įvesties galia	2400w	Vandens žarnos ilgis	5m
Nominalusis slėgis	12 MPa	Garso slėgio lygis	LpAm=79,9dB(A), KpA=3dB(A)
Maksimalus slėgis	18 MPa	Garso galios lygis	LwA=88,3 dB(A), KwA=3 dB(A)
Nominalusis srautas	6,5 l/min	Vibracija	<2,73 m/s ² , K=1,5 m/s ²
Maksimalus srautas	8 l/min	Svoris	9 kg
Apsaugos klasė	IPX5		

PRODUKTO ELEMENTAS (žr. 2 pav.)

1	Antgalis	11	Ratai (2 vnt.)	21	Rankenos laikiklio velenas
2	Turbo antgalis	12	Purkštukas	22	Mažojo kiemo valytuvo mazgas.
3	Ritės rankena	13	Purškimo pistoletas	22-1	Terasos valytuvo galvutė
4	Rankena	14	1/2 HPC jungtis	22-2	Terasos purkštuko galvutė
5	Mašinos korpusas	15	Pistoletų kablys B	22-3	Terasos jungtis
6	Žarnos ritė su žarna	16	Muilo buteliukas	22-4	Terasos kopėtėlės
7	Valymo adata	17	Slėginis šepetys	23	Ijungimo / išjungimo jungiklis
8	Kampinis antgalis	18	Varžtai	24	Vandens įvadas
9	Išleidimo filtras	19	Pistoletų kablys A	25	Muilo butelio kablys
10	Priedų stovas	20	Kabelio kablys	26	Vandens išleidimo anga






INFORMACIJA APIE TRIUKŠMĄ / VIBRACIJĄ

Šiame informaciniame lape nurodytas vibracijos lygis buvo išmatuotas pagal standartizuotą bandymą, pateiktą EN 60335, ir gali būti naudojamas lyginant vieną įrankį su kitu. Jis gali būti naudojamas preliminariam poveikio įvertinimui.

Deklaruojamas vibracijos sklaidimo lygis atspindi pagrindines įrankio naudojimo sritis. Tačiau jei įrankis naudojamas skirtingais tikslais, su skirtingais priedais ar įterpimo įrankiais arba yra blogai prižiūrimas, vibracijos emisija gali skirtis. Dėl to gali gerokai padidėti poveikio lygis per visą darbo laikotarpį.

Apskaičiuojant vibracijos poveikio lygį taip pat reikėtų atsižvelgti į laiką, kai įrankis yra išjungtas arba kai jis veikia, bet iš tikrųjų neatlieka darbo. Tai gali gerokai sumažinti poveikio lygį per visą darbo laikotarpį. Nustatykite papildomas saugos priemones, skirtas apsaugoti operatorių nuo vibracijos poveikio, pavyzdžiui: prižiūrėti įrankį ir priedus, saugoti rankas šiltai, organizuoti darbo režimą.

SIMBOLIŲ PAAIŠKINIMAS

	Dėmesio!		Nedelsdami ištraukite tinklo kištuką, jei tinklo kabelis pažeistas, įsipainiojęs ar nutrūkęs. Prieš pradėdami dirbti su prietaisu, visada ištraukite tinklo kištuką.
	Perskaitykite vadovą.		Niekada nenukreipkite vandens srovės į žmones, gyvūnus, įrenginį ar elektros komponentus. Įspėjimas: Aukšto slėgio purkštukai gali būti pavojingi, jei jie naudojami netinkamai.
	Elektros prietaisų negalima išmesti kartu su buitėmis atliekomis.		Pagal galiojančias taisykles prietaiso niekada negalima naudoti ant geriamojo vandens tinklas be sistemos skirtuvo. Naudokite atskirtuvą pagal IEC 61770 BA tipą.

SAUGUMAS

Saugos pastabos

Įspėjimas! Atidžiai perskaitykite šias instrukcijas, susipažinkite su valdikliais ir tinkamu mašinos naudojimu. Saugokite instrukcijas, kad vėliau galėtumėte jomis naudotis! Įspėjimų ir instrukcijų nesilaikymas gali sukelti elektros smūgį, gaisrą ir (arba) sunkų sužalojimą.

Prijungimas prie elektros tinklo

- Įtampa, nurodyta vardinėje plokštelėje, turi atitikti maitinimo šaltinio įtampą.
 - Rekomenduojame šią įrangą jungti tik į lizdą, apsaugotą automatinio jungiklio, kuris suveiktų nuo 30 mA liekamosios srovės.
 - Ištraukite kištuką iš elektros lizdo, kai aparatas paliekamas be priežiūros ilgesniam laikui.
 - Elektros tiekimo įrenginys turi atitikti IEC 60364-1 reikalavimus.
 - Jei maitinimo laidas pažeistas, jį turi pakeisti gamintojas, jo techninės priežiūros atstovas arba panašią kvalifikaciją turintis asmenys, kad būtų išvengta pavojaus.
 - Jei kištukas pažeistas, atkreipkite dėmesį į šiuos dalykus:
 - Šalia darbo vietos arba lauke esantys kištukai ir kištukiniai lizdai turėtų atitikti IP 55 klasę pagal BS 5490, kad būtų užtikrintas tinkamas apsauga nuo vandens patekimo ir t. t., o kabelių įvadai turi būti efektyviai užsandarinti. Ant kabelių įvadų turėtų būti guminiai gaubtai. Kištukai ir lizdai, atsparūs lašėjimui (IP X2 klasė pagal BS 5490), atitinkantys BS 4343, tinka naudoti patalpose, jei kištukas yra atokiau nuo vandens pusrų zonos, kurioje naudojamas prietaisas.
 - Niekada nelieskite elektros tinklo kištuko drėgnomis rankomis.
 - Neištraukite kištuko, kai naudojate prietaisą.
 - Nepervažiuokite, nespauskite ir netraukite maitinimo laido ar ilgintuvo, kitaip jie gali būti sugadinti. Saugokite kabelį nuo karščio, alyvos ir aštrių briaunų.
 - Nenaudokite įrenginio, jei pažeistas maitinimo laidas arba svarbios dalys, pvz., aukšto slėgio žarna, elektrinis pistoletas ar saugos įtaisai yra sugadintas.
 - Įspėjimas: Netinkami prailgintuvai gali būti pavojingi.
 - Jei naudojamas ilgintuvas, kištukas ir lizdas turi būti vandeniui nepralaidžios konstrukcijos.
- skyriuje pagal naudojimo instrukcijas ir turi būti apsaugotas nuo vandens pusrų.
- Jungtis neturi būti vandenyje.
- Keičiant maitinimo kabelio arba ilginamojo laido kištukus, purškiamo vandens apsauga ir mechaninis stabilumas turi išlikti nepažeisti.

Vandens jungtis

- Laikykitės vandens tiekimo įmonės taisyklių.
- Visos jungiamosios žarnos turi būti tinkamai užsandarintos.
- Įsitikinkite, kad tiekimo žarnos skersmuo yra ne mažesnis kaip 12,7 mm (1/2") ir kad ji yra sutvirtinta.
- Prietaiso negalima naudoti prie geriamojo vandens tiekimo sistemos be atbulinio srauto vožtuvo. Vanduo, praleidęs atbulinį vožtuvą, laikomas negeriamu.
- Aukšto slėgio žarna negali būti pažeista (kyla pavojus, kad ji

gali plyšti). Pažeista aukšto slėgio žarna turi būti pakeista nedelsiant. Naudokite tik gamintojo rekomenduojamas žarnas ir jungtis.

- Aukšto slėgio žarnos, jungiamosios detalės ir movos yra svarbios

prietaiso saugą. Naudokite tik gamintojo rekomenduojamas žarnas, jungtis ir movas.

- Gerti reikia tik švarų arba filtruotą vandenį.

Paraiška

- Prieš pradėdami naudoti, patikrinkite, ar įrenginys ir darbinė įranga yra nepriekaištingos būklės ir ar juos saugu naudoti. Nenaudokite įrenginio, jei jis nėra nepriekaištingos būklės.
- Nenukreipkite srovės į save ar kitus asmenis, kad išvengtumėte drabužius ar avalynę.
- Nenaudokite tirpiklių turinčių skysčių, neskiestų rūgščių, acetono ar tirpiklių! Tai apima benzina, dažų skiediklius, mazutą. Išpurkšti garai yra labai degūs, sproguos ir toksiški.
- Naudojant įrenginį pavojingose zonose (pvz., degalinėse), būtina laikytis atitinkamų saugos taisyklių. Tai yra draudžiama įrenginį eksploatuoti potencialiai sprogioje vietoje.
- Įrenginys turi būti pastatytas ant tvirto pagrindo.
- Naudokite tik gamintojo rekomenduojamas plovimo priemones. Laikytės ploviklių gamintojų naudojimo, šalinimo ir įspėjamųjų nurodymų.
- Visi darbo zonoje esantys srovę laidūs komponentai turi būti apsaugoti nuo vandens pusrų.
- Pistoletų gaidukas neturi būti užstrigęs "ON" padėtyje darbo metu.
- Dėvėkite tinkamus apsauginius drabužius, kad apsisaugotumėte nuo pusrų iš kai kurių dalių. Nenaudokite prietaiso asmenų, esančių žmonių veikimo zonoje, jei jie taip pat nedėvi apsauginių drabužių.
- Jei reikia, dėvėkite asmenines apsaugos priemones (AAP) e. g. apsauginiai akiniai, kvėpavimo takų apsaugos priemonės ir kt. nuo dalių atgal purškiamas vanduo, dalelės ir (arba) aerosoliai.
- Dėl didelio slėgio objektai gali atšokti. Jei reikia, dėvėkite tinkamas darbuotojų apsaugos priemones, pavyzdžiui, apsauginius akinius.
- Transporto priemonių padangas ir (arba) padangų vožtuvus galima valyti tik iš ne mažesnio kaip 30 cm atstumo, priešingu atveju transporto priemonės padanga ir (arba) padangos vožtuvas gali būti pažeistas aukšto slėgio srove. Pirmasis to požymis - pakitusi padangos spalva. Pažeistos transporto priemonės padangos ir (arba) padangų vožtuvai gali būti labai pavojingi.
- Negalima purkšti medžiagų, kuriose yra asbesto ir kitų sveikatai pavojingų medžiagų.
- Valiklių negalima naudoti neskiestų. Produktus naudoti saugu, nes jų sudėtyje nėra rūgščių, šarmų ar medžiagų, kurie kenkia aplinkai. Rekomenduojame ploviklius laikyti vaikams nepasiekiamoje vietoje. Patekus plovikliui į akis, nedelsiant plaukite dideliu kiekiu vandens, o nurijus nedelsiant kreipkitės į gydytoją.
- **Niekada nenaudokite slėginio plovimo įrenginio be filtro arba su nešvari ar pažeistu filtru.** Naudojant slėginį plovimo įrenginį be filtro arba su nešvari ar sugadintu filtru, gali būti garantija.
- Ilgai naudojant metalinės dalys gali įkaisti, prireikus mėvėkite apsaugines pirštines.
- Venkite plovimo aukštu slėgiu esant blogoms oro sąlygoms, ypač kai yra žaibo pavojus.

Operacija

- Operatorius turi naudoti įrenginį laikydamasis taisyklių. Jis turi atsižvelgti į vietos sąlygas ir naudodamiesi įrenginiu, saugokitės kitų žmonių, ypač vaikų.
- Įrenginį gali naudoti tik įgalioti asmenys, kurie buvo apmokyti arba įrodė, kad moka naudotis įrenginiu.
- vienetas. Įrenginio negali naudoti vaikai ar nepilnamečiai (dėl netinkamo įrenginio naudojimo kyla nelaimingų atsitikimų pavojus). Vaikus reikia prižiūrėti, kad jie nežaistų su prietaisais.
- Šį aparatą gali naudoti žmonės, kurių fiziniai, jutiminiai ar protiniai gebėjimai yra riboti arba kuriems trūksta patirties ir žinių, jei jie yra prižiūrimi arba instruktuojami.
- saugiai naudoti mašiną ir suprasti su ja susijusius pavojus.
- Įjungto įrenginio niekada nepalikite be priežiūros.
- Iš aukšto slėgio purkštuko sklindanti vandens srovė sukelia atoveiksmį

ant pistoleto. Todėl pistoletą ir purkštuvą turėtumėte tvirtai laikyti abiem rankomis.

Transportas

- Prieš transportuodami išjunkite variklį ir užfiksuokite įrenginį.

Techninė priežiūra

- Prieš atlikdami visus valymo ir techninės priežiūros darbus bei prieš keisdami komponentus, išjunkite įrenginį. Jei įrenginys maitinamas iš tinklo, ištraukite kištuką iš elektros tinklo.
- Remonto darbus gali atlikti tik įgalioti WORCRAFT techninės priežiūros centrai.

Priedai ir atsarginės dalys

- Būtina naudoti priedus ir atsargines dalis, kurias patvirtino WORCRAFT. Originalūs priedai ir atsarginės dalys garantuoja, kad įrenginį galima naudoti saugiai. ir be jokių gedimų.

SURINKIMAS

DĖMESIO! Prieš montuodami įsitikinkite, kad maitinimas išjungtas ir kištukas ištrauktas iš lizdo.

Ratų surinkimas (žr. 3 pav.)

Sureguliuokite ratų veleną su skylė galiniame korpuse ir prispauskite juos.

Priedų stovo surinkimas (žr. 4 pav.)

Ant galinio korpuso sumontuokite priedų laikiklį ir pritvirtinkite keturis varžtus (dydis: 4x16 mm).

Žarnos ritės ir ilgosios rankenos surinkimas (žr. 5 pav.)

Pritvirtinkite ritės plokšteles ir ritės fiksuotą laikiklį prie ritės šonų. (Žr. 5 pav., a)

Įkiškite svirtelę į dešiniąjį vyniojimo cilindro galą ir pritvirtinkite ją prie giliausio taško. (Žr. 5 pav., b)

Pritvirtinkite rankenos laikiklio veleną prie rankenos ir priveržkite varžtą. (dydis: 4x16 mm). (Žr. 5 pav., c-d-e).

Įstumkite ritės ilgąją rankeną į mašiną (žr. 10 pav.) ir pritvirtinkite keturis varžtus (dydis: 4x22 mm) (žr. 5 pav., f-g).

Pistoletų kablo ir kabelio kablo surinkimas (žr. 6 pav.)

Kairėje mašinos pusėje ant viršutinės rankenos dalies užmaukite pistoleto kablį A, o ant apatinės - pistoleto kablį B. Dešinėje mašinos pusėje įstumkite kabelio kablį.

Aukšto slėgio žarnos montavimas (žr. 7 pav.)

Pirmausia nuimkite išleidimo angos apsauginį dangtelį ir prie vandens išleidimo angos prijunkite aukšto slėgio žarną.

Į pistoleto rankeną įdėkite kitą žarnos galvutę ir ji bus visiškai sumontuota, kai pasigirs "spragtelėjimas".

Pistoletų jungties mazgas (žr. 8 pav.)

Įstatykite jungiamąjį purškimo antgalį į purkštuvą ir pasukite 1/4 apsisukimo. Įstatykite purkštuką / turbininį antgalį į purkštuvą. Norėdami nuimti antgalį/turbininį purkštuką, tiesiog patraukite antgalio įvorę (a) ir antgalį priešingomis kryptimis.

Purkštuvų apsauginis užraktas (žr. 9 pav.)

Užrakto mygtukas skirtas apsaugoti nuo atsitiktinio purškimo pistoleto įjungimo, pvz., vaikams.

Kai mygtukas yra "Lock" (užrakinti), purškimo pistoletas bus užrakintas. Jis yra

ne tam, kad purškiant atlaisvintumėte laikančias rankas.

Plastikinė purkštuvų įvorė (žr. 10 pav.)

Prieš sukdami traukite į priekį. Pasukite rotacinę įvorę 360 laipsnių kampą, kad pakeistumėte bet ko kampą.

Muilo buteliuko jungtis (žr. 11 pav.)

Įstatykite muilo buteliuką į purkštuvą ir pasukite 1/4 apsisukimo.

Įleidimo filtro jungtis (žr. 12 pav.)

Prie mašinos įleidimo angos pritvirtinkite įleidimo filtrą ir įsitikinkite, kad jungtis yra tvirta. (Žr. 24 pav.)

Tada įkiškite 1/2 HPC jungtį į vandens įleidimo jungtį, išgirsite spragtelėjimą, o tai reiškia, kad montavimas pavyko, priešingu atveju jis nepavyks, ir šioje vietoje bus vandens nuotėkis.

Kitą vandens įleidimo žarnos galą prijunkite prie vandentiekio.

Įleidimo žarnos jungtis (žr. 13 pav.)

1. Prijunkite vandens žarną prie įleidimo angos (1/2 HPC jungtis), įsitikinkite, kad ji tvirtai prijungta. Šiuo metu mašinos neįjunkite.

2. Užsukite čiaupą ir įsitikinkite, kad įleidžiamojo vandens slėgis yra nuo 0,01 MPa iki 0,3 MPa.

3. Traukite gaiduką, kol iš mašinos bus išstumtas visas oras ir iš pistoleto ims tekėti vanduo. Tai reiškia, kad dabar siurblys pilnas vandens.

Slėginių šepetėlių mazgas (žr. 14 pav.)

Įstatykite jungiamąjį purškimo antgalį į purkštuvą ir pasukite 1/4 apsisukimo. Įstatykite slėginį šepetėlį į purškimo antgalį.

Didžiojo kiemo valytuvo jungtis (žr. 15 pav.)

Įkiškite terasos jungtį (22-3) per terasos valytuvo galvutę (22-1).

Prisukite terasos purkštuvų galvutę (22-2) prie terasos jungties. Įkiškite kiemo purkštuvą (22-4) į jungtį.

Įkiškite užrakto kaištį į jungties skylutę, kad jie vienas kitą užfiksuotų.

Įstatykite purkštuvą į purkštuvą ir pasukite 1/4 apsisukimo.

Įstatykite mažąjį pation lancetą į purkštuvą.

daiktai, kurie gali kelti pavojų. Pašalinkite iš darbo vietos daiktus, ant kurių galima užkliūti, pavyzdžiui, žaislus ar lauko baldus. Užtikrinkite, kad visos durys ir langai būtų sandariai uždaryti.

Įjunkite mašiną (žr. 16 pav.)

OPERACIJA

Prieš pradėdami eksploatuoti, įsitikinkite, kad rūpinatės šiais aspektais:

1. Prieš naudojimą ištuštinkite orą
2. Apsauginio vožtuvo funkcija: kai siurblio slėgis viršija iš anksto nustatytą vožtuvo vertę, gražina skysčio perteklių.
3. Prieš pradėdami bet kokią valymo užduotį, svarbu, kad valymo plotas būtų

1. Įjunkite aparatą į elektros lizdą.
2. Norėdami paleisti mašiną, pasukite jungiklį į dešinę pusę, kad jis atsidurtų "ON" padėtyje.
3. Norėdami sustabdyti mašiną, pasukite sukiklį į kairę pusę, kad jis atsidurtų "OFF" padėtyje.

Automatinio sustabdymo funkcija

Tai reiškia, kad purškimo pistoletas nustoja veikti, o mašina automatiškai veikia tol, kol pasiekia didžiausią slėgį ir sustoja.

Purškimo forma Reguluojama (žr. 17 pav.)

Įjunkite jungiklį ir laikykite mašiną išjungta. Atsižvelgiant į darbo situacijas, purškimo formą reikia koreguoti. Pavyzdžiui, kai purškiama dideliame plote, kad purškimas būtų efektyvus, tiesiog pasukite purškimo galvutę pagal laikrodžio rodyklę ir nustatykite, kad ji būtų vėduoklės formos. Kai plaunate nedidelį kampą arba kai kurias įsisenėjusias dėmes, tiesiog pasukite purkštuvą galvutę prieš laikrodžio rodyklę, kad gautumėte apvalią srovę.

Turbininio lanceto veikimas (žr. 18 pav.)

Kartu su gaminiu taip pat tiekiamas turbinos lancetas. Turbininiu lankais galima purkšti spiralinį vandens stulpą. Tai gali turėti didelės įtakos darbo efektyvumui.

Muilo rezervuaro veikimas

Skalavimo mašinoje įrengtas muilo rezervuaras. Norėdami naudoti šią muilo funkciją, atlikite toliau nurodytus veiksmus:

1. Į rezervuarą įpilkite norimo tūrio saupo vandens.
2. Sumontuokite baką prie purkštuvo.
3. Įjunkite paleidiklį, kad veiktų.

DĖMESIO: kad valymas būtų veiksmingiausias, ploviklį reikia praskiesti prieš naudojant rekomenduojama atskiesti ploviklį tinkamame inde iki reikiamos koncentracijos.

Darbo patarimai

Bendra

Įsitikinkite, kad slėginis plovimo įrenginys stovi ant lygaus pagrindo. Neužsitraukite aukšto slėgio žarnos ir nejudinkite slėginio plovimo įrenginio traukdami žarną, nes dėl to įrenginys gali tapti nestabilus ir apvirsti.

Nesukite ir nevažiuokite motorine transporto priemone per aukšto slėgio žarną. Nelaikykite aukšto slėgio žarnos aštriomis briaunomis ar kampais. Niekada nenaudokite turbininės žarnos variklinėms transporto priemonėms valyti.

ĮSPĖJIMAS! Niekada nebandykite liesti besisukančio purkštuko dirbdami su mašina!

Darbo patarimai, kaip valyti su plovikliais

- Naudokite tik specialiai aukšto slėgio plovikliams pritaikytas valymo priemones. Rekomenduojame taupiai naudoti ploviklį

aplinkos labai. Laikykitės ploviklio etiketėje nurodyto rekomenduojamo skiedimo.

Kartu su šiuo gaminiu tiekiamame aukšto slėgio putų antgalyje yra reguliatorius, skirtas ploviklio naudojimui kontroliuoti. Reguluokite pagal poreikį.

Rekomenduojamas valymo būdas

1 veiksmas: pirmiausia purškiama švariu vandeniu **2 veiksmas: purvo atlaisvinimas**

Pripilkite į bakelį muilo vandens ir taupiai užpurškite ploviklio ant nešvarumų vietos.

2 žingsnis: purvo šalinimas

Palaukite maždaug 5 minutes, tada išpurškite atspalaidavusius nešvarumus aukšto slėgio purkštuvu.

Pastaba: valydami vertikalių paviršių purškite nešvarumus ir ploviklį iš apačios ir judėkite aukštyn. Skalaukite iš viršaus ir plaukite žemyn.

Naudojimas su alternatyviais vandens šaltiniais

Šis aukšto slėgio plovimo įrenginys pats užsipildo ir gali semti vandenį iš vandens rezervuarų ir natūralių vandens šaltinių. SVARBU, kad vanduo būtų švarus, o WORCRAFT įleidimo filtras būtų švarus ir pritvirtintas prie mašinos.

Atviros talpyklos ir (arba) konteineriai bei natūralūs vandens šaltiniai

Naudokite savaiminio gruntavimo priedų rinkinį, kurį sudaro:

- Įleidimo filtras su atbuliniu vožtuvu
 - 3 m sustiprinta tiekimo žarna
 - Universali jungtis prie slėginio plovimo įrenginio
- Dėl to slėginis plovimo įrenginys gali siurbti vandenį iki 0,5 m atstumu.

virš vandens lygio šaltinyje maždaug per 15 sekundžių. Panardinkite 3 m ilgio žarną į vandenį, kad išstumtumėte orą. Prijunkite 3 m tiekimo žarną prie slėginio plovimo įrenginio, užtikrindami, kad įleidimo filtras liktų panardintas vandens šaltinyje. Paleiskite slėginį plovimo aparatą atjungę pistoletą, kol iš aukšto slėgio žarnos pasirodys tolygus vandens srautas. Sustabdykite, jei per 25 sekundes to nepavyko pasiekti, ir patikrinkite visas jungtis. Išjunkite ir prijunkite pistoletą, antgalį ir purkštuką, kad veiktų. Svarbu užtikrinti, kad visos žarnos ir movos jungtys būtų kokybiškos, sandarios, o visos poveržlės būtų geros būklės ir tinkamai įstatytos į savo vietas. Jei to nepadarysite, tai gali turėti įtakos savaiminio gruntavimo veikimui.

Vandens rezervuarai su išleidimo jungtimis

Prijungdami slėginį plovimo įrenginį prie vandens rezervuaro su tinkama čiaupo anga, pirmiausia prijunkite tiekimo žarną (nepateikta) prie rezervuaro angos, atsukite čiaupą, kad vanduo išstumtų visą žarnoje esantį orą, ir tada prijunkite prie slėginio plovimo įrenginys.

PRIEŽIŪRA

Sustabdykite, ištraukite kištuką iš maitinimo šaltinio ir atjunkite nuo vandens tiekimo tinklo.

Pastaba: Norėdami užtikrinti ilgą ir patikimą veikimą, reguliariai atlikite toliau nurodytą techninę priežiūrą.

Reguliariai tikrinkite, ar nėra akivaizdžių defektų, pavyzdžiui, atsilaisvinusių tvirtinimo detalių, susidėvėjusių ar pažeistų komponentų.

Patikrinkite, ar nepažeisti ir tinkamai pritvirtinti dangteliai ir apsaugai.

Prieš naudodami atlikite būtiną techninę priežiūrą ar remontą. Jei, nepaisant kruopštaus gamybos ir bandymų atlikimo, mašina sugestų, remontą turėtų atlikti įgaliotasis sodo gaminių klientų aptarnavimo atstovas.

Po naudojimo/laikymo

Išjunkite pagrindinį jungiklį ir paspauskite gaiduką, kad iš aukšto slėgio žarnos ištekėtų vanduo.

Krupočiai išvalykite mašinos išorę minkštu šepetėliu arba šluoste. Nenaudokite vandens, tirpiklių ar poliravimo priemonių.

Pašalinkite visas šiukšles, ypač iš ventiliacijos angų. Kad užtikrintumėte gerą veikimą, patikrinkite ir išvalykite adapterio filtrą. Išimkite filtrą ir nuplaukite jį šiltu vandeniu, kad siurblys neužsikimštų pašalinėmis medžiagomis. Išimkite purkštuvą iš purkštuvo; pašalinkite nešvarumus iš purkštuko angos ir išplaukite. Žr. 19 pav.

Sezono pabaigos sandėliavimas: Kelias sekundes išleiskite vandenį iš veikiančio siurblio variklio. Paspauskite gaiduką, kad būtų išleistas visas vanduo. Nedėkite kitų daiktų ant mašinos viršaus. Laikykite neužšalancioje vietoje. Užtikrinkite, kad sandėliuojant kabeliai nebūtų įstrigę. Neužlenkite aukšto slėgio žarnos.



Kad mašina nebūtų pažeista transportuojant, ji pristatoma tvirtoje pakuotėje. Dauguma pakavimo medžiagų gali būti perdirbamos. Nuvežkite šias medžiagas į atitinkamas perdirbimo vietas. Nereikalingas mašinas nuneškite vietiniam pardavėjui. Čia jos bus utilizuojamos aplinkai saugiu būdu.

Išmesti elektros prietaisai yra perdirbami ir neturėtų būti išmetami į buitinių atliekų konteinerius! Prašome aktyviai padėti mums taupyti išteklius ir saugoti aplinką atiduodant šį prietaisą į surinkimo centrus

(jei yra).

ATITIKTIES DEKLARACIJA



Savo atsakomybe pareiškiame, kad šis gaminys atitinka toliau nurodytus standartus arba standartizuotus dokumentus: EN60335-1:2012+A11:2014+A13:2017+A1:2019+A2:2019+A14:2019; EN60335-2-79:2012; EN62233:2008; EN55014-1:2017+A11:2020; EN55014-2:2015; EN IEC61000-3-2:2019; EN61000-3-3:2013+A1:2019; EN IEC 61000-3-11:2019; pagal reglamentus 2006/42/ES, 2014/30/ES.

Triukšmas/VIBRACIJA Išmatuotas pagal standartą EN60335, šio įrankio garso slėgio lygis yra 79,9 dB(A), o garso galios lygis - 88,3 dB(A). Vibracija <2,73 m/s².

DE Deutsch

HOCHDRUCKREINIGER

BESTIMMUNGSGEMÄßER GEBRAUCH

Das Gerät ist bestimmt für die Reinigung von Flächen und Objekten im Außenbereich, für Geräte, Fahrzeuge und Boote, sofern das entsprechende Zubehör, wie z. B. von WORCRAFT freigegebene Reinigungsmittel, verwendet werden. Der bestimmungsgemäße Gebrauch bezieht sich auf eine Umgebungstemperatur zwischen 0 °C und 40 °C. Dieses Produkt ist nicht für den gewerblichen Einsatz geeignet.

AUSPACKEN (siehe Abb. 1)

Sehr geehrter Kunde, vielen Dank, dass Sie sich für unsere Produkte entschieden haben.

Bitte prüfen Sie die Vollständigkeit des Artikels wie im Lieferumfang angegeben. Bei fehlenden Teilen wenden Sie sich bitte an unser Service Center oder die Verkaufsstelle.

- Öffnen Sie die Verpackung und nehmen Sie das Gerät vorsichtig heraus.
- Entfernen Sie das Verpackungsmaterial und alle Verpackungs- und/oder Transportsicherungen.
- Prüfen Sie, ob alle Artikel geliefert wurden.
- Untersuchen Sie das Gerät und das Zubehör auf Transportschäden.
- Bewahren Sie die Verpackung nach Möglichkeit bis zum Ablauf der Garantiezeit auf.

1	Düse	10	Zubehörregal	19	Waffenhaken A
2	Turbodujos	11	Räder (2 vnt.)	20	Kabelhaken
3	Rollengriff	12	Sprühlanze	21	Griffhalterungswelle
4	Handhaben	13	Sprühpištola	22	Kleiner Terrassenreiniger.
5	Maschinenkörper	14	1/2 HPC-Anschluss	22-1	Terrassenreinigerkopf
6	Schlauchaufroller mit Schlauch	15	Waffenhaken B	22-2	Sprühkopf für die Terrasse
7	Reinigungsnadel	16	Seifenflasche	22-3	Terrassenanschluss
8	Winkeldüse	17	Druckbürste	22-4	Terrassenlanze
9	Einlassfilter	18	Schrauben		

Achtung! Die Ausrüstung und das Verpackungsmaterial sind kein Spielzeug. Lassen Sie Kinder nicht mit Plastiktüten, Folien oder Kleinteilen spielen. Es besteht Verschluck- oder Erstickungsgefahr!

TECHNINIAI DUOMENYS

Modelis	HC24-120 / HRF24W	Izoliacijos klasė	II
Stromspannung	230-240 V~ 50 Hz	Kabellänge	5m
Eingangsleistung	2400w	Wasserschlauchlänge	5m
Nennndruck	12 MPa	Schalldruckpegel	LpAm=79,9dB(A), KpA=3dB(A)
max. Druck	18 MPa	Schallleistungspegel	LwA=88,3 dB(A), KwA=3 dB(A)
Nennndurchfluss	6,5 l/min	Vibracija	<2,73 m/s ² , K=1,5 m/s ²
max. fließen	8 l/min	Gewicht	9 kg
Schutzklasse	IPX5		

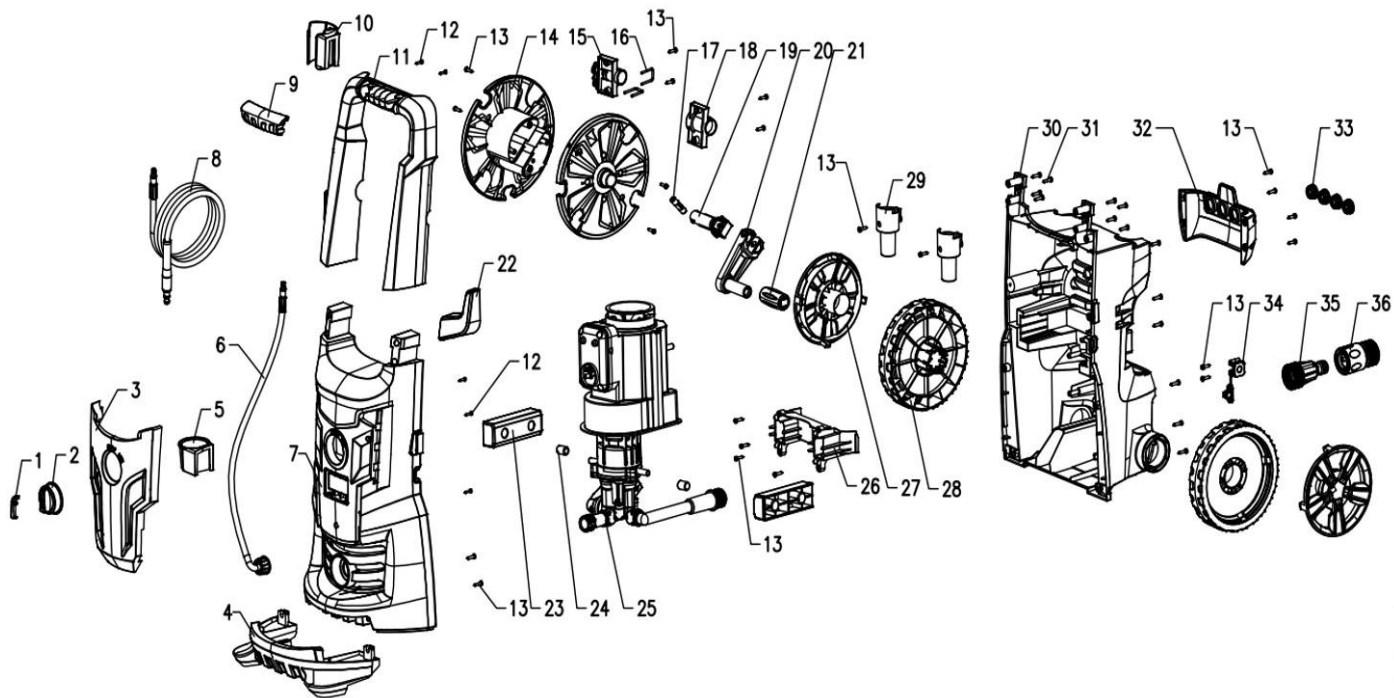
GERAUSCH-/VIBRATIONSINFORMATION

Der in diesen Anweisungen angegebene Schwingungspegel ist entsprechend einem in EN 60335 genormten Messverfahren gemessen worden und kann für den Vergleich von Elektrowerkzeugen miteinander verwendet werden. Er eignet sich auch für eine vorläufige Einschätzung der Schwingungsbelastung. Der angegebene Schwingungspegel repräsentiert die hauptsächlichen Anwendungen des Elektrowerkzeugs. Wenn allerdings das Elektrowerkzeug für andere Anwendungen, mit unterschiedlichen Zubehören, mit abweichenden Einsatzwerkzeugen oder ungenügender Wartung eingesetzt wird, kann der Schwingungspegel abweichen. Dies kann die Schwingungsbelastung über den gesamten Arbeitszeitraum deutlich erhöhen.

Für eine genaue Abschätzung der Schwingungsbelastung sollten auch die Zeiten berücksichtigt werden, in denen das Gerät abgeschaltet ist oder zwar läuft, aber nicht tatsächlich im Einsatz ist. Dies kann die Schwingungsbelastung über den gesamten Arbeitszeitraum deutlich reduzieren.

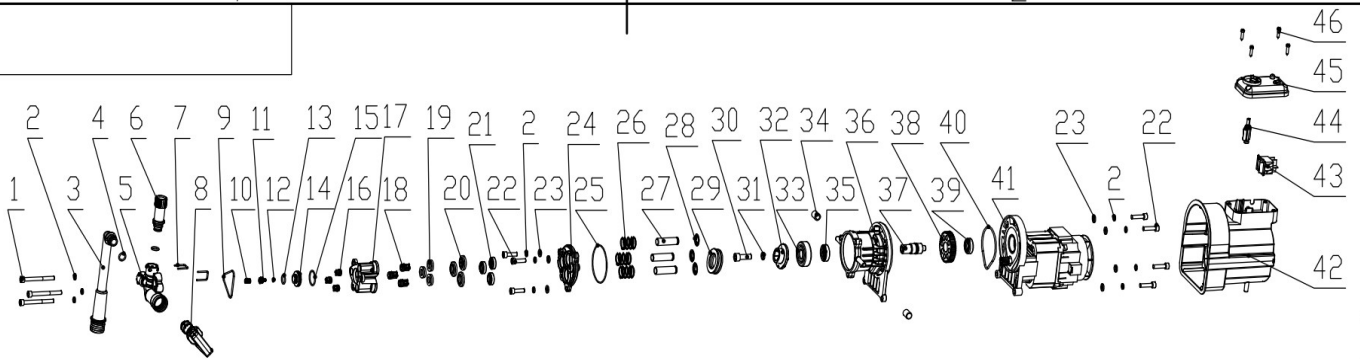
Legen Sie zusätzliche Sicherheitsmaßnahmen zum Schutz des Bedieners vor der Wirkung von Schwingungen fest wie zum Beispiel: Taip pat galite sužinoti, kaip veikia švarinimo priemonės: Wartung von Elektrowerkzeug und Einsatzwerkzeugen, Warmhalten der Hände, Organisation der Arbeitsabläufe.

HC24-120 išardytas vaizdas ir dalių sąrašas



NE.	Aprašymas	Q'ty	NE.	Aprašymas	Q'ty
1	Jungiklio rankenėlės dekoratyvinis blokas	1	19	Ritės ašis	1
2	Jungiklio rankenėlė	1	20	Ritės rankenos laikiklis	1
3	Dekoratyvinis blokas	1	21	Ritės rankena	1
4	Apatinė bazė	1	22	užmegzti ryšį	1
5	Apatinis pistoleto laikiklis	1	23	Serijos siurblio laikiklis	1
6	Trumpa slėgio žarna	1	24	Padėties nustatymo įvorė	2
7	Priekinis viršelis	1	25	Judesio surinkimas	1
8	Aukšto slėgio vamzdis	1	26	Įdėkite perforuotą pertvarą	1
9	Rankenos dekoratyvinis blokas	1	27	Ratų dangtis	2
10	Ginklų laikiklis	1	28	ratas	2
11	Rankenos dekoratyvinis blokas	1	29	Purkštuko rėmas	1
12	Savisriegiai varžtai	2	30	String galinis viršelis	1
13	Savisriegiai varžtai	4	31	Savisriegiai varžtai	13
14	Vyniojimas	2	32	Serijos sužadavimo priedų stovas	1
15	Dviejų krypčių slėgio plokštelė	1	33	Guminė įvorė	4
16	Šiek tiek U formos	2	34	Apsauginis įdėklas	1
17	Ritės rankenos laikiklio velenas	1	35	Skaidri vandens įleidimo jungtis	1
18	Ritės tvirtinimo rėmas dešinėje	1	36	1/2 greitoji jungtis	1

HC24-120 perforatoriaus galvutės išskaidytas vaizdas ir dalių sąrašas



NE.	Aprašymas	Q'ty	NE.	Aprašymas	Q'ty
1	Šešiakampis varžtas su galvute	3	24	6050Z Stūmoklinis stovas	1
2	Pavasarinė pagalvėlė	10	25	O-žiedas	1
3	Vandens įleidimo jungtis	1	26	Stūmoklio spyruoklė	3
4	O-žiedas	2	27	Stūmoklis	3
5	6050Z siurblio dangtelis	1	28	Stūmoklio spyruoklės sėdynė	3
6	Vandens išleidimo anga	1	29	Stumiamieji guoliai	3
7	U formos kaištis	2	30	Šešiakampis varžtas su galvute	1
8	Mikro jungiklių surinkimas	1	31	Pavasarinė pagalvėlė	1
9	Trikampis žiedas	1	32	Y5 kamera	1
10	Spyruoklės surinkimas	1	33	Giluminio rievėjimo rutulinis guolis	1
11	Ritės surinkimas	1	34	Padėties nustatymo įvorė	2
12	O-žiedas	1	35	Didelis skeletinis alyvos sandariklis	1
13	O-žiedas	1	36	Cilindras	1
14	Vožtuvo lizdas	1	37	transmisijos velenas	1
15	O-žiedas	1	38	didelė pavara	1
16	Vožtuvo mazgas	3	39	Giluminio rievėjimo rutulinis guolis	1
17	6050Z siurblio korpusas	1	40	O-žiedas	1
18	Žemo slėgio vožtuvo mazgas	3	41	Variklis	1
19	Y vandens sandariklis	3	42	Vėjo skydas	1
20	Vadovo ratas	3	43	Swtich	1
21	Alyvos sandariklis	3	44	Jungiklių dėžutės velenas	1
22	Šešiakampis varžtas su galvute	7	45	Jungiklių dėžutės dangtelis	1
23	Plokščia trinkelė	7	46	Kryžminiai įleidžiamieji varžtai	4